



skytec

uživatelská příručka



KARAOKE OVLADAČ MIKROFONU

obj. č. SK103112

NÁVOD K OBSLUZE

Kompaktní, stylový přístroj, který převádí vaš CD / DVD přehrávač do karaoke systému. Obsahuje 2 x dynamické mikrofony, Echo ovládání, Regulace zvuku (výšky), Ovládání hlasitosti pro každý mikrofon, RCA phono vstupy / výstupy pro audio a video připojení, Duální vstupy pro mikrofon (6,3 mm), Dodává se s 2 x 3,0 m mic. vede a 1,5 m RCA phono vede, Síťový adaptér dodávaný. Napájecí zdroj 12V, 500mA, Mikrofon délka vedení (každý) 1,65 m, Rozměry 50 x 133 x 74 mm, Hmotnost 169 g.

- Upozornění: Chcete-li snížit riziko požáru nebo úrazu elektrickým proudem, nevystavujte přístroj dešti ani vlhkosti
- Symbol blesku uvnitř trojúhelníku upozorňuje uživatele na přítomnost neizolovaného napětí uvnitř přístroje, kterémůže být dostatečně vysoké pro způsobení úrazu elektrickým proudem.
- Vykřičník uvnitř trojúhelníku, upozorňuje uživatele na přítomnost důležitých pokynů o provozu a servisu, přiložené v literatuře
- Neumisťujte tento přístroj na nestabilní stojan, vozík nebo trojnožku, konzolu nebo stůl. Přístroj může spadnout a způsobit Zranění dítěte i dospělého, popřípadě může vést k vážnému poškození přístroje.
- Používejte pouze vozíky, stojany, trojnožky, závěsy nebo stolky doporučené výrobcem nebo prodávané spolu s jednotkou. Při jakékoliv montáži na stěnu nebo strop byste se měli řídit podle pokynů výrobce, používejte také montážní příslušenství doporučené pouze výrobcem. Kombinace vozíku a zařízení by měla být přemísřována s opatrností. Rychlé zastavení, nadměrné působené síly a nerovný povrch mohou způsobit pád zařízení a převrhnutí vozíku.
- Přečtěte si a dodržujte všechna bezpečnostní a provozní pokyny před připojením nebo použitím tohoto zařízení.
- Zachovejte toto upozornění a tuto příručku pro budoucí použití.
- Všechna varování na zařízení a v jeho návodu k obsluze je třeba dodržovat.
- Nepoužívejte tento přístroj v blízkosti vody, například v blízkosti vany, umyvadla, dřezu, ve vlhkém suterénu nebo v blízkosti bazénu.
- Jednotka by měla být instalována tak, aby její poloha nebyla v rozporu s řádným větráním. Například by neměla být umístěna na postel, pohovku, koberec nebo podobný povrch, který může blokovat větrací otvory, jednotka by také neměla být umístěna například v zastavěném prostoru jako jsou například knihovničky nebo skříně, které mohou bránit průtok vzduchu přes větrací otvory.
- Přístroj by měl být umístěn od zdrojů tepla, jako jsou radiátory, regulátory tepla, kamna, nebo jiné přístroje (včetně zesilovačů) které produkují teplo.
- Přístroj by měl být připojen pouze k zásuvce, která odpovídá frekvenci vyznačené na zadní straně přístroje.
- Napájecí kabel by měl být umístěn tak, aby nemohl být pošlapán nebo přiskřípnut zejména v blízkosti zásuvky, nebo tam, kde kabel vychází přístroje.
- Odpojte přístroj ze zásuvky před čištěním. Nikdy nepoužívejte benzín, ředidlo nebo jiná rozpouštědla k čištění.
- Používejte pouze měkký hadřík.
- Napájecí kabel jednotky by měl být odpojen ze zásuvky, pokud nebude dlouho používán.
- S přístrojem byste měli zacházet s péčí, aby na něj nespadli žádné předměty ani kapaliny
- Tato jednotka by měla být obsluhována pouze kvalifikovaným personálem, pokud: Je poškozen napájecí kabel nebo zásuvka. Objekty nebo kapaliny vnikly do přístroje; Přístroj byl vystaven dešti či tekutině jakéhokoli druhu;
- Přístroj zjevně nefunguje normálně nebo vykazuje výraznou změnu výkonu; zařízení spadlo na zem nebo je poškozeno
- **NEPOKOUŠEJTE SE O SERVIS TĚCHTO ZÁVAD SAMI. SVĚŘTE SERVIS KVALIFIKOVANÉMU PERSONÁLU.**

Po dokončení jakékoliv údržby nebo opravy, požádejte provozovatele prodejny o potvrzení, že se jedná o kvalifikovaného technika. Náhradní díly musí být nahrazeny stejnými vlastnostmi jako ty původní. Ujistěte se, že byly provedeny rutinní kontroly, aby bylo zaručeno, že je zařízení v bezpečném provozním stavu.

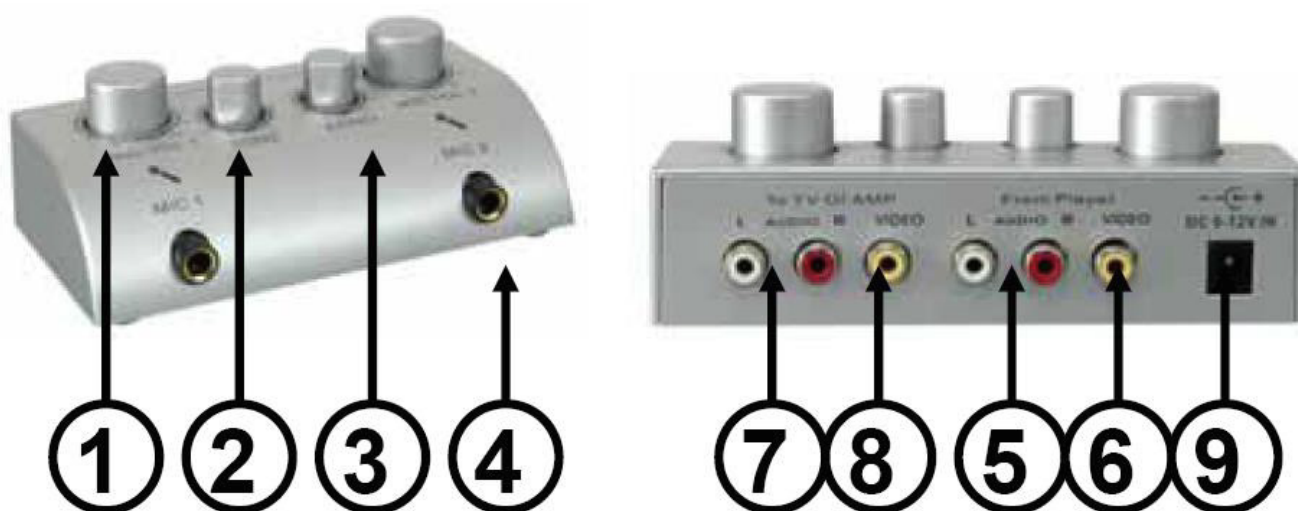


VÝMĚNOU NESCHVÁLENÝCH DÍLŮ MŮŽETE ZPŮSOBIT POŽÁR.



Elektrické výrobky nesmějí být vhažovány do domácího odpadu. Prosím přineste je do recyklačního centra. Zeptejte se na místních úřadech nebo svého prodejce, jak máte postupovat.

PŘIPOJENÍ

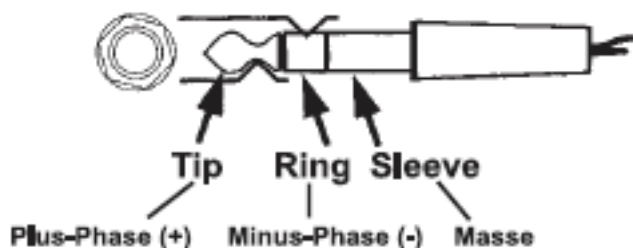


- 1. OVLÁDÁNÍ HLASITOSTI 2 MIKROFONŮ**
- 2. MIC TONE**
Upraví tón mikrofonu. Směrem k "10" bude nejvyšší, a směrem k "0" nejnižší.
- 3. OVLÁDÁNÍ OZVĚNY**
Mění efekt ozvěny použitý pro mikrofonní vstup. Otočením ovládacího prvku směrem k "MAX" zvyšuje efekt ozvěny a směrem k "MIN" efekt zeslabuje. Echo není aktivováno, když je poloha na "MIN".
- 4. 2 VSTUPY MIKROFONŮ**
Vložte mikrofon. Použijte 6.35 mm jacky.
- 5. LEVÉ A PRAVÉ AUDIO VSTUPY**
Vstup pro audio hudební zdroje jako jsou CD přehrávače, VCR a další audio zařízení. Připojte vstupní jacky těchto zvukových systémů ke vstupům na přístroji. Zatímco přístroj připojujete, ujistěte se, že respektujete pravospojení.
- 6. VIDEO VSTUP**
- 7. LEVÉ A PRAVÉ AUDIO VÝSTUPY**
Umožňuje připojit zesilovač nebo HI-FI systém, s cílem zlepšit zvuk a zvýšit hlasitost výstupu.
Ujistěte se, že budete respektovat levý a pravý kanál připojení.
- 8. VIDEO VÝSTUP**
- 9. VSTUP 9-12V**

VSTUPY

Pro veškeré připojení používejte jen kvalitní kabely, které podstatně zvyšují kvalitu zvuku. Vstupní kabely by měly být krátké a nenastavované. Pokud budou kabely zbytečně dlouhé, může dojít ke ztrátě vysokých frekvencí. Stejně tak se může objevit brum či jakékoliv jiné zvukové problémy. Pokud musí být kabely z jakéhokoliv důvodu dlouhé, doporučujeme použít tzv. symetrické, tedy dvoužilové kabely.

Zapojení kontaktů konektoru stereo jack:



VÝSTUPY

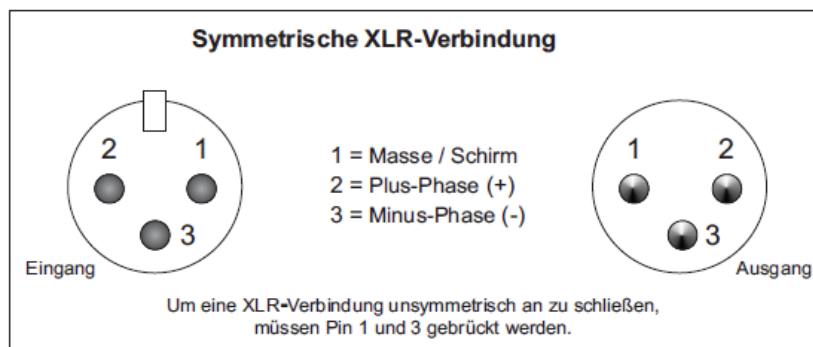
Linkový výstup AUX použijte pro připojení jiného zvukového systému.

Pasivní reproboxy připojte do výstupu 4-16 Ω a COM následujícím způsobem:

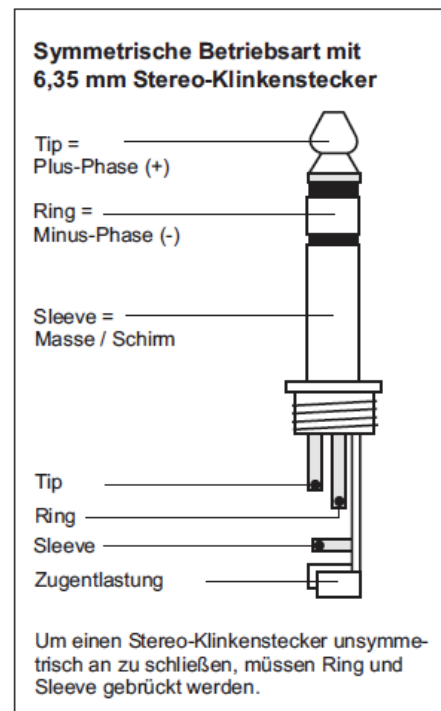
do výstupu 4-16 Ω připojte kabel ze vstupu reproboxu polarity (-) do výstupu COM připojte kabel ze vstupu reproboxu polarity (+) Pro připojení reproboxů 100V/70V rozvodu použijte výstup 100V nebo 70V a COM.

Pro připojení jednotlivých zón použijte konektory CH1 – CH4. Pro připojení reproboxů používejte dvoužilové výkonové kabely s průřezem minimálně 2 x 2,5 mm² adélkou maximálně 30 m! Při zapojení více reproboxů dbejte na dodržení impedanční zátěže přístroje.

Osazení symetrického XLR kabelu



Osazení 6,3mm jacku



PŘIPOJENÍ DO SÍTĚ

Přístroj připojte do elektrické sítě připojeným síťovým kabelem.

Zapojení třížilového síťového kabelu musí odpovídat následujícímu schématu:

Barva kabelu	Zapojení	Mezinárodní označení
hnědá	fáze	L
modrý	nula	N
žlutý/zelený	zemnění	

V zájmu vaší bezpečnosti by zemnění mělo být připojeno!! Je-li přístroj pevně připojen do místního rozvodu elektrické sítě, musí být připojení vybaveno vypínačem s minimálním zdvihem 3 mm na každém pólu.

Pokyny k obsluze

1. „MIC VOL 1“ a „MIC VOL 2“ - OVLADAČ HLASITOSTI
tyto otočné ovladače regulují úroveň hlasitosti každého mikrofonu
2. „TONE CONTROL“ – KOREKCE
upravuje výstupní úroveň hlasu. 0 = méně výšek, 10 = více výšek
3. „ECHO CONTROL“ – NASTAVENÍ OZVĚNY
Otáčením regulátoru směrem k úrovni 10 se efekt echo ozvěny zvětšuje, naopak otáčením směrem k úrovni 0, se efekt echa snižuje. V pozici „0“ je efekt echa vypnut.
4. „2 x MICROPHONE INPUT“ – 2x MIKROFONNÍ VSTUP
Jednotlivé mikrofony připojte příloženými kabely Jack 6,3mm do zásuvky „MIC1“ nebo „MIC2“.
5. „INPUT CHANNEL – From Player“ – VSTUPNÍ KANÁL – z přehrávače
vstup pro audio nebo video signál ze zdrojů jako je CD / DVD přehrávač nebo dalších audio/video přístrojů. Poznámka: Pozor! Při zapojování musí být nastavena úroveň hlasitosti na „0“.
6. „OUTPUT CHANNEL – To TV or AMP“ – VÝSTUPNÍ KANÁL – do televize nebo zesilovače
Výstup pro audio a video signál do televize, Hi-Fi systému nebo do zesilovače. . Poznámka: Pozor! Při zapojování musí být nastavena úroveň hlasitosti na „0“.
7. „DC 9-12V Power Input“ – Vstup napájecího konektoru

OVLÁDÁNÍ

Po připojení přístroje do sítě otočte všechny potenciometry doleva na minimum. Přístroj zapněte jako poslední a nastavte požadovanou hlasitost příslušným potenciometrem. Při vypínání systému vždy jako první vypněte tento přístroj.

ČIŠTĚNÍ A ÚDRŽBA

Doporučujeme provádět pravidelnou odbornou prohlídku přístroje. Tato prohlídka by měla být prováděna jednou za rok vyškoleným odborníkem a jednou za čtyři roky odborným servisním pracovníkem.

Při těchto prohlídkách by měly být kontrolovány především následující skutečnosti:

- 1) Všechny šrouby jsou řádně utaženy a nejeví známky koroze.
- 2) Přístroj není nijak deformován, ani nemá poškozenou žádnou ze svých částí (skříň, spoje, výtuhy...).
- 3) Napájecí kabel není poškozen, ani nejeví známky opotřebení.

Pokud je napájecí kabel přístroje poškozen, musí být vyměněn za nový!

Doporučujeme přístroj pravidelně čistit. Nepoužívejte bavlněné hadříky. Používejte jemné a zvlhčené materiály. Nikdy nepoužívejte alkohol či jakákoliv jiná rozpouštědla! Součásti uvnitř přístroje nejsou opravitelné běžným uživatelem. Vnitřní údržba a servisní úkony mohou být prováděny pouze autorizovaným servisem. Používejte výhradně originální náhradní díly. Pro jakékoliv otázky prosím kontaktujte vašeho prodejce.

Výměna pojistky

Výměnu pojistky provádějte pouze tehdy, pokud je přístroj odpojen od sítě. Používejte pouze pojistky stejných parametrů.

Kroky při výměně pojistky:

- 1) Pomocí šroubováku uvolněte kryt pojistky na zadním panelu přístroje.
- 2) Vyjměte pojistku z držáku.
- 3) Do držáku vložte novou pojistku.
- 4) Přišroubujte kryt pojistky zpět.

TECHNICKÁ SPECIFIKACE

Napájení	: 12Vdc, 500 mA
Délka kabelu	: 1,65 m
Rozměry	: 50 x 133 x 74 mm
Hmotnost	: 169 g

Uvedené technické specifikace jsou typické pro tento druh zařízení. Skutečné hodnoty se mohou u jednotlivých výrobků mírně lišit. Technické parametry mohou být změněny bez předchozího upozornění.

POPIS VAROVNÝCH SYMBOLŮ A TECHNICKÝCH ZNAČEK



Certifikát EU. Nahrazuje prohlášení o shodě a dokládá, že výrobek odpovídá všem legislativním ustanovením EU.



Zákaz vhazování do veřejného odpadu



Jiné nebezpečí a varování



Nebezpečí úrazu elektrickým proudem



Nebezpečí požáru



Nebezpečí popálení



Nebezpečí poškození sluchu



Laserové záření



Nebezpečí pádu přístroje



Neotevírat kryt přístroje



Vodě neodolný přístroj



Přečíst si návod



Nehořlavý povrch přístroje



Přístroj je určen pro použití v interiéru



0.5 m Minimální vzdálenost přístroje od hořlavých materiálů



Tepelná pojistka (maximální teplota)



Uzemnění



Polarita



Dvojitě stínění síťového zdroje



Oddělovací ochranný transformátor



Ochrana povrchové teploty transformátoru



Spotřebič třídy III – ve kterém se ochrana před úrazem elektrickým proudem zakládá na napětí bezpečným malým napětím (SELV)