



# NÁVOD K POUŽITÍ

## Megafon MP



Uchovejte pro další použití!  
Kopírování zakázáno

80710910-34 Omnitronic MP megafony

# Návod k obsluze

## Buďte slyšet s megafonem MP-Serie!

OMNITRONIC MP-25 je výkonný megafon, kterým můžete provádět hlášení na shromážděních a akcích. Model má přepínatelnou sirénu a ruční mikrofon. Hlasitost je plynule regulovatelná a lze ji přizpůsobit místním podmínkám. Napájení je přes osm 1,5 V baterií velikosti Baby (C) nebo přes externí 12 V napáječ. Dosah megafonu je podle okolních podmínek až 800 m.

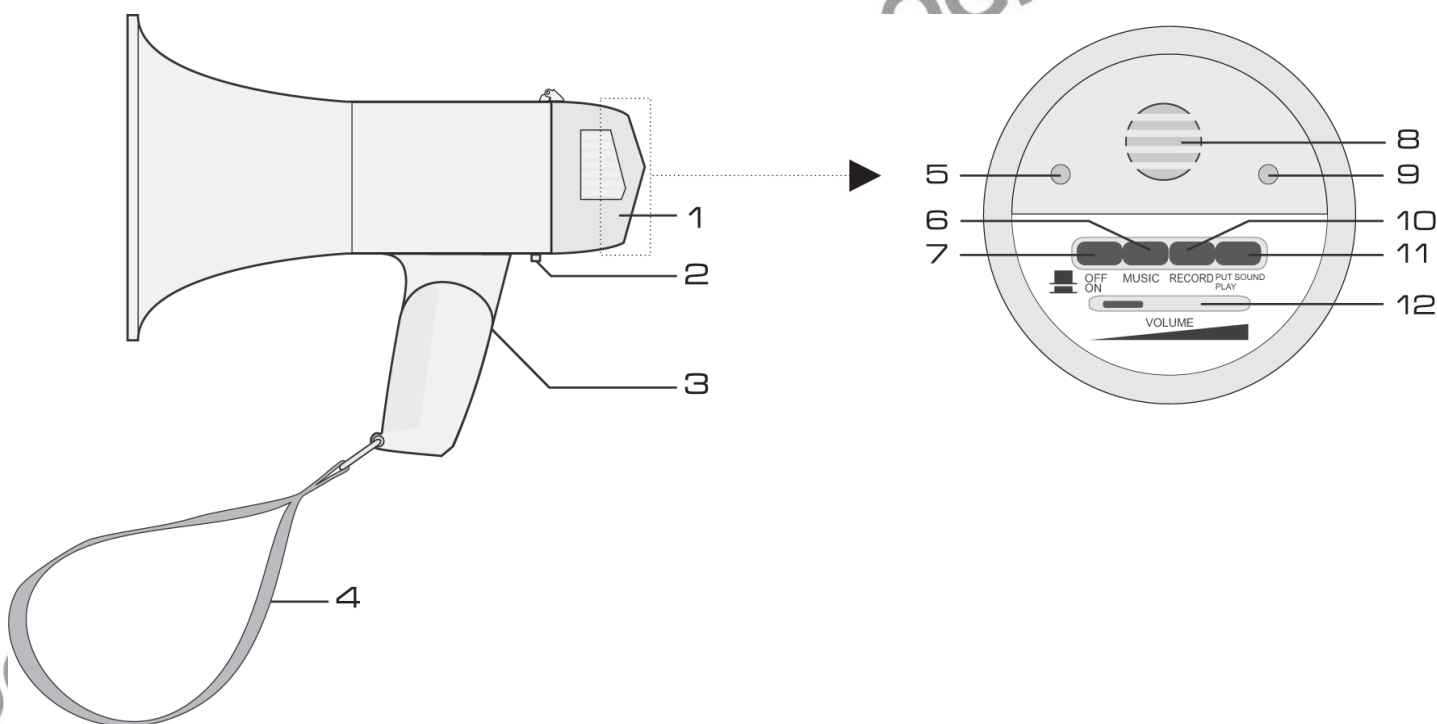
- Výkonný megafon
- Nastavitelný ruční mikrofon
- Přepínatelná siréna
- Plynule nastavitelná hlasitost
- Pistolová rukojeť a řemínek přes rameno
- Díky kvalitnímu plastovému plášti (ABS) odolný proti oděru
- Pro 8 x 1,5 V Baby-baterií (Typ C) (není součástí dodávky)
- Zásuvka pro externí 12 V napáječ

## Bezpečnostní pokyny

- Před prvním uvedením do provozu se přesvědčte, že megafon nebyl při transportu poškozen. Pokud ano, neuvádějte ho do provozu, ale spojte se s dodavatelem.
- Přístroj uveďte do provozu až poté, kdy se seznámíte s jeho funkcemi.
- Nenechte přístroj používat osobami, které se s ním neseznámili.
- Nikdy nepoužívejte megafon v blízkosti ostatních osob! Vlivem zesíleného hlasu nebo pískání zpětného vazbení může dojít k poškození sluchu.
- Chraňte přístroj před vlhkostí a mokrem. Chraňte přístroj před přímým slunečním zářením a zdroji tepla.
- Přístroj nepoužívejte za deště. Dbejte na to, aby do přístroje nevnikla žádná tekutina.
- Pro čištění přístroje použijte navlhčený hadřík. Nikdy používejte pro čištění alkohol nebo jiné čisticí prostředky!
- Uvnitř přístroje nejsou žádné součástky, vyžadující údržbu. Údržbu a servisní práce smí provádět jen autorizovaný servis!
- Na škody, vzniklé manuálními změnami na přístroji se nevztahují podmínky záruky.
- Pokud je přístroj použit k jinému účelu nebo špatně připojen, může to vést k poškození přístroje a k zániku záruky.
- Když megafon nepoužíváte delší dobu, vyndejte z něj baterie.
- Použité baterie řádně zlikvidujte, chráníte tím životní prostředí.

## Vložení baterií

- Použijte osm baterií typu C (Baby).
- Uvolněte patku a odklopte kryt baterií. Vložte baterie do zásobníku a dbejte na správné pólování.
- Přiklopte zpět kryt baterií.
- Když nepoužíváte MP-25 po delší dobu (ca. 1-2 týdny), vyndejte baterie, abyste přístroj ochránili před eventuelním vytečením baterií..



1. Kryt baterie
2. Zamykání
3. Rukojeť
4. Popruh
5. Indikátor napájení
6. Siréna zapnout/vypnout
7. Zapnout / vypnout
8. Mikrofon
9. LED indikátor nahrávání
10. Nahrávání zapnout / vypnout
11. Playback zapnout / vypnout
12. Hlasitost

#### Ovládání

- Zapněte megafon, tím, že zvolíte provozní režim TALK.
- Mluvte do ručního mikrofonu a přitom držte stisknuté tlačítko hovoru na ručním mikrofonu nebo držadle. Držte mikrofon co nejbližší u úst. Tlačítko hovoru ručního mikrofonu lze posunutím ve směru šipky zablokovat. Mikrofon tak zůstane zapnutý.
- Regulátorem VOLUME nastavte požadovanou hlasitost. Pokud dojde k pískání zpětného vazbení, posuňte regulátor zpět.
- Pro zapnutí sirény zvolte provozní režim SIREN.

#### Externí napájení

- MP lze volitelně napájet bateriemi nebo externím 12 V napáječem. Při připojení externího napáječe se vypnou vložené baterie.
- Pro připojení externího 12 V napáječe s nízkonapěťovou zástrčkou 5,5 mm/2,1 mm (vnější- /vnitřní průměr), např. 12 V adaptéru nebo 12 V baterie použijte zásuvku DC 12V. Ve středu zástrčky externího napáječe musí být plus.

#### Technické údaje

Napájení:	12 V / 8 x 1,5 V Baterie (Typ C) nebo 12 V DC extern
Výkon:	25 W RMS
Průměr trychtýře:	230 mm
Dosah:	caa 800 m
Délka:	350 mm
Váha:	1,5 kg

## POPIS VAROVNÝCH SYMBOLŮ A TECHNICKÝCH ZNAČEK

	<b>Certifikát EU.</b> Nahrazuje prohlášení o shodě a dokládá, že výrobek odpovídá všem legislativním ustanovením EU.
	<b>Zákaz vhazování do veřejného odpadu</b>
	<b>Jiné nebezpečí a varování</b>
	<b>Nebezpečí úrazu elektrickým proudem</b>
	<b>Nebezpečí požáru</b>
	<b>Nebezpečí popálení</b>
	<b>Nebezpečí poškození sluchu</b>
	<b>Laserové záření</b>
	<b>Nebezpečí pádu přístroje</b>
	<b>Neotevírat kryt přístroje</b>
	<b>Vodě neodolný přístroj</b>
	<b>Přečíst si návod</b>
	<b>Nehořlavý povrch přístroje</b>
	<b>Přístroj je určen pro použití v interiéru</b>
	<b>Minimální vzdálenost přístroje od hořlavých materiálů</b>
	<b>Tepelná pojistka (maximální teplota)</b> 130°C
	<b>Uzemnění</b>
	<b>Polarita</b>
	<b>Dvojitě stínění síťového zdroje</b>
	<b>Oddělovací ochranný transformátor</b>
	<b>Ochrana povrchové teploty transformátoru</b>
	<b>Spotřebič třídy III – ve kterém se ochrana před úrazem elektrickým proudem zakládá na napětí bezpečným malým napětím (SELV)</b>

Distribuce v CZ a SK:



**Play with Us**

**HDT impex s. r. o.**  
Botanická 3  
362 63 Karlovy Vary  
E-mail: info@HDT.cz  
www.HDT.cz

**HDT SK, s.r. o.**  
Borekova 37  
821 06 Bratislava  
E-mail: info@HDTSK.sk  
www.HDTSK.sk

Práva na technické změny bez předchozích oznámení vyhrazena. Tiskové chyby vyhrazeny a obrázky jsou pouze ilustrační.