



NÁVOD K POUŽITÍ

WC-2

Nástěnný reproduktor



Uchovejte pro další použití!
Kopírování zakázáno

80710503 Omnitronic WC-2

Návod k obsluze



POZOR!

**Chraňte tento přístroj před deštěm a vlhkem!
Před otevřením odpojte přístroj ze sítě!**

Pro vaši bezpečnost si prosím před použitím přístroje pečlivě prostudujte tento návod k obsluze!

Všechny osoby, které budou v kontaktu s přístrojem při instalaci, provozu a údržbě, by měly:

- být kvalifikované
- postupovat podle tohoto návodu
- pokládat návod k obsluze za část produktu
- ponechat si návod k obsluze po celou dobu používání produktu
- předat dál návod k obsluze každému dalšímu majiteli nebo uživateli produktu
- stáhnout si z internetu poslední verzi návodu

ÚVOD

Těší nás, že jste se rozhodli pro náš nástěnný reproduktor OMNITRONIC. Když se budete řídit následujícími pokyny, jsme si jisti, že budete mít z koupě našeho výrobku radost po dlouhou dobu. Vyjměte reproduktor z obalu.

BEZPEČNOSTNÍ UPOZORNĚNÍ

Tento reproduktor opustil naši firmu v perfektním stavu. K udržení tohoto stavu a k zajištění bezpečného provozu je zcela nezbytné řídit se bezpečnostními pokyny a varováními, uvedenými v tomto návodu.



Důležité:

Závady, vzniklé nedodržováním pokynů, uvedených v tomto návodu k obsluze, nejsou předmětem záruky.

Prodejce neponese zodpovědnost za takto vzniklé závady.

Před prvním uvedením reproduktoru do provozu se prosím ujistěte, že nebyl přepravou zjevně poškozen. Jestliže si všimnete jakéhokoliv poškození, v žádném případě neuvádějte reproduktor do provozu a ihned kontaktujte svého prodejce.



NEBEZPEČÍ POŽÁRU!

Použité materiály u plastových plášťů jsou normálně vznětlivé. Pokud je vyžadováno místo nasazení B1, musí provozovatel z toho důvodu ošetřovat povrchy pravidelně vhodným protipožárním prostředkem.



ŽIVOTU NEBEZPEČNÉ!

Zřícení reproduktorů může vést ke smrtelným úrazům. Všechna bezpečnostní opatření, uvedená v tomto návodu k použití musí být bezpodmínečně dodržována.

Chraňte reproduktory před dětmi a laiky!



ZDRAVOTNÍ RIZIKO!

Při provozování ozvučovací techniky dochází k takové hlasitosti, která může nenávratně poškodit sluch!

V přístroji nejsou žádné opravitelné součástky. Případné opravy mohou být provedeny pouze autorizovaným servisem!

PROVOZNÍ PODMÍNKY

U tohoto reproduktoru pro montáž na zeď se jedná o 100 Voltový systém, který je určen speciálně pro užívání v ELA aparatuře a je určen jen pro pevnou instalaci. Reprodukter smí být připojen pouze do vhodného zesilovače. Výkonové přizpůsobení se provádí volbou přípojovacího kolíku. Reprodukter je určen výhradně pro použití v uzavřených prostorách. Maximální výkon reproduktoru nesmí být nikdy překročen. Při provozu dbejte prosím na to, aby reproduktory stále zněly příjemně. Slyšitelné zkreslení způsobuje to, že je buď zesilovač nebo reproduktor přetížen. To může vést buď k rychlému poškození zesilovače nebo boxu. Snižte proto přiměřeně hlasitost, abyste zabránili jejich poškození. Na boxy, poškozené přetížením se nevztahuje záruka.



UPOZORNĚNÍ!

Reproduktory smí provozovat pouze vyškolené osoby. Nebezpečí pádu reproduktoru a poškození sluchu vlivem vysoké hlasitosti! Měnící se místní podmínky musí být z hlediska technické bezpečnosti brány v úvahu.

Reproduktory nesmí být umístěny nebo skladovány v prostředí, kde se mohou dostat do kontaktu se stříkající vodou, deštěm, vlhkostí nebo mlhou. Při použití výrobníků mlhy dbejte na to, aby reproduktory nebyly přímo v proudu mlhy a byly vzdáleny minimálně 0,5 m od výrobníku mlhy. Místnost smí být nasycena mlhou pouze tak, aby byla zachována dobrá viditelnost alespoň na 10 m. Okolní teplota musí být mezi -5°C a $+45^{\circ}\text{C}$. Chraňte reproduktory před přímým slunečním zářením (též při transportu v uzavřeném voze) a před topnými tělesy. Relativní vzdušná vlhkost nesmí při okolní teplotě 45°C překročit 50 %. Tento přístroj smí být provozován pouze v nadmořské výšce mezi -20 a 2000 m nad mořem. Reprodukter uveďte do provozu až poté, kdy jste se seznámili s jeho funkcemi. Nenechte obsluhovat reproduktor osobou, která se neseznámila s aparaturou. Nefunkčnost aparatury je většinou způsobena neodborným zacházením! Box nikdy nečistěte rozpouštědlem nebo silnými čistícími prostředky, ale použijte jemný navlhčený hadřík. Svévolné úpravy reproduktoru jsou z bezpečnostních důvodů zakázány. V případě, že bude reproduktor používán jiným způsobem, než je uvedeno v tomto návodu k použití, může dojít k jeho poškození a zániku záruky. Kromě toho je každé jiné použití boxu spojeno s nebezpečím zřícení, poškození sluchu atd.

INSTALACE

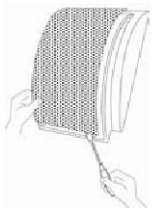
Reprodukter bude přišroubovaný napevno na montážní plochu za upevňovací otvory na jeho plášti. Před montáží se ujistěte, že montážní povrch snese minimálně pětinasobné bodové zatížení čisté váhy instalovaného zařízení (např. váha 20 kg – 100 kg bodové zatížení). Závěsné zařízení přístroje musí být zhotoveno tak a mít takovou délku, aby vydrželo 1 hodinu pětinasobné zatížení bez trvalých deformací. Upozornění: Při použití těchto reproduktorů ve veřejném popř. komerčním sektoru je nutné dbát množství předpisů, které zde mohou být reprodukovány pouze částečně. Provozovatel si musí sám opatřit platné bezpečnostní předpisy a ty dodržovat! Při montáži, demontáži a při provádění servisních prací dbejte na to, aby bylo místo montáže uzavřeno. Během instalace je zbytečný pobyt v okruhu místa instalace, pod výškovým pracovištěm a ostatních nebezpečných oblastech zakázán. Podnikatel musí zajistit, aby bezpečnostní a technické vybavení bylo přezkoušeno odborným znalcem před prvním uvedením do provozu a před znovuvvedením do provozu po provedení podstatných změn. Podnikatel musí zajistit, aby bezpečnostní a technický stav přístroje přezkoušel expert minimálně každé čtyři roky v rozsahu přijímací zkoušky. Podnikatel musí zajistit, aby byl bezpečnostní a technický stav přístroje minimálně jednou ročně odborně přezkoušen.

Postup:

Reprodukter musí být v ideálním případě instalován mimo oblast pohybu osob.

DŮLEŽITÉ! MONTÁŽ NAD HLAVOU VYŽADUJE VYSOKOU MÍRU ZKUŠENOSTÍ. To zahrnuje (ale neomezuje se pouze na) výpočet nosnosti použitého instalačního materiálu a pravidelné bezpečnostní prověrky použitého materiálu a projektoru. Nepokoušejte se nikdy provádět instalaci sami, pokud nejste takto kvalifikovaní, ale pověřte tím profesionálního odborníka. Nevhodná instalace může vést ke zraněním nebo škodám na majetku. Pozor: Projektor mohou při pádu způsobit závažná poranění! Pokud máte pochybnosti o bezpečnosti možného způsobu instalace, projektor neinstalujte!

Přípevnění



Bohrung

Místo instalace musí být zvoleno tak, aby mohl být přístroj přípevněn absolutně rovně na pevném, nehořlavém místě bez otřesů a chvění. Pomocí vodováhy musí být přezkoušeno, že přístroj bude přípevněn absolutně rovně.

Přístroj musí být nainstalován mimo dosah osob. Pevnost instalace závisí na podkladovém materiálu (stavební podstata, surovina) jako např. dřevo, beton, plynobeton, cihly atd. Proto musí přípevnovací materiály odpovídat podkladovému materiálu. Zjistěte si vhodné kombinace hmoždinka/šroub u

odborníka z hlediska max. nosnosti a existujících materiálů. Přístroj smí být nainstalován pouze za závěs. Pro zajištění dobré cirkulace vzduchu musí zůstat kolem přístroje minimálně 50 cm volný prostor.

Postup:

Krok 1: Odstraňte ochrannou mřížku. Krok 2: Upravte elektrické připojení (kapitola 4.3). Krok 3: Namontujte reproduktor pomocí otvorů na plášti bezpečně na zeď. Krok 4: Nasadte zpátky ochrannou mřížku.

Volba vhodného zesilovače

Tento reproduktor smí být připojen jen k vhodnému zesilovači ELA. Výkon reproduktoru musí odpovídat výkonu zesilovače. Celkové zatížení zesilovače nesmí v žádném případě překročit jmenovité zatížení zesilovače. Spočítejte podle počtu použitých reproduktorů kolik potřebujete zesilovačů s jakým výkonem.

Elektrické připojení



ŽIVOTU NEBEZPEČNÉ!

Vysoké napětí na přívodních svorkách. Instalace jen odborným personálem! Připojení jen ve vypnutém stavu.

U kabeláže ELA systému se jedná o elektrickou instalaci, která smí být provedena jen elektrotechnickým odborným pracovníkem! V žádném případě neizolujte používané připojovací kabely. Dbejte na správné výkonové přizpůsobení. Přepětí způsobuje poškození ELA zesilovače a reproduktorů.

Postup:

Krok 1: Zapněte aparaturu ELA, pokud ještě není zapnutá.

Krok 2: Připojte reproduktor pomocí dvou přípojek na zadní straně do 100 V výstupu zesilovače: Použijte černé svorky „COM“ (Minuspol) a podle požadovaného výkonu buď bílou svorku (3 W) nebo červenou (6 W).

Krok 3: Při připojování více reproduktorů dávejte pozor na to, aby byly všechny reproduktory stejně polarizované a aby nebyl ELA zesilovač přetížen.

OVLÁDÁNÍ

Zapněte zesilovač. Ovladačem hlasitosti nastavte požadovanou hlasitost. Dbejte na to, aby nebyl výstupní signál zkreslený, mohly by se tím poškodit reproduktory. Během provozu dbejte na to, aby reproduktory zněly co možná nejpříjemněji. Jsou-li slyšitelné ruchy, je to tím, že je buď zesilovač nebo reproduktor přetížen. To může vést rychle ke škodám na zesilovači nebo reproduktoru. Při slyšitelných šumech proto snižte hlasitost, abyste zabránili škodám. Na boxy, poškozené přetížením se nevztahuje záruka. Pravidelně kontrolujte měřičem hluku, jestli dodržujete požadovanou hraniční hodnotu.

ČIŠTĚNÍ A ÚDRŽBA

Podnikatel musí zajistit, aby bezpečnostní a technický stav přístroje přezkoušel expert minimálně každé čtyři roky v rozsahu přijímací zkoušky.

Podnikatel musí zajistit, aby byl bezpečnostní a technický stav přístroje minimálně jednou ročně odborně přezkoušen.

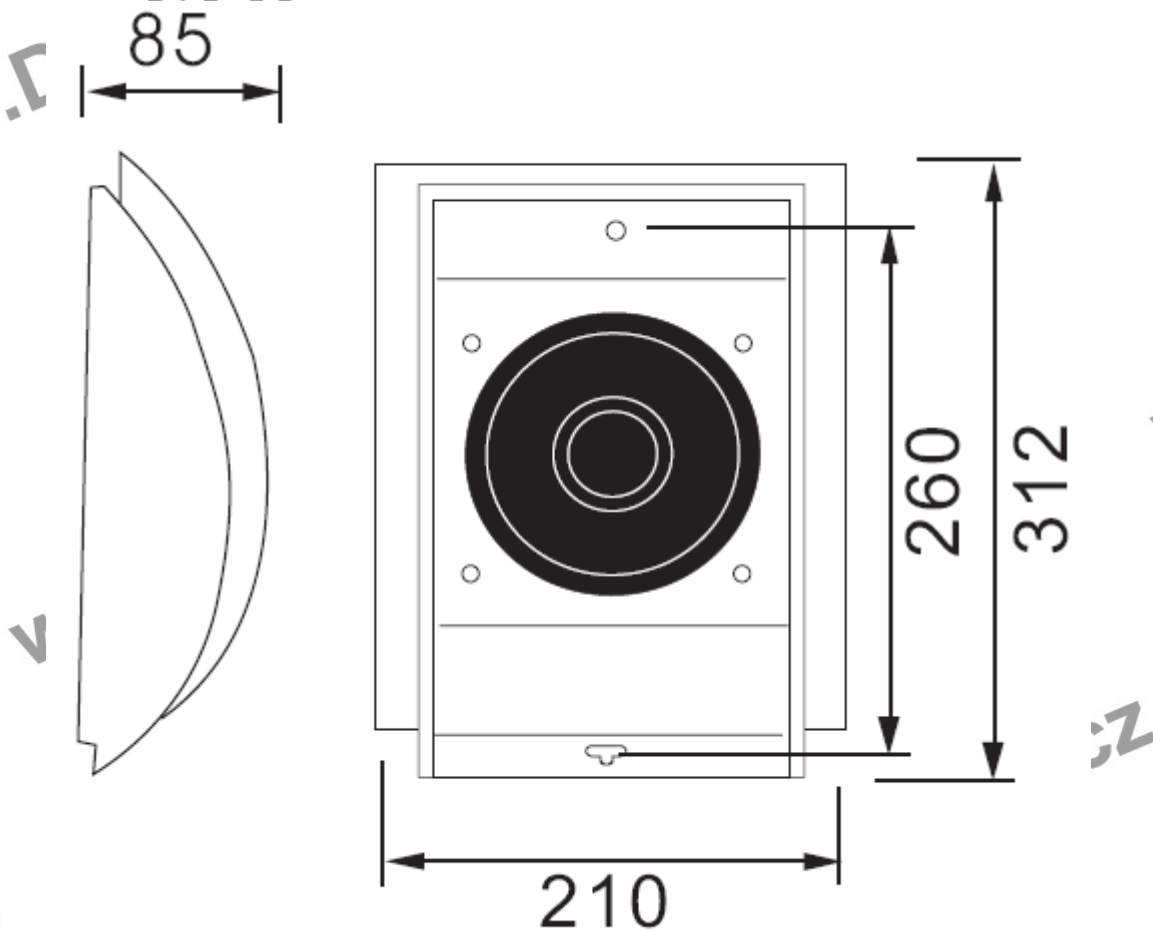
K tomu musí mít mimo jiné na zřeteli také následující body:

- 1) Všechny šrouby, kterými je přístroj nebo jeho díly montován, musí pevně držet a nesmí rezivět.
- 2) Na plášti, uchyceních a montážních místech (stropy, zavěšení, traversy) nesmí být žádné viditelné deformace.
- 3) Elektrické kabely nesmí vykazovat žádné stopy poškození, zestárnutí materiálu (např. porézní kabely) nebo skládání. Další způsob použití bude dodržován odborným pracovníkem v souladu s předpisy a nedostatky v zajištění bezpečnosti odstraněny.

Reproduktor musí být pravidelně čištěn od nečistot, jako je prach apod. K čištění použijte měkký, navlhčený hadřík. V žádném případě nepoužívejte alkohol nebo rozpouštědla! Ve vnitřku přístroje nejsou žádné součástky, vyžadující údržbu. Případné opravy a seřízení musí být provedeny jen autorizovaným servisem! Pokud zní reproduktorová bedna zkresleně, je pravděpodobně jeden reproduktor vadný. V tomto případě reproduktorovou bednu ještě jednou otestujte na jiném zesilovači. Pokud je zvuk stále zkreslený, nesmíte box dále používat, abyste ho ještě více nepoškodili. V tomto případě se prosím spojte s odborným servisem. Pokud je z boxu slyšet klapání, je možné, že se vlivem soustavných nebo nadměrných vibrací povolily šrouby. V tom případě nechte box přezkoušet odborníkem. Mimo to musí být, hlavně v podnikatelském sektoru, box před každým použitím přezkoušen, jestli je box a reproduktor v boxu bezpečně upevněn. Budete-li potřebovat náhradní díly, používejte výhradně originální díly. Pokud máte ještě další dotazy, je vám váš prodejce kdykoliv rád k dispozici.

TECHNICKÁ DATA

Vstupní napětí:	100 V
Reproduktor:	5,5"
Jmenovitý výkon:	3 W RMS (bílá) 6 W (červená) COM (černá)
Citlivost (1 W, 1 m):	91 dB, ± 3 dB
Max. hladina zvuku (1 m):	98 dB
Frekvenční rozsah:	130 Hz - 15 kHz
Rozměry (V x Š x H):	312 x 210 x 85 mm
Váha:	1,2 kg



POPIS VAROVNÝCH SYMBOLŮ A TECHNICKÝCH ZNAČEK

	Certifikát EU. Nahrazuje prohlášení o shodě a dokládá, že výrobek odpovídá všem legislativním ustanovením EU.
	Zákaz vhazování do veřejného odpadu
	Jiné nebezpečí a varování
	Nebezpečí úrazu elektrickým proudem
	Nebezpečí požáru
	Nebezpečí popálení
	Nebezpečí poškození sluchu
	Laserové záření
	Nebezpečí pádu přístroje
	Neotevírat kryt přístroje
	Vodě neodolný přístroj
	Přečíst si návod
	Nehořlavý povrch přístroje
	Přístroj je určen pro použití v interiéru
	0.5 m Minimální vzdálenost přístroje od hořlavých materiálů
	Tepelná pojistka (maximální teplota)
	130°C
	Uzemnění
	Polarita
	Dvojitě stínění síťového zdroje
	Oddělovací ochranný transformátor
	Ochrana povrchové teploty transformátoru
	Spotřebič třídy III – ve kterém se ochrana před úrazem elektrickým proudem zakládá na napětí bezpečným malým napětím (SELV)

Distribuce v CZ a SK:

IHIOR
partner vaší zábavy

HDT impex s. r. o.
Botanická 3
362 63 Karlovy Vary
E-mail: info@HDT.cz
www.HDT.cz

HDT SK, s.r. o.
Borekova 37
821 Bratislava
E-mail: info@HDTSK.sk
www.HDTSK.sk

Práva na technické změny bez předchozích oznámení vyhrazena. Tiskové chyby vyhrazeny a obrázky jsou pouze ilustrační.