



NÁVOD K POUŽITÍ

CST-5

Podhledový reproduktor



Uchovejte pro další použití!
Kopírování zakázáno

80710212 Omnitronic CST-5

Návod k obsluze



POZOR!
Chraňte tento přístroj před deštěm a vlhkem!
Před otevřením odpojte přístroj ze sítě!

Pro vaši bezpečnost si prosím před použitím přístroje pečlivě prostudujte tento návod k obsluze!

Všechny osoby, které budou v kontaktu s přístrojem při instalaci, provozu a údržbě, by měly:

- být kvalifikované
- postupovat podle tohoto návodu
- pokládat návod k obsluze za část produktu
- ponechat si návod k obsluze po celou dobu používání produktu
- předat dál návod k obsluze každému dalšímu majiteli nebo uživateli produktu
- stáhnout si z internetu poslední verzi návodu

ÚVOD

Těší nás, že jste se rozhodli pro náš nástěnný reproduktor OMNITRONIC. Když se budete řídit následujícími pokyny, jsme si jisti, že budete mít z koupě našeho výrobku radost po dlouhou dobu. Vyjměte reproduktor z obalu.

BEZPEČNOSTNÍ UPOZORNĚNÍ

Tento reproduktor opustil naši firmu v perfektním stavu. K udržení tohoto stavu a k zajištění bezpečného provozu je zcela nezbytné řídit se bezpečnostními pokyny a varováními, uvedenými v tomto návodu.



Důležité:

Závady, vzniklé nedodržováním pokynů, uvedených v tomto návodu k obsluze, nejsou předmětem záruky. Prodejce neponese zodpovědnost za takto vzniklé závady.

Před prvním uvedením reproduktoru do provozu se prosím ujistěte, že nebyl přepravou zjevně poškozen. Jestliže si všimnete jakéhokoli poškození, v žádném případě neuvádějte reproduktor do provozu a ihned kontaktujte svého prodejce.



NEBEZPEČÍ POŽÁRU!

Použití materiálu u plastových pláštů jsou normálně vznětlivé. Pokud je vyžadováno místo nasazení B1, musí provozovatel z toho důvodu ošetřovat povrchy pravidelně vhodným protipožárním prostředkem.

Chraňte reproduktory před dětmi a laiky!



ZDRAVOTNÍ RIZIKO!

Při provozování ozvučovací techniky dochází k takové hlasitosti, která může nenávratně poškodit sluch!

V přístroji nejsou žádné opravitelné součástky. Případné opravy mohou být provedeny pouze autorizovaným servisem!

PROVOZNÍ PODMÍNKY

U tohoto reproduktoru pro montáž na zeď se jedná o 100 Voltový systém, který je určen speciálně pro užívání v ELA aparatuře a je určen jen pro pevnou instalaci. Reproduktor smí být připojen pouze do vhodného zesilovače. Výkonové přizpůsobení se provádí volbou přípojovacího kolíku. Reproduktor je určen výhradně pro použití v uzavřených prostorách. Maximální výkon reproduktoru nesmí být nikdy překročen. Při provozu dbejte prosím na to, aby reproduktory stále zněly příjemně. Slyšitelné zkreslení způsobuje to, že je buď zesilovač nebo reproduktor přetížen. To může vést buď k rychlému poškození zesilovače nebo boxu. Snižte proto přiměřeně hlasitost, abyste zabránili jejich poškození. Na boxy, poškozené přetížením se nevztahuje záruka.



UPOZORNĚNÍ!

Reproduktory smí provozovat pouze vyškolené osoby. Nebezpečí pádu reproduktoru a poškození sluchu vlivem vysoké hlasitosti! Měnící se místní podmínky musí být z hlediska technické bezpečnosti brány v úvahu.

Reproduktory nesmí být umístěny nebo skladovány v prostředí, kde se mohou dostat do kontaktu se stříkající vodou, deštěm, vlhkostí nebo mlhou. Při použití výrobníků mlhy dbejte na to, aby reproduktory nebyly přímo v proudu mlhy a byly vzdáleny minimálně 0,5 m od výrobníku mlhy. Místnost smí být nasycena mlhou pouze tak, aby byla zachována dobrá viditelnost alespoň na 10 m. Okolní teplota musí být mezi -5°C a $+45^{\circ}\text{C}$. Chraňte reproduktory před přímým slunečním zářením (též při transportu v uzavřeném voze) a před topnými tělesy. Relativní vzdušná vlhkost nesmí při okolní teplotě 45°C překročit 50 %. Tento přístroj smí být provozován pouze v nadmořské výšce mezi -20 a 2000 m nad mořem. Reprodukter uveďte do provozu až poté, kdy jste se seznámili s jeho funkcemi. Nenechte obsluhovat reproduktor osobou, která se neseznámila s aparaturou. Nefunkčnost aparatury je většinou způsobena neodborným zacházením! Box nikdy nečistěte rozpouštědlem nebo silnými čistícími prostředky, ale použijte jemný navlhčený hadřík. Svévolné úpravy reproduktor jsou z bezpečnostních důvodů zakázány. V případě, že bude reproduktor používán jiným způsobem, než je uvedeno v tomto návodu k použití, může dojít k jeho poškození a zániku záruky. Kromě toho je každé jiné použití boxu spojeno s nebezpečím zřícení, poškození sluchu atd.

INSTALACE

Reproduktor bude přišroubovaný napevno na montážní plochu za upevňovací otvory na jeho plášti. Před montáží se ujistěte, že montážní povrch snese minimálně pětinásobné bodové zatížení čisté váhy instalovaného zařízení (např. váha 20 kg – 100 kg bodové zatížení). Závěsné zařízení přístroje musí být zhotoveno tak a mít takovou délku, aby vydrželo 1 hodinu pětinásobné zatížení bez trvalých deformací. Upozornění: Při použití těchto reproduktorů ve veřejném popř. komerčním sektoru je nutné dbát množství předpisů, které zde mohou být reprodukovány pouze částečně. Provozovatel si musí sám opatřit platné bezpečnostní předpisy a ty dodržovat! Při montáži, demontáži a při provádění servisních prací dbejte na to, aby bylo místo montáže uzavřeno. Během instalace je zbytečný pobyt v okruhu místa instalace, pod výškovým pracovištěm a ostatních nebezpečných oblastech zakázán. Podnikatel musí zajistit, aby bezpečnostní a technické vybavení bylo přezkoušeno odborným znalcem před prvním uvedením do provozu a před znovuvvedením do provozu po provedení podstatných změn. Podnikatel musí zajistit, aby bezpečnostní a technický stav přístroje přezkoušel expert minimálně každé čtyři roky v rozsahu přejímací zkoušky. Podnikatel musí zajistit, aby byl bezpečnostní a technický stav přístroje minimálně jednou ročně odborně přezkoušen.

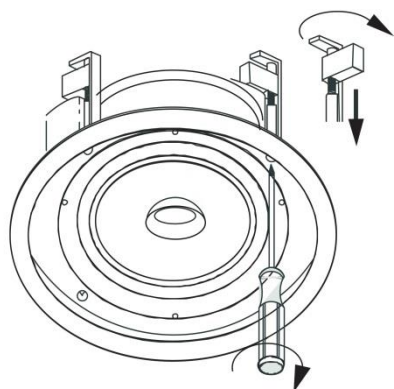
Postup:

Reproduktor musí být v ideálním případě instalován mimo oblast pohybu osob.

DŮLEŽITÉ! MONTÁŽ NAD HLAVOU VYŽADUJE VYSOKOU MÍRU ZKUŠENOSTÍ. To zahrnuje (ale neomezuje se pouze na) výpočet nosnosti použitého instalačního materiálu a pravidelné bezpečnostní проверки použitého materiálu a projektoru. Nepokoušejte se nikdy provádět instalaci sami, pokud nejste takto kvalifikováni, ale pověřte tím profesionálního odborníka. Nevhodná instalace může vést ke zraněním nebo škodám na majetku. Pozor: Projektor může při pádu způsobit závažná poranění! Pokud máte pochybnosti o bezpečnosti možného způsobu instalace, projektor neinstalujte!

Připevnění

Předtím než budete připevňovat reproduktory se ujistěte, že instalační proctor pojme minimální bodové zatížení pětikrát hmotnosti reproduktoru. Přístroj musí být instalován pouze v místě bez vibrací, bez kmitání a na protipožární místě. Prosím postupujte podle návodu v rámci operačního stanovení. Montážní hloubka musí ponechat volný prostor za reproduktorem. **Upozornění:** Pokud budete používat reproduktor ve veřejných či průmyslových místech, musí být dodržena řada bezpečnostních pokynů. Příručka neobsahuje všechny bezpečnostní pokyny, a tak se provozovatel musí dodatečně sám informovat o bezpečnostních podmínkách užívání a dodržovat je.



Postup:

Step 1: Vidíte montážní otvor se správnými montážními rozměry (sledujte kapitolu Technická specifikace) Step 2: Provedte elektrické připojení. (bod 4.3). Step 3: odstraňte ochrannou mřížku. Step 4: Vložte reproduktor do stropu a upevněte reproduktorovou skříňku utažením pomocí upevňovacích šroubů. Vložte znovu ochranou mřížku.

Výběr vhodného PA zesilovače

Tento reproduktor musí být připojen pouze s vhodným PA zesilovačem.

Dbejte na správné výkonové přizpůsobení. Celkové zatížení zesilovače nesmí překročit jmenovitý výkon zesilovače. Nesprávné zacházení může způsobit poškození zesilovače.

Než začnete s instalací, je nutné zjistit si, kolik reproduktorů byste si chtěli v místnosti nainstalovat.

Elektrické připojení



**ŽIVOTU NEBEZPEČNÉ! Vysoké napětí na svorkách. Instalaci provádí pouze vyškolená osoba!
Vypněte PA před připojením.**

Kabeláž systému PA je elektrické zařízení, které musí provádět pouze kvalifikovaný elektrikář. Vždy izolujte připojovací kabely, pokud je nepoužíváte.

Postup:

Krok 1: Je-li PA systém zapnutý, vypněte jej před provedením jakékoli spojení. Krok 2: Připojte reproduktor pomocí dvou kabelů do 100 V výstup zesilovače PA: Pomocí modrého jádra KOM (záporný pól) a podle požadovaného příkonu jedné z ostatních barevných jádrek (viz tabulka v kapitole Technické údaje). Krok 3: Při připojení více reproduktorů, ujistěte se, že všechny reproduktory mají stejnou polaritu a že zesilovač není přetížen

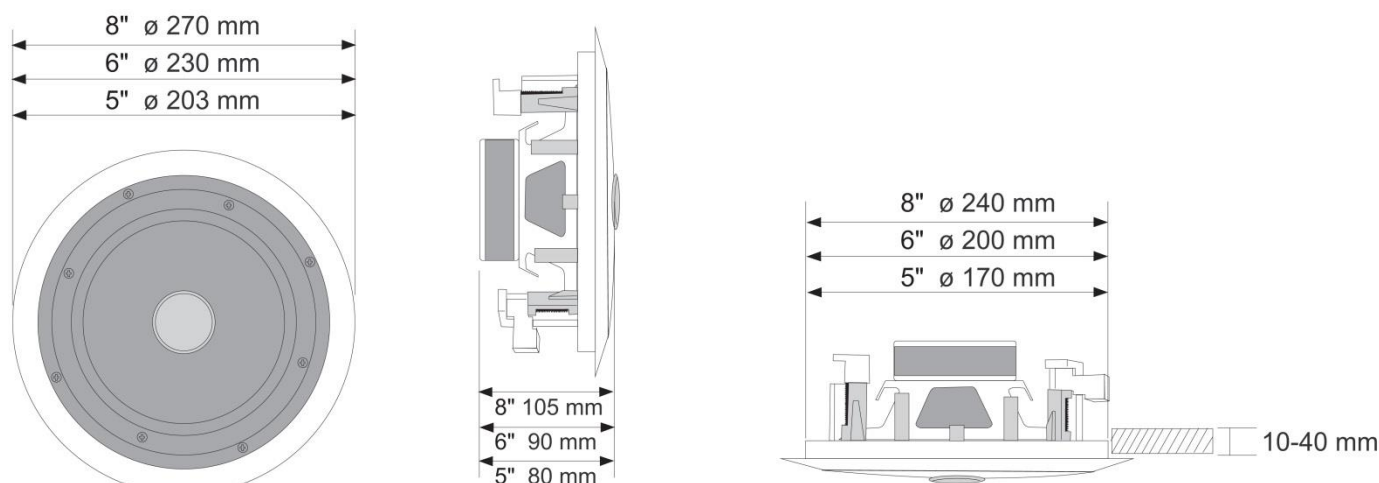
PROVOZ

Zapněte zesilovač. Nastavte hlasitost pomocí ovladače hlasitosti. Vždy se ujistěte, že výstupní signál není zkreslený a že reproduktor není poškozený. Během provozu se ujistěte, že reproduktor vždycky zní dobře. Při narušení může být slyšen a to že je buď zesilovač nebo reproduktor přetížen. Přetížení může rychle vést k zesilovači nebo poškození reproduktorů. Aby se zabránilo poškození, prosíme okamžitě snížit hlasitost. Pokud jsou reproduktory zničeny přetížením, záruka se stává neplatnou. Vždy zkontrolujte hladinu akustického tlaku.

ČISTĚNÍ A ÚDRŽBA

Provozovatel musí zajistit, aby bezpečnost týkající strojů a zařízení technické instalace jsou kontrolovány expertem každé čtyři roky. Provozovatel musí zajistit, aby bezpečnostní týkající strojů a zařízení technické instalace jsou kontrolovány kvalifikovanou osobou jednou ročně. Doporučujeme pravidelné čištění systému reproduktorů. Prosím použijte měkký navlhčený hadřík, který nepouští. Nikdy nepoužívejte alkohol nebo rozpouštědla! Uvnitř reproduktoru nejsou žádné náhradní díly. Údržba a servisní operace může provádět pouze autorizovaný dealer. Pokud reproduktorový systém zkresluje zvuk, může být vadný. Otestujte reproduktorový systém ještě jednou s dalším zesilovačem. Pokud je zvuk stále zkreslený, reproduktorový systém by neměl být nadále používán, aby se zabránilo dalším škodám. obraťte se prosím na svého prodejce. Máte-li další otázky, obraťte se na svého dealera.

TECHNICKÉ ÚDAJE



| Model | CST-5 | CST-6 | CST-8 |
|-----------------------|---|---|--|
| Vstupní napětí | 100 V | | |
| Reproduktor | 5" + 0.5" | 6" + 0.5" | 8" + 0.5" |
| Jmenovitý výkon | 5 RMS (zelená) 10 RMS (žlutá) 20 W RMS (červená) COM (modrá) | 7,5 W RMS (zelená) 15 W RMS (žlutá) 30 W RMS (červená) COM (modrá) | 10 W RMS (zelená) 20 W RMS (žlutá) 40 W RMS (červená) COM (modrá) |
| Citlivost (1 W/ 1 m): | 87 dB, ±3 dB | 87 dB, ±3 dB | 87 dB, ±3 dB |
| Max. SPL: | 96 dB | 99 dB | 101 dB |
| Frekvenční rozsah: | 100 Hz - 20 kHz | 90 Hz - 20 kHz | 50 Hz - 20 kHz |
| rozměry (D x D): | 203 x 80 mm | 230 x 90 mm | 270 x 105 mm |
| Montážní výseč: | 170 mm ø | 200 mm ø | 240 mm ø |
| Hmotnost: | 1,4 kg | 1,6 kg | 2,2 kg |

POPIS VAROVNÝCH SYMBOLŮ A TECHNICKÝCH ZNAČEK

| | |
|---|--|
|  | Certifikát EU. Nahrazuje prohlášení o shodě a dokládá, že výrobek odpovídá všem legislativním ustanovením EU. |
|  | Zákaz vhazování do veřejného odpadu |
|  | Jiné nebezpečí a varování |
|  | Nebezpečí úrazu elektrickým proudem |
|  | Nebezpečí požáru |
|  | Nebezpečí popálení |
|  | Nebezpečí poškození sluchu |
|  | Laserové záření |
|  | Nebezpečí pádu přístroje |
|  | Neotevírat kryt přístroje |
|  | Vodě neodolný přístroj |
|  | Přečíst si návod |
|  | Nehořlavý povrch přístroje |
|  | Přístroj je určen pro použití v interiéru |
|  | Minimální vzdálenost přístroje od hořlavých materiálů |
|  | Tepelná pojistka (maximální teplota) |
|  | Uzemnění |
|  | Polarita |
|  | Dvojitě stínění síťového zdroje |
|  | Oddělovací ochranný transformátor |
|  | Ochrana povrchové teploty transformátoru |
|  | Spotřebič třídy III – ve kterém se ochrana před úrazem elektrickým proudem zakládá na napětí bezpečným malým napětím (SELV) |

Distribuce v CZ a SK:



Play with Us

HDT impex s. r. o.
Botanická 3
362 63 Karlovy Vary
E-mail: info@HDT.cz
www.HDT.cz

HDT SK, s.r. o.
Borekova 37
821 06 Bratislava
E-mail: info@HDTSK.sk
www.HDTSK.sk

Práva na technické změny bez předchozích oznámení vyhrazena. Tiskové chyby vyhrazeny a obrázky jsou pouze ilustrační.