

Eurolite Quick DMX vysílač

UŽIVATELSKÁ PŘÍRUČKA

Tato uživatelská příručka odkazuje žlutě na čísla stránek originálního návodu k obsluze v angličtině, kde najdete další informace a ilustrační obrázky.

Strana 15 (angličtina kapitola 1)

ÚVOD

Děkujeme, že jste si vybrali produkt EUROLITE. Pokud budete postupovat podle pokynů uvedených v této příručce, jsme si jisti, že vám toto zařízení bude bezvadně sloužit řadu let. Tento návod si prosím uschovejte pro další použití.

Při instalaci, zapojení, údržbě a uvedení do provozu tohoto zařízení musí každá osoba:

- být odborně kvalifikovaná
- postupovat podle pokynů v této příručce
- považovat tuto příručku za součást produktu
- uschovat tuto příručku po celou dobu životnosti produktu
- předat tuto příručku všem dalším vlastníkům nebo uživatelům produktu
- stáhnout si nejnovější verzi uživatelské příručky z internetu

Obsah balení:

1x QuickDMX vysílač (objednací číslo 70064700)

1x napájecí adaptér

1x uživatelská příručka

Strana 16 (angličtina kapitola 2)

BEZPEČNOSTNÍ POKYNY

Na škody způsobené nedodržováním pokynů této uživatelské příručky se nevztahuje záruka. Prodejce nepřijímá odpovědnost za případné vady nebo problémy.

Toto zařízení opustilo naše sklady v naprosto perfektním stavu. Aby byl tento stav zachován a byl zajištěn bezpečný provoz zařízení, je nutné, aby uživatel dodržoval bezpečnostní pokyny a varování uvedené v této uživatelské příručce.

Ujistěte se, že nedošlo k žádným zjevným škodám při přepravě. Pokud si všimnete jakýchkoli škod na napájecí jednotce nebo na krytu zařízení, neuvádějte jej do provozu a okamžitě se obraťte na vašeho prodejce.

Vysílač a přijímač spadá do třídy ochrany III. Zařízení musí být vždy provozováno s příslušnou napájecí jednotkou. Napájecí jednotku vždy připojte jako poslední. Síťová zástrčka musí být vždy zasunuta bez použití síly. Ujistěte se, že zástrčka je pevně zapojena do zásuvky.

Skladujte a provozujte zařízení mimo dosah dětí a neoprávněných osob. Nenechávejte přístroj bez dozoru.

Eurolite Quick DMX vysílač

Pokud bylo zařízení vystaveno výrazným změnám teploty (např. během přepravy či skladování), po vybalení nechte přístroj aklimatizovat na pokojovou teplotu. Změny teploty mohou způsobit kondenzaci vody uvnitř přístroje a po jeho zapojení pak může dojít k jeho poškození.

Strana 17 (angličtina kapitola 3)

PROVOZNÍ PODMÍNKY

Vysílač a přijímač QuickDMX slouží k bezdrátovému přenosu DMX512 signálu pro řízení světelného parku. Zařízení jsou velmi kompaktní a uživatelsky přívětivé, všechny komponenty jsou integrovány do rozšířeného konektoru XLR. Jednotky jsou navrženy jako transceivery, tj. mohou být použity jako vysílač a přijímač podle potřeby. Tyto jednotky eliminují rozsáhlou kabeláž mezi DMX ovladačem a zařízeními, které jsou ovládány DMX signálem.

Modulace GFSK (Gaussian Frequency Shift Keying) umožňuje bezproblémový bezdrátový přenos DMX signálu bez rušení dalšími bezdrátovými zařízeními v pásmu 2,4 GHz (např. Wi-Fi a Bluetooth). Při přenosu systém využívá 78 kmitočetů v pásmu 2,4 GHz a přeskočí všechny frekvence, které využívají jiná bezdrátová zařízení.

Jeden vysílač vysílá všech 512 DMX kanálů maximálně na 512 přijímačů. Je možné provozovat současně 6 vysílačů a ovládat celkem 3072 DMX kanálů. Maximální dosah přenosu je 400 m. Systém pracuje v pásmu ISM 2,4 GHz a je bez licence obecně schválen pro užívání v zemích EU a EFTA.

Jednotky vyžadují provozní napětí 5V DC dodávaného přes napájecí adaptér nebo fantomové napájení. Jednotky byly navrženy jen pro vnitřní použití.

Okolní teplota musí být vždy mezi -5°C a $+50^{\circ}\text{C}$. Zařízení neprovozujte v blízkosti neodrušených a neuzemněných elektrozařízení (zejména v automobilech) a zdrojů tepla (topení apod.). Okolní vlhkost nesmí přesáhnout 100% při okolní teplotě 25°C . Zařízení musí být provozováno pouze v nadmořské výšce od -20 do 2000 m n. m.

Během instalace se vyhýbejte hrubému zacházení. V okolí zařízení by neměly volně ležet žádné kabely. Mohli byste tak ohrozit vlastní bezpečnost i bezpečnost ostatních. Z bezpečnostních důvodů jsou také zakázány neodborné a neoprávněné zásahy a úpravy zařízení! Pokud bude toto zařízení provozováno jiným způsobem, než je popsáno v této příručce, může dojít k poškození výrobku a porušení záručních podmínek. Neautorizované zásahy do zařízení, neodborná manipulace a obsluha může vést ke zkratu, popáleninám, elektrickému šoku a jiným škodám na zdraví či majetku.

Strana 18 (angličtina kapitola 4)

OVLÁDACÍ PRVKY A PŘIPOJENÍ

1. Konektor DMX512

Vysílač: 3-pinová zástrčka XLR

Přijímač: 3-pinová zásuvka XLR

Fantomový přijímač: 5-pinová zásuvka XLR

2. Napájecí konektor

Konektor pro připojení síťového napájecího zdroje.

3. LED indikátor stavu

Na vysílači trvale svítí červeně během přenosu DMX signálu. Na přijímači bliká zeleně během přijímání DMX signálu. Na všech zařízeních krátce bliká červeně, zeleně a modře po připojení napájení.

Eurolite Quick DMX vysílač

4. Zapuštěné tlačítko

Tlačítko pro změnu přenosového kanálu a spárování zařízení.

5. Anténa

Strana 19 (angličtina kapitola 5)

NASTAVENÍ

1. Připojte vysílač k DMX ovladači a přijímač k DMX vstupu prvního DMX zařízení v ovládaném řetězci sériově propojených efektů světelného parku (položku 70064702 připojte k fantomovému napájení zařízení). Připojte zakončovací zástrčku 120 Ω k výstupu poslední DMX jednotky v sérii. Případně zajistěte, aby každá jednotka byla ovládána vlastním DMX přijímačem, aby se eliminovalo klasické kabelové propojení ovládaných DMX jednotek.
2. Připojte ke každému vysílači a přijímači napájecí adaptér (součástí dodávky) a síťový zdroj připojte do zásuvky (220~240V, 50/60 Hz). Stavový LED indikátor na zařízeních krátce bliká červeně, zeleně a modře. Poté se LED indikátor trvale rozsvítí podle zvoleného přenosového kanálu.
3. Nastavte každý QuickDMX vysílač a QuickDMX přijímač na stejný přenosový kanál. Za tímto účelem krátce stiskněte zapuštěné tlačítko na zařízeních (pomocí tenkého předmětu). Zvolený přenosový kanál je indikován stavovým LED indikátorem.

| Kanál | Barva |
|-------|-----------|
| 1 | červená |
| 2 | zelená |
| 3 | modrá |
| 4 | žlutá |
| 5 | tyrkysová |
| 6 | fialová |

Takto je nastavena bezdrátová DMX síť a přijímače jsou spárovány s vysílačem. Nastavené přiřazení přijímačů k vysílači je uchováno v paměti i po odpojení napájení.

4. Jakmile vysílač přijme signál DMX, stavový indikátor se přepne na červenou barvu. Krátce nato stavové indikátory přijímače začnou blikat zeleně, což potvrzuje příjem DMX signálu. Jednotky ovládané DMX signálem lze nyní ovládat pomocí připojeného DMX ovladače bezdrátově.
5. Po ukončení provozu odpojte síťovou zástrčku napájecího zdroje ze zásuvky, aby se zabránilo zbytečné spotřebě energie.

Strana 20 (angličtina kapitola 6)

POUŽITÍ

K jednomu vysílači může být přiřazeno několik přijímačů. Je možné ovládat maximálně 512 přijímačů.

Přenos 1:1

DMX signál je přiveden do vysílače, který jej vysílá prostřednictvím RF (radiofrekvenčního signálu) do přijímače. Přijímač se stejným přenosovým kanálem přijímá RF signál a distribuuje jej do připojeného DMX zařízení.

Přenos 1:více

DMX signál je veden do vysílače, který jej vysílá prostřednictvím RF (radiofrekvenčního signálu) do přijímačů. Více přijímačů se stejným přenosovým kanálem přijímá stejný RF signál a distribuuje jej do připojených DMX zařízení.

EuroLite Quick DMX vysílač

Strana 21 (angličtina kapitola 6)

Paralelní přenos

Je možné provozovat současně 6 bezdrátových DMX sítí se 6 vysílači paralelně bez vzájemného rušení jejich přenosových kanálů. Bezdrátové DMX sítě pracují nezávisle na sobě v režimu „1:1“ nebo „1:více“.

Strana 21 (angličtina kapitola 7)

ČIŠTĚNÍ A ÚDRŽBA

Doporučujeme pravidelné čištění a údržbu zařízení. Pro čištění použijte vlhký hadřík, který nepouštějí vlákna. Nikdy nepoužívejte alkohol nebo rozpouštědla! Uvnitř zařízení nejsou žádné běžně opravitelné součástky. Neprovádějte neautorizované zásahy do zařízení.

Pokud máte další dotazy, kontaktujte prosím vašeho prodejce.

Strana 22 (angličtina kapitola 87)

TECHNICKÉ SPECIFIKACE

Vysílač a přijímač QuickDMX (objednací čísla 70064700, 70064701, 70064702)

| | |
|---------------------|------------------------------------|
| Napájení: | 5V DC, 350 mA |
| 70064700, 70064701 | síťový adaptér 220~260 V, 50/60 Hz |
| 70064702 | fantomové napájení |
| Nosná frekvence: | 2,4 GHz ISM pásmo, 78 kanálů |
| Modulace: | GFSK |
| Pokrytí: | 400 m (přímá viditelnost) |
| Paralelní provoz: | max. 6 vysílačů |
| DMX konektor | |
| 70064700, 70064701 | 3-pinový XLR |
| 70064702 | 5-pinový XLR |
| Kanály DMX: | 1 Universe (512 kanálů) |
| Rozměry s anténou: | 212 x 18 x 18 mm |
| Hmotnost: | 80 g |

POPIS VAROVNÝCH SYMBOLŮ A TECHNICKÝCH ZNAČEK



Certifikát EU.

Nahrazuje prohlášení o shodě a dokládá, že daný produkt je v souladu s legislativou EU.



Zákaz vhazování do veřejného odpadu



Jiné nebezpečí a varování, důležitá upozornění



Nebezpečí úrazu elektrickým proudem



Nebezpečí požáru

Eurolite Quick DMX vysílač

-  Nebezpečí popálení
-  Nebezpečí poškození sluchu
-  Laserové záření
-  Nebezpečí pádu přístroje
-  Neotevírat kryt přístroje
-  Vodě neodolný přístroj
-  Doporučení přečíst si návod
-  Nehořlavý povrch přístroje
-  Přístroj je určen pro použití v interiéru
-  0.5 m Minimální vzdálenost přístroje od hořlavých materiálů
-  Tepelná pojistka (maximální teplota)
130°C
-  Uzemnění
-  Polarita
-  Dvojitě stínění síťového zdroje
-  Oddělovací ochranný transformátor
-  Ochrana povrchové teploty transformátoru
-  Spotřebič třídy III – ochrana před úrazem elektrickým proudem díky napájení ze zdroje malého napětí (ze zdroje SELV nebo PELV)

Distribuce v CZ a SK:



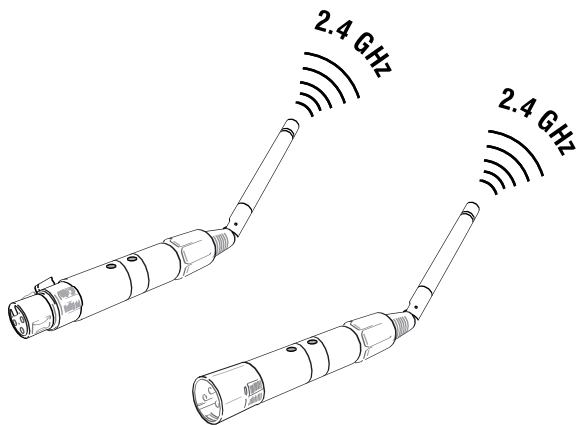
HDT impex s. r. o.
Botanická 3
362 63 Karlovy Vary
E-mail: info@HDT.cz
www.HDT.cz

HDT SK, s.r. o.
Borekova 37
821 06 Bratislava
E-mail: info@HDTSK.sk
www.HDTSK.sk

Technické změny a tiskové chyby vyhrazeny, obrázky jsou pouze ilustrační.

QuickDMX

WIRELESS DMX SYSTEM



 **BEDIENUNGSANLEITUNG**
 **USER MANUAL**

QuickDMX

WIRELESS DMX SYSTEM

Kompaktes DMX-Funksystem 2,4 GHz

- DMX-Funksender/-empfänger im Miniaturformat zur drahtlosen Übertragung von bis zu 512 DMX-Kanälen
 - Benutzerfreundlicher 3-poliger bzw. 5-poliger XLR-Stecker mit schwenkbarer Antenne
 - Mit Drahtlos-DMX entfällt die aufwändige Verkabelung zwischen DMX-Controller und den DMX-gesteuerten Geräten in Lichtenanlagen
 - Durch GFSK-Modulation mit 78 Kanälen störungsfreier Betrieb auch neben weiteren QuickDMX-Empfängern und anderen Drahtlos-Geräten im 2,4-GHz-Band (wie z. B. W-LAN und Bluetooth)
 - Reichweite bis 400 m (bei Sichtkontakt)
 - Pro Sender können 1 bis 512 QuickDMX-Empfänger bedient werden
 - Plug & Play: Einfache und schnelle Inbetriebnahme mit einem Taster zum Verbinden/Trennen von QuickDMX-Empfängern
 - Transceiver, verwendbar als Sender oder Empfänger
 - Spannungsversorgung über mitgeliefertes Netzteil (Artikel 70064700, 70064701) oder Phantomspeisung (Artikel 70064702)
 - 2,4 GHz ISM-Band - weltweit anmelde- und gebührenfrei
-

Compact Wireless DMX System 2.4 GHz

- *Miniature wireless DMX transmitter/receiver for the wireless transmission of up to 512 DMX channels*
- *User-friendly 3-pin or 5-pin XLR plug with swivel antenna*
- *Wireless DMX eliminates extensive cabling between DMX controller and the DMX-controlled units in lighting installations*
- *Due to GFSK modulation with 78 channels, interference-free operation also alongside other QuickDMX receivers and wireless devices in the 2.4 GHz band (e.g. Wi-Fi and Bluetooth)*
- *Operating range up to 400 m (with line-of-sight)*
- *1 to 512 QuickDMX receivers can be controlled by each transmitter*
- *Plug & Play: quick and easy setup with one operating button for connecting/disconnecting QuickDMX receivers*
- *Transceiver, to be used as transmitter or receiver*
- *Powered via included PSU (item 70064700, 70064701) or phantom power (item 70064702)*
- *2.4 GHz ISM band - license-free worldwide*



Inhaltsverzeichnis

| | |
|----------------------------------------------|-----------|
| 1 EINFÜHRUNG | 4 |
| Lieferumfang | 4 |
| 2 SICHERHEITSHINWEISE | 5 |
| 3 BESTIMMUNGSGEMÄSSE VERWENDUNG | 6 |
| 4 BEDIENELEMENTE UND ANSCHLÜSSE | 7 |
| 5 INBETRIEBNAHME | 8 |
| 6 ANWENDUNGEN | 9 |
| Übertragung 1:1 | 9 |
| Übertragung 1:Mehrere | 9 |
| Parallelübertragung | 10 |
| 7 REINIGUNG UND WARTUNG | 10 |
| 8 TECHNISCHE DATEN | 11 |
| Steckerbelegung | 11 |
| KONFORMITÄT | 12 |



Table of Contents

| | |
|-----------------------------------------------------|-----------|
| 1 INTRODUCTION | 15 |
| Delivery Includes | 15 |
| 2 SAFETY INSTRUCTIONS | 16 |
| 3 OPERATING DETERMINATIONS | 17 |
| 4 OPERATING ELEMENTS & CONNECTIONS | 18 |
| 5 SETUP | 19 |
| 6 USE | 20 |
| Transmission 1:1 | 20 |
| Transmission 1:Many | 20 |
| Parallel Transmission | 21 |
| 6 CLEANING AND MAINTENANCE | 21 |
| 7 TECHNICAL SPECIFICATIONS | 22 |
| Pin Connection | 22 |
| NOTES | 23 |



Diese Bedienungsanleitung gilt für die Artikelnummern:/This user manual is valid for the articles: 70064700, 70064701, 70064702

EINFÜHRUNG

Wir freuen uns, dass Sie sich für ein Produkt von EUROLITE entschieden haben. Wenn Sie nachfolgende Hinweise beachten, sind wir sicher, dass Sie lange Zeit Freude an Ihrem Kauf haben werden.



ACHTUNG!

Gerät vor Feuchtigkeit und Nässe schützen!



Lesen Sie vor der ersten Inbetriebnahme zur eigenen Sicherheit diese Bedienungsanleitung sorgfältig.



Die neueste Version dieser Bedienungsanleitung finden Sie online: www.eurolite.de

Alle Personen, die mit der Aufstellung, Inbetriebnahme, Bedienung, Wartung und Instandhaltung dieses Gerätes zu tun haben, müssen

- entsprechend qualifiziert sein
- diese Bedienungsanleitung genau beachten
- die Bedienungsanleitung als Teil des Produkts betrachten
- die Bedienungsanleitung während der Lebensdauer des Produkts behalten
- die Bedienungsanleitung an jeden nachfolgenden Besitzer oder Benutzer des Produkts weitergeben
- sich die letzte Version der Anleitung im Internet herunterladen

Lieferumfang

| | |
|---|--------------------------------|
| 1 | QuickDMX Funksender/-empfänger |
| 1 | Netzteil |
| 1 | Bedienungsanleitung |

2

SICHERHEITSHINWEISE



ACHTUNG!

Seien Sie besonders vorsichtig beim Umgang mit gefährlicher Netzspannung. Bei dieser Spannung können Sie einen lebensgefährlichen elektrischen Schlag erhalten!

Bei Schäden, die durch Nichtbeachtung der Anleitung verursacht werden, erlischt der Garantieanspruch. Für daraus resultierende Folgeschäden übernimmt der Hersteller keine Haftung.

Dieses Gerät hat das Werk in sicherheitstechnisch einwandfreiem Zustand verlassen. Um diesen Zustand zu erhalten und einen gefahrlosen Betrieb sicherzustellen, muss der Anwender die Sicherheitshinweise und die Warnvermerke unbedingt beachten, die in dieser Bedienungsanleitung enthalten sind.

Bitte überprüfen Sie vor der ersten Inbetriebnahme, ob kein offensichtlicher Transportschaden vorliegt. Sollten Sie Schäden am Netzteil oder am Gehäuse entdecken, nehmen Sie das Gerät nicht in Betrieb und setzen sich bitte mit Ihrem Fachhändler in Verbindung.

Der Aufbau des Transceivers entspricht der Schutzklasse III. Das Gerät darf nur mit einem passenden Netzteil betrieben werden. Den Netzstecker immer als letztes einstecken. Der Netzstecker muss dabei gewaltfrei eingesetzt werden. Achten Sie auf einen festen Sitz des Netzsteckers.

Das Gerät darf nicht in Betrieb genommen werden, nachdem es von einem kalten in einen warmen Raum gebracht wurde. Das dabei entstehende Kondenswasser kann unter Umständen Ihr Gerät zerstören. Lassen Sie das Gerät solange ausgeschaltet, bis es Zimmertemperatur erreicht hat!

Kinder und Laien vom Gerät fern halten!

3

BESTIMMUNGSGEMÄSSE VERWENDUNG

Der QuickDMX-Sender und -Empfänger dient zur drahtlosen Übertragung von DMX512-Signalen in Lichtanlagen. Die Geräte sind äußerst kompakt und benutzerfreundlich; die komplette Technik ist in einem verlängerten XLR-Stecker untergebracht. Die Geräte sind als Transceiver ausgeführt, d. h. sie können beliebig als Sender und Empfänger eingesetzt werden. Durch den Einsatz dieser Geräte entfällt die aufwendige Verkabelung zwischen dem DMX-Lichtsteuergerät und den DMX-gesteuerten Geräten.

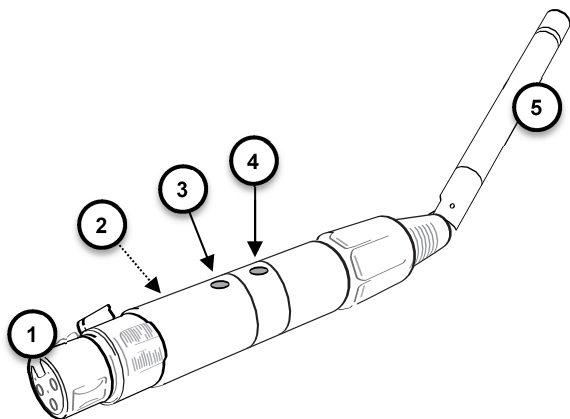
Durch die GFSK-Technologie (Gaussian Frequency Shift Keying) ist ein störungsfreier Betrieb auch neben Bluetooth und WLAN möglich. Beim Senden wird zwischen 78 Frequenzen des 2,4-GHz-Bereichs gewechselt und nur auf die Frequenzen gesprungen, die nicht bereits von anderen Geräten benutzt werden. Ein Sender überträgt alle 512 DMX-Kanäle an max. 512 Empfänger. 6 Sender lassen sich gleichzeitig betreiben, sodass 3072 DMX-Kanäle steuerbar sind. Die Reichweite beträgt bis zu 400 m. Das System arbeitet im ISM-Band im Bereich 2,4 GHz und ist für den Betrieb in den EU- und EFTA-Staaten allgemein zugelassen und anmelde- und gebührenfrei.

Die Geräte benötigen eine Betriebsspannung von 5 V Gleichspannung, die von dem mitgelieferten Netzteil zur Verfügung gestellt wird bzw. per Phantomspeisung. Die Geräte wurden ausschließlich zur Verwendung in Innenräumen konzipiert. Die Umgebungstemperatur muss zwischen -5° C und +50° C liegen. Halten Sie das System von direkter Sonneneinstrahlung (auch beim Transport in geschlossenen Wägen) und Heizkörpern fern. Die maximale relative Luftfeuchte beträgt 100 % bei einer Umgebungstemperatur von 25° C. Dieses System darf nur in einer Höhenlage zwischen -20 und 2000 m über NN betrieben werden.

Vermeiden Sie Erschütterungen und jegliche Gewaltanwendung bei der Installation oder Inbetriebnahme des Systems. Vergewissern Sie sich, dass keine Kabel frei herumliegen. Sie gefährden Ihre eigene und die Sicherheit Dritter! Beachten Sie bitte, dass eigenmächtige Veränderungen an dem Gerät aus Sicherheitsgründen verboten sind. Wird das Gerät anders verwendet als in dieser Bedienungsanleitung beschrieben, kann dies zu Schäden am Produkt führen und der Garantieanspruch erlischt. Außerdem ist jede andere Verwendung mit Gefahren, wie z. B. Kurzschluss, Brand, elektrischem Schlag, etc. verbunden.

4

BEDIENELEMENTE UND ANSCHLÜSSE



- | | |
|----------|-------------------------------------------------------------------------------------------------------------------------------------------------------------------------------------------------------------------------------------------------------------------------------------------------------------|
| 1 | DMX512-Anschluss <ul style="list-style-type: none">• Sender: 3-polige XLR-Einbaustecker• Empfänger: 3-polige XLR-Einbaubuchse• Phantomgespeister Empfänger: 5-polige XLR- Einbaubuchse |
| 2 | Netzanschluss <p>Stecken Sie hier die Anschlussleitung des beiliegenden Netzteils ein.</p> |
| 3 | Statusanzeige <ul style="list-style-type: none">• Leuchtet kontinuierlich rot am Sender, wenn ein DMX-Signal übertragen wird.• Blinkt Grün am Empfänger, wenn ein DMX-Signal empfangen wird.• Blinkt kurz rot, grün und blau nach Anschluss der Spannungsversorgung. |
| 4 | Versenkter Taster <p>Zum Ändern des Funkkanals und Koppeln der Geräte.</p> |
| 5 | Antenne |

5

INBETRIEBNAHME

- 1** Schließen Sie den Sender an das DMX-Steuergerät an und den Empfänger an den DMX-Eingang (bei Artikel 70064702 mit Phantomspeisung) des ersten DMX-gesteuerten Geräts in der Kette. Stecken Sie in die DMX-Ausgangsbuchse des letzten DMX-Geräts einen 120-Ω-Abschlussstecker. Alternativ kann auch jedes DMX-gesteuerte Gerät seinen eignen Empfänger erhalten, wodurch die Verkabelung zwischen den DMX-Geräten entfällt.
- 2** Nehmen Sie die Sender und Empfänger in Betrieb, indem Sie jeweils das beiliegende Netzteil mit der Anschlussbuchse am Gerät verbinden und es in eine Steckdose (100-260 V~, 50/60 Hz) stecken.
Die Statusanzeige leuchtet kurz rot, grün und blau auf. Danach leuchtet sie kontinuierlich gemäß dem eingestellten Übertragungskanal.
- 3** Stellen Sie alle Sender und Empfänger auf den gleichen Übertragungskanal ein. Drücken Sie dazu an den Geräten mit einem dünnen Gegenstand den versenkten Taster.
Die Statusanzeige zeigt den eingestellten Übertragungskanal.

| Kanal | Farbe |
|-------|--------|
| 1 | Rot |
| 2 | Grün |
| 3 | Blau |
| 4 | Gelb |
| 5 | Türkis |
| 6 | Lila |

Das DMX-Funknetz ist damit aufgebaut und die Empfänger sind mit dem Sender gekoppelt. Die Zuweisung der Empfänger auf den Sender bleibt auch beim Ausschalten erhalten.

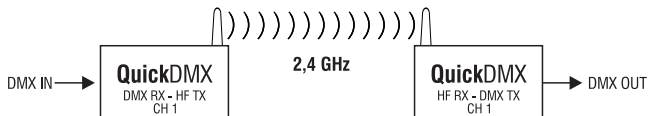
- 4** Sobald der Sender ein DMX-Signal erhält, wechselt die Statusanzeige zu Rot. Kurz darauf beginnt die Statusanzeige der Empfänger grün zu blinken und zeigt damit den Empfang des DMX-Signals an. Die Bedienung der DMX-gesteuerten Geräte kann nun drahtlos erfolgen.
- 5** Ziehen Sie nach dem Gebrauch den Netzstecker des Netzteils aus der Steckdose, um unnötigen Stromverbrauch zu vermeiden.

6

ANWENDUNGEN

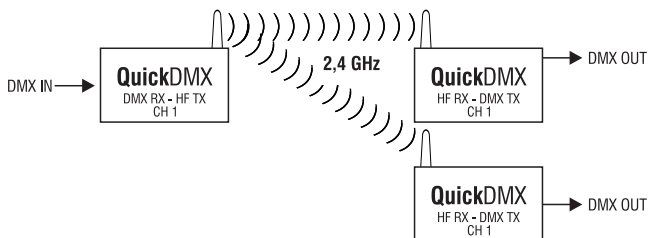
Einem Sender lassen sich mehrere Empfänger zuweisen. Es können maximal 512 Empfänger betrieben werden.

Übertragung 1:1



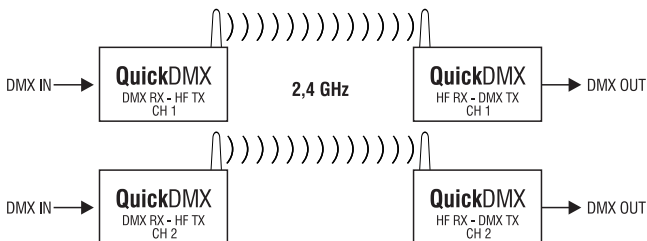
Das DMX-Signal wird bei einem Sender eingespeist und von diesem per HF gesendet. Ein Empfänger mit identischem Übertragungskanal empfängt das HF-Signal und gibt es als DMX-Signal aus.

Übertragung 1:Mehrere



Das DMX-Signal wird bei einem Sender eingespeist und von diesem per HF gesendet. Mehrere Empfänger mit identischem Übertragungskanal empfangen das HF-Signal und geben es als DMX-Signal aus.

Parallelübertragung



Es können 6 DMX-Funknetze mit 6 Sendern parallel betrieben werden, ohne dass sie sich gegenseitig stören. Dazu werden alle Sender auf einen unterschiedlichen Übertragungskanal eingestellt. Die Übertragungsstrecken arbeiten unabhängig voneinander und können sowohl im Modus 1:1 oder 1:mehrere eingesetzt werden.

7

REINIGUNG UND WARTUNG



LEBENSGEFAHR!

Vor Wartungsarbeiten unbedingt allpolig vom Netz trennen!

Das Gerät sollte regelmäßig von Verunreinigungen wie Staub usw. gereinigt werden. Verwenden Sie zur Reinigung ein fusselfreies, angefeuchtetes Tuch. Auf keinen Fall Alkohol oder irgendwelche Lösungsmittel zur Reinigung verwenden!

Im Geräteinneren befinden sich keine zu wartenden Teile. Sollten Sie noch weitere Fragen haben, steht Ihnen Ihr Fachhändler jederzeit gerne zur Verfügung.

8

TECHNISCHE DATEN

QuickDMX Sender und Empfänger [70064700, 70064701, 70064702]

| | |
|----------------------|---------------------------------------------------------|
| Spannungsversorgung: | 5 V DC, 350 mA |
| 70064700, 70064701: | über mitgeliefertes Netzteil an 100-260 V~, 50/60 Hz |
| 70064702: | über Phantomspeisung |
| Funkübertragung: | im 2,4-GHz-Band (ISM), 78 Kanäle |
| Modulation: | GFSK |
| Reichweite: | 400 m (bei Sichtkontakt) |
| Parallelbetrieb: | bis 6 Sender |
| DMX-Anschluss: | |
| 70064700, 70064701: | 3-pol. XLR |
| 70064701: | 5-pol. XLR |
| DMX-Kanäle: | 1 Universum (512 Kanäle) |
| Maße mit Antenne: | 212 x 18 x 18 mm |
| Gewicht: | 80 g |

Steckerbelegung

3-pol. XLR-Anschluss



| | |
|---|----------|
| 1 | Masse |
| 2 | Signal – |
| 3 | Signal + |

5-pol. XLR-Anschluss



| | |
|---|----------|
| 1 | Masse |
| 2 | Signal – |
| 3 | Signal + |
| 4 | 5 V + |
| 5 | 5 V – |

KONFORMITÄT

EU-Konformitätserklärung

70064700

Steinigke Showtechnic GmbH
Andreas-Bauer Str. 5
D-97297 Waldbüttelbrunn

Die alleinige Verantwortung für die Ausstellung dieser Konformitätserklärung trägt der Hersteller Steinigke Showtechnic GmbH

EUROLITE QuickDMX Transmitter

Der oben beschriebene Gegenstand der Erklärung erfüllt die Vorschriften der Richtlinie(n):

Richtlinie 2004/108/EG des Europäischen Parlaments und des Rates vom 15. Dezember 2004 zur Angleichung der Rechtsvorschriften der Mitgliedstaaten über die elektromagnetische Verträglichkeit und zur Aufhebung der Richtlinie 89/336/EWG

Richtlinie 2006/95/EG des europäischen Parlaments und des Rates vom 12. Dezember 2006 zur Angleichung der Rechtsvorschriften der Mitgliedstaaten betreffend elektrische Betriebsmittel zur Verwendung innerhalb bestimmter Spannungsgrenzen (konsolidierte Fassung)

Richtlinie 2011/65/EU des Europäischen Parlaments und des Rates vom 8. Juni 2011 zur Beschränkung der Verwendung bestimmter gefährlicher Stoffe in Elektro- und Elektronikgeräten

Richtlinie 1999/5/EG des Europäischen Parlaments und des Rates vom 9. März 1999 über Funkanlagen und Telekommunikationsendeinrichtungen und die gegenseitige Anerkennung ihrer Konformität

Auszug berücksichtigter Normen:

EMV: ETSI EN 301489-1 V1.9.2:2011-09,
ETSI EN 301489-17 V2.1.1:2009-05

LVD: DIN EN 60950-1:2011-01

RoHS: DIN EN 50581:2013-02

R&TTE: DIN EN 300328 V1.7.1:2006-10

Unterzeichnet für und im Namen der Steinigke Showtechnic GmbH

Waldbüttelbrunn, den 11.11.2013



Klaus Schuster
(Techn. Betriebsleiter)

EU-Konformitätserklärung

70064701

Steinigke Showtechnik GmbH
Andreas-Bauer Str. 5
D-97297 Waldbüttelbrunn

Die alleinige Verantwortung für die Ausstellung dieser Konformitätserklärung trägt der Hersteller Steinigke Showtechnik GmbH

EUROLITE QuickDMX Receiver

Der oben beschriebene Gegenstand der Erklärung erfüllt die Vorschriften der Richtlinie(n):

Richtlinie 2004/108/EG des Europäischen Parlaments und des Rates vom 15. Dezember 2004 zur Angleichung der Rechtsvorschriften der Mitgliedstaaten über die elektromagnetische Verträglichkeit und zur Aufhebung der Richtlinie 89/336/EWG

Richtlinie 2006/95/EG des europäischen Parlaments und des Rates vom 12. Dezember 2006 zur Angleichung der Rechtsvorschriften der Mitgliedstaaten betreffend elektrische Betriebsmittel zur Verwendung innerhalb bestimmter Spannungsgrenzen (konsolidierte Fassung)

Richtlinie 2011/65/EU des Europäischen Parlaments und des Rates vom 8. Juni 2011 zur Beschränkung der Verwendung bestimmter gefährlicher Stoffe in Elektro- und Elektronikgeräten

Richtlinie 1999/5/EG des Europäischen Parlaments und des Rates vom 9. März 1999 über Funkanlagen und Telekommunikationsendeinrichtungen und die gegenseitige Anerkennung ihrer Konformität

Auszug berücksichtigter Normen:

EMV: ETSI EN 301489-1 V1.9.2:2011-09,
ETSI EN 301489-17 V2.1.1:2009-05

LVD: DIN EN 60950-1:2011-01

RoHS: DIN EN 50581:2013-02

R&TTE: DIN EN 300328 V1.7.1:2006-10

Unterzeichnet für und im Namen der Steinigke Showtechnik GmbH

Waldbüttelbrunn, den 29.11.2013



Klaus Schuster
(Techn. Betriebsleiter)

EU-Konformitätserklärung

70064702

Steinigke Showtechnic GmbH
Andreas-Bauer Str. 5
D-97297 Waldbüttelbrunn

Die alleinige Verantwortung für die Ausstellung dieser Konformitätserklärung trägt der Hersteller Steinigke Showtechnic GmbH

EUROLITE QuickDMX Funkempfänger phantom.

Der oben beschriebene Gegenstand der Erklärung erfüllt die Vorschriften der Richtlinie(n):

Richtlinie 2004/108/EG des Europäischen Parlaments und des Rates vom 15. Dezember 2004 zur Angleichung der Rechtsvorschriften der Mitgliedstaaten über die elektromagnetische Verträglichkeit und zur Aufhebung der Richtlinie 89/336/EWG

Richtlinie 2011/65/EU des Europäischen Parlaments und des Rates vom 8. Juni 2011 zur Beschränkung der Verwendung bestimmter gefährlicher Stoffe in Elektro- und Elektronikgeräten

Richtlinie 1999/5/EG des Europäischen Parlaments und des Rates vom 9. März 1999 über Funkanlagen und Telekommunikationsendeinrichtungen und die gegenseitige Anerkennung ihrer Konformität

Auszug berücksichtigter Normen:

EMV: ETSI EN 301489-1 V1.9.2:2011-09,
ETSI EN 301489-17 V2.1.1:2009-05

RoHS: DIN EN 50581:2013-02

R&TTE: DIN EN 300328 V1.7.1:2006-10

Unterzeichnet für und im Namen der Steinigke Showtechnic GmbH

Waldbüttelbrunn, den 11.02.2014



Klaus Schuster
(Techn. Betriebsleiter)

1



INTRODUCTION

Thank you for having chosen a EUROLITE product. If you follow the instructions given in this manual, we are sure that you will enjoy this device for a long period of time. Please keep this manual for further needs.



CAUTION!

Keep this device away from rain and moisture!



For your own safety, please read this user manual carefully before you initially start-up.



You can find the latest update of this user manual online:

www.eurolite.de

Every person involved with the installation, operation and maintenance of this device has to

- be qualified
- follow the instructions of this manual
- consider this manual to be part of the total product
- keep this manual for the entire service life of the product
- pass this manual on to every further owner or user of the product
- download the latest version of the user manual from the Internet

Delivery Includes

| | |
|---|-------------------------------|
| 1 | QuickDMX transmitter/receiver |
| 1 | Power supply unit |
| 1 | User manual |

2

SAFETY INSTRUCTIONS



CAUTION!

Be careful with your operations. With a dangerous voltage you can suffer a dangerous electric shock when touching the wires!

Damages caused by the disregard of this user manual are not subject to warranty. The dealer will not accept liability for any resulting defects or problems.

This device has left our premises in absolutely perfect condition. In order to maintain this condition and to ensure a safe operation, it is absolutely necessary for the user to follow the safety instructions and warning notes written in this user manual.

Please make sure that there are no obvious transport damages. Should you notice any damages on the power unit or on the casing, do not take the device into operation and immediately consult your local dealer.

The transceiver falls under protection-class III. The device always has to be operated with an appropriate power unit. Always plug in the power unit last. The power plug must always be inserted without force. Make sure that the plug is tightly connected with the outlet.

If the device has been exposed to drastic temperature fluctuation (e.g. after transportation), do not switch it on immediately. The arising condensation water might damage your device. Leave the device switched off until it has reached room temperature.

Keep away children and amateurs!

3

OPERATING DETERMINATIONS

The QuickDMX transmitter and receiver serve for wireless transmission of DMX512 signals in lighting installations. The units are extremely compact and user-friendly; all components are integrated into an extended XLR plug. The units are designed as transceivers, i.e. they can be used as transmitter and receiver as desired. These units eliminate extensive cabling between the DMX controller and the DMX-controlled units.

The GFSK (Gaussian Frequency Shift Keying) modulation allows for interference-free operation alongside other wireless devices in the 2.4 GHz band (e.g. Wi-Fi and Bluetooth). When transmitting, the system will alternate between 78 frequencies of the 2.4 GHz range and skip any frequencies already used by other units.

A single transmitter transmits all 512 DMX channels to a maximum of 512 receivers. It is possible to operate 6 transmitters at the same time in order to control a total of 3072 DMX channels. The maximum range is 400 m. The system operates in the ISM band in the 2.4 GHz range and is license-free and generally approved in EU and EFTA countries.

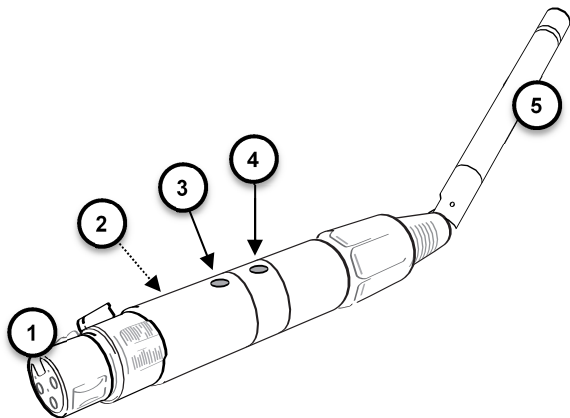
The units require an operating voltage of 5 V direct current supplied via the included power unit or phantom power. The units were designed for indoor use only.

The ambient temperature must always be between -5°C and $+50^{\circ}\text{C}$. Keep away from direct insulation (particularly in cars) and heaters. The relative humidity must not exceed 100 % with an ambient temperature of 25°C . This device must only be operated in an altitude between -20 and 2000 m over NN.

Avoid brute force during installation. There should not be any cables lying around. You endanger your own and the safety of others! Please consider that unauthorized modifications on the device are forbidden due to safety reasons! If this device will be operated in any way different to the one described in this manual, the product may suffer damages and the guarantee becomes void. Furthermore, any other operation may lead to dangers like short-circuit, burns, electric shock etc.

4

OPERATING ELEMENTS & CONNECTIONS



- | | |
|----------|---------------------------------------------------------------------------------------------------------------------------------------------------------------------------------------------------------------------------------------------------------------------------------------------------------------------------|
| 1 | DMX512 connector <ul style="list-style-type: none">• Transmitter: 3-pin XLR mounting plug• Receiver: 3-pin XLR mounting jack• Phantom-powered receiver: 5-pin XLR mounting jack |
| 2 | Power input <p>Plug in the mains cable of the supplied power unit here.</p> |
| 3 | Status indicator <ul style="list-style-type: none">• Lights permanently red at the transmitter when a DMX signal is being transmitted.• Flashes green at the receiver when a DMX signal is being received.• Shortly flashes red, green and blue after connecting the power supply. |
| 4 | Recessed button <p>To change the transmission channel and pair the devices.</p> |
| 5 | Antenna |

5

SETUP

- 1** Connect the transmitter to the DMX controller and the receiver to the DMX input (with phantom power for item 70064702) of the first DMX-controlled unit in the chain. Connect a 120 Ω terminating plug to the DMX output of the last DMX unit in the chain. Alternatively, provide each DMX-controlled unit with its individual receiver to avoid cabling between the DMX units.
- 2** Set each transmitter and receiver into operation by connecting its power unit to the power input and the mains plug to a mains outlet (100-260 V~, 50/60 Hz).

The status indicator shortly flashes red, green and blue. Afterward, it lights permanently according to the selected transmission channel.

- 3** Set each transmitter and receiver to the same transmission channel. For this purpose, shortly press the recessed button on the devices with a thin object.

The selected transmission channel is indicated by the status indicator.

| Channel | Color |
|---------|-----------|
| 1 | Red |
| 2 | Green |
| 3 | Blue |
| 4 | Yellow |
| 5 | Turquoise |
| 6 | Purple |

Thus, the wireless DMX network is set up and the receivers are paired to the transmitter. The assignment of the receivers to the transmitter is kept memorized even after disconnecting the power supply.

- 4** As soon as the transmitter receives a DMX signal, the status indicator switches to red. Shortly afterward, the status indicators of the receivers start flashing green to indicate that the DMX signal is being received. The DMX-controlled units can now be controlled via radio.
- 5** After the operation, disconnect the mains plug of the power supply unit from the mains outlet, to prevent unnecessary power consumption.

6 USE

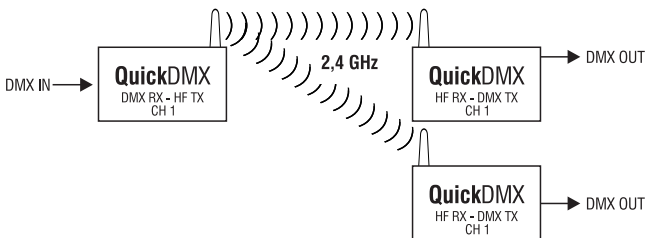
Several receivers may be assigned to a transmitter. It is possible to operate a maximum of 512 receivers.

Transmission 1:1



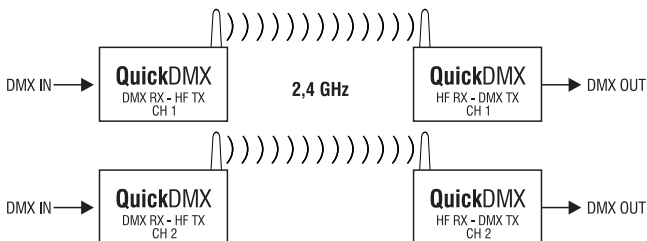
The DMX signal is fed to a transmitter which sends it via RF. A receiver with the same transmission channel receives the RF signal and distributes it as a DMX signal.

Transmission 1:Many



The DMX signal is fed to a transmitter which sends it via RF. Several receivers with the same transmission channel receive the RF signal and distribute it as a DMX signal.

Parallel Transmission



It is possible to operate 6 wireless DMX networks with 6 transmitters in parallel without mutual interference by adjusting them to different transmission channels. The wireless DMX networks operate independent of each other in 1:1 or 1:many transmission mode.

7

CLEANING AND MAINTENANCE



DANGER TO LIFE!

Disconnect from mains before starting maintenance operation!

We recommend a frequent cleaning of the device. Please use a moist, lint-free cloth. Never use alcohol or solvents! There are no serviceable parts inside the device. Should you have further questions, please contact your dealer.

8

TECHNICAL SPECIFICATIONS

QuickDMX Transmitter and Receiver [70064700, 70064701, 70064702]

| | |
|--------------------------|-----------------------------------------------------------|
| Power supply: | 5 V DC, 350 mA |
| 70064700, 70064701: | via included power unit connected to 100-260 V~, 50/60 Hz |
| 70064702: | via phantom power |
| Carrier frequency: | 2.4 GHz ISM band, 78 channels |
| Modulation: | GFSK |
| Coverage: | 400 m (line-of-sight) |
| Parallel operation: | max. 6 transmitters |
| DMX connector: | |
| 70064700, 70064701: | 3-pin XLR |
| 70064702: | 5-pin XLR |
| DMX channels: | 1 universe (512 channels) |
| Dimensions with antenna: | 212 x 18 x 18 mm |
| Weight: | 80 g |

Pin Connection

3-pin XLR connector



| | |
|---|----------|
| 1 | Ground |
| 2 | Signal – |
| 3 | Signal + |

5-pin XLR connector

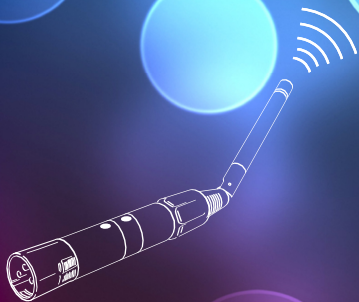


| | |
|---|----------|
| 1 | Ground |
| 2 | Signal – |
| 3 | Signal + |
| 4 | 5 V + |
| 5 | 5 V – |



NOTES

A series of horizontal dotted lines for writing notes.



© EUROLITE 2014

Technische Änderungen ohne vorherige Ankündigung und Irrtum vorbehalten.
Every information is subject to change without prior notice.

00081630.DOCX
Version 1.0

CE