

eurolite

UŽIVATELSKÁ PŘÍRUČKA



Eurolite LED Derby 2x 18W HCL

paprskový efekt

obj. č. 51918664

NÁVOD K OBSLUZE



ŘED PRVNÍM POUŽITÍM SI POZORNĚ PŘEČTĚTE TENTO NÁVOD!
PŘEDEJDETE TÍM MOŽNÝM ŠKODÁM!

Všechny osoby, které budou v kontaktu s přístrojem při instalaci, provozu a údržbě, by měly:

- být kvalifikované
- postupovat podle tohoto návodu
- pokládat návod k obsluze za část produktu
- ponechat si návod k obsluze po celou dobu používání produktu
- předat dál návod k obsluze každému dalšímu majiteli nebo uživateli produktu

ÚVOD

Děkujeme, že jste si vybrali světelný efekt Eurolite LED Derby. Pokud se budete řídit instrukcemi tohoto manuálu, váš přístroj bude bez problémů fungovat mnoho let. Rozbalte váš Eurolite LED Derby

PŘEDSTAVENÍ

Klasický LED paprskový párty efekt. Pomocí čoček umístěných ve 4 řadách projektuje do prostoru svazky paprsků, které rotují a mění barvy. Světelný efekt je osazen dvěma výkonnými 18W HCL LED diodami (červená, zelená, modrá, oranžová, bílá a UV). Ovládání hudbou pomocí mikrofону s nastavitelnou citlivostí. Zabudované automatické provozní režimy a Strobe efekt. Světelný efekt je dodáván s montážním držákem pro pevné instalace. Ideální světelná dekorace pro taneční parkety, koncertní pódia i mobilní akce.

BEZPEČNOSTNÍ POKYNY

Děkujeme, že jste si vybrali právě náš Eurolite LED Derby. Budete-li se řídit instrukcemi tohoto manuálu, jsme si jisti, že váš přístroj bude bez problémů fungovat mnoho let. Rozbalte váš Eurolite LED Derby.



ŽIVOTU NEBEZPEČNÉ!

Zdroj světelného efektu pracuje pod vysokým napětím! Nebezpečí úrazu elektrickým proudem!

DŮLEŽITÉ

Závady, které vzniknou neodbornou manipulací a obsluhou, nebo nedodržováním pokynů uvedených v tomto návodu k obsluze, mohou vést ke ztrátě záručních podmínek. Výrobce ani prodejce nenese zodpovědnost za takto vzniklé závady.

Byl-li přístroj vystaven náhlým změnám teploty (např. při transportu nebo skladování), nikdy ho ihned nezapínejte. V přístroji může dojít ke kondenzaci vodních par, které mohou zařízení po zapnutí poškodit. Ponechte přístroj vypnutý, dokud nedosáhne pokojové teploty.

Před prvním uvedením přístroje do provozu se ujistěte, že nebyl přepravou zjevně poškozen. Jestliže si všimnete jakéhokoliv poškození, v žádném případě neuvádějte přístroj do provozu a ihned kontaktujte svého prodejce. Tento přístroj je zařazen do bezpečnostní třídy I. Síťová zástrčka smí být připojena pouze do chráněné zásuvky, jejíž hodnoty napětí odpovídají technické specifikaci uvedené na štítku přístroje. Nevhodné napětí a nevhodné zásuvky mohou vést k poškození přístroje a smrtelným úrazům elektrickým proudem. Při instalaci připojte ostatní zařízení a síťovou zástrčku zapojte vždy jako poslední. Síťová zástrčka musí být přitom zastrčená nenásilně. Zároveň musí být pevně usazena do síťové zásuvky. Síťový kabel nesmí přijít do kontaktu s jinými kabely! Budte opatrní při manipulaci s elektrickými vodiči. Nikdy se nedotýkejte kabelů ani přístroje mokřými rukama! Hrozí nebezpečí smrtelného úrazu elektrickým proudem. Síťové vodiče neměňte, neohýbejte, mechanicky nezaťěžujte, netahejte silou, nezahřívajte a neumísťujte do blízkosti zdrojů tepla nebo chladu. Při nerespektování těchto pokynů může dojít k poškození síťového vodiče, požáru nebo smrtelnému úrazu elektrickým proudem. Kabelový síťový přívod ani zástrčka přístroje nesmí být vystaveny mechanickému tahu. Délka kabelu k přístroji musí být stále dostatečná. Jinak může dojít k poškození kabelu, což může způsobit smrtelný úraz elektrickým proudem. Dbejte na to, aby síťové kabely nebyly zalomeny nebo poškozeny ostrými hranami. Přístroj i síťové vodiče pravidelně kontrolujte. Při použití prodlužovacích kabelů musí být zajištěno, aby byl prodlužovací kabel přístupný a měl dostatečnou kapacitu. Všechna výstražná upozornění pro síťové kabely platí též pro prodlužovací kabely. Pokud není přístroj v provozu, před jeho čištěním nebo přepravou, vždy zařízení odpojte od elektrické sítě nebo zdroje elektrického proudu. Napájecí kabel odpojujte od zdroje vždy jen tahem za zástrčku a nikoliv tahem za kabel! Jinak můžete kabel i zástrčku poškodit, což může vést ke smrtelnému úrazu elektrickým proudem. Pokud nejsou zástrčka nebo vypínač přístroje dostupné, např. z důvodu vestavby, musí být zajištěna možnost vypnutí elektrického proudu přímo ze sítě (např. vlastním vypínačem zásuvky, jističem apod.). Pokud jsou síťová zástrčka nebo přístroj zaprášené, musíte je odpojit od elektrické sítě a očistit suchým hadrem. Prach může snížit izolaci, což může vést ke smrtelnému úrazu elektrickým proudem. Silnější znečištění v přístroji a na něm může odstranit pouze kvalifikovaná osoba nebo autorizovaný servis. V žádném případě nesmí do zásuvek, zástrček nebo jakýchkoliv otvorů nebo skulin přístroje vniknout tekutina. Existuje-li podezření, že se mohla do přístroje dostat (i minimální množství), musí být přístroj okamžitě odpojen od elektrické sítě. To platí také, pokud byl přístroj vystaven zvýšené vzdušné vlhkosti. I když přístroj zdánlivě funguje, musí být přezkoušen odborníkem nebo kvalifikovanou osobou, jestli nebyla vniknutím tekutiny omezená izolace zařízení nebo nedošlo k jinému poškození přístroje. Snížená izolace může způsobit smrtelný úraz elektrickým proudem. Do přístroje nesmí vniknout žádné cizí předměty. To platí zvláště pro kovové předměty. Pokud by přesto vnikly do přístroje i jen malé kovové předměty (např. sešívací sponky, kancelářské svorky nebo hrubší kovové piliny apod.), ihned přístroj vypněte a odpojte od elektrické sítě. Technické problémy nebo elektrický zkrat, které mohou vzniknout vniknutím kovového předmětu do přístroje, mohou mít za následek smrtelné zranění. Při prvním uvedení přístroje do provozu se může vyskytnout slabý kouř a zápach, který po chvíli zmizí. Nejedná se o poškození přístroje. Pozor: Nikdy se nedotýkejte přístroje během provozu. Povrch zařízení se zahřívá! Vyvarujte se zapínání a vypínání přístroje v krátkých intervalech (např. po sekundách). Snižuje se tak výrazně živostnost zařízení i světelných zdrojů.



BEZPEČNOSTNÍ VAROVÁNÍ!

Před prvním uvedením zařízení do provozu musí být přezkoušeno odborníkem!

Chraňte přístroj před dětmi a laiky! Přístroj nesmí být nikdy provozován bez dozoru!

eurolite

PROVOZNÍ PODMÍNKY

Tento světelný efekt je určený pro nasvícení pódíí, tanečních parketů, objektů nebo pro dekorativní osvětlení. Přístroj je určen pro připojení ke zdroji střídavého proudu 220-250 V, 50 Hz a je určen pouze k provozu v interiéru.

Tento přístroj je určen pro profesionální použití např. na jevištích, diskotékách, v divadlech apod.

Světelné efekty nejsou koncipovány pro dlouhodobý provoz. Důsledné dodržování provozních přestávek zvyšuje životnost přístroje. Netřeste s přístrojem. Při instalaci a provozu se vyvarujte použití hrubé síly.

Při výběru vhodného místa pro umístění přístroje zajistěte, aby přístroj nebyl vystaven zvýšenému teplu, vlhkosti a prachu. V okolí přístroje by neměly být žádné další vodiče a kabely. Přístroje se nesmí dotýkat žádných dalších zařízení nebo dekoračních předmětů. Instalace přístroje musí být pevná, aby se zabránilo jeho spadnutí do publika nebo jiného prostoru. Ohrozili byste tím sebe i ostatní! Přístroj nesmí být umístěn nebo skladován v prostředí, kde se může dostat do kontaktu s vodou, deštěm, vlhkostí nebo mlhou. Vlhkost nebo velmi vysoká vzdušná vlhkost mohou snížit izolaci zařízení a to může vést ke smrtelným úrazům elektrickým proudem. Při použití výrobníků mlhy dbejte na to, aby světelný efekt nebyl umístěn přímo ve směru výfuku mlhy a byl umístěn minimálně 0,5 m od výrobníku mlhy. Místnost smí být naplněna umělou mlhou pouze tak, aby byla zachována dobrá viditelnost alespoň na 10 m. Okolní teplota v místnosti musí být mezi -5 °C a +45 °C. Chraňte světelný efekt před přímým slunečním zářením (včetně transportu a skladování) a před jinými zdroji tepla (např. topnými tělesy). Relativní vzdušná vlhkost nesmí při okolní teplotě 45°C překročit 50 %. Tento přístroj smí být provozován pouze v nadmořské výšce mezi -20 a 2 000 m nad mořem. Přístroj nepoužívejte za bouřky. Přepětí může přístroj poškodit. Při bouřce přístroj odpojte od elektrické sítě (vytáhněte zástrčku). Symbol označuje minimální odstup od osvětlených předmětů. Vzdálenost mezi zdrojem světla a osvětlenou plochou musí být alespoň 2 m! Přístroj lze instalovat jen pomocí dodávaného montážního držáku. Pro zajištění dobré cirkulace vzduchu (chlazení) musí zůstat v okolí přístroje minimálně 50 cm volného prostoru.

Plášť přístroje se nesmí nikdy dotýkat okolních předmětů a povrchů! Při montáži a demontáži a při provádění servisních prací dbejte na to, aby byl montážní prostor kolem přístroje uzavřen. Světelný efekt musí být vždy jistěn vhodným jistícím lankem. Maximální okolní teplota -45 °C nesmí být nikdy překročena. Přístroj uveďte do provozu až poté, co se seznámíte s jeho vlastnostmi. Nedovolte používat přístroj osobám bez potřebné kvalifikace. Nejčastější poškození jsou způsobena neodborným zacházením! Přístroj nikdy nečistěte rozpouštědly nebo silnými čistícími prostředky, ale použijte jemný navlhčený hadřík. Při převozu přístroje používejte vždy originální obal. Svévolné provádění změn a technických úprav přístroje je z bezpečnostních důvodů zakázáno. V případě, že přístroj bude používán jiným způsobem, než jak je uvedeno v této uživatelské příručce, může dojít k jeho poškození a ke ztrátě záručních podmínek. Kromě toho se můžete vystavit nebezpečí úrazu elektrickým proudem, popálením, šoku, pádu přístroje apod.



ZDRAVOTNÍ RIZIKO!

Nikdy se nedívejte přímo do zdroje světla, u citlivých lidí to může vyvolat epileptický záchvat (platí zejména pro epileptiky)!



UPOZORNĚNÍ!

Zařízení není určeno pro venkovní použití. Nevystavujte světelný efekt povětrnostním vlivům a zvýšené vlhkosti. Nikdy neotvírejte kryt přístroje!

Nikdy nepoužívejte zařízení, pokud má otevřený kryt!

Pokud je ochranný kryt zařízení poškozen (mechanická deformace, praskliny apod.) musí být okamžitě vyměněn!

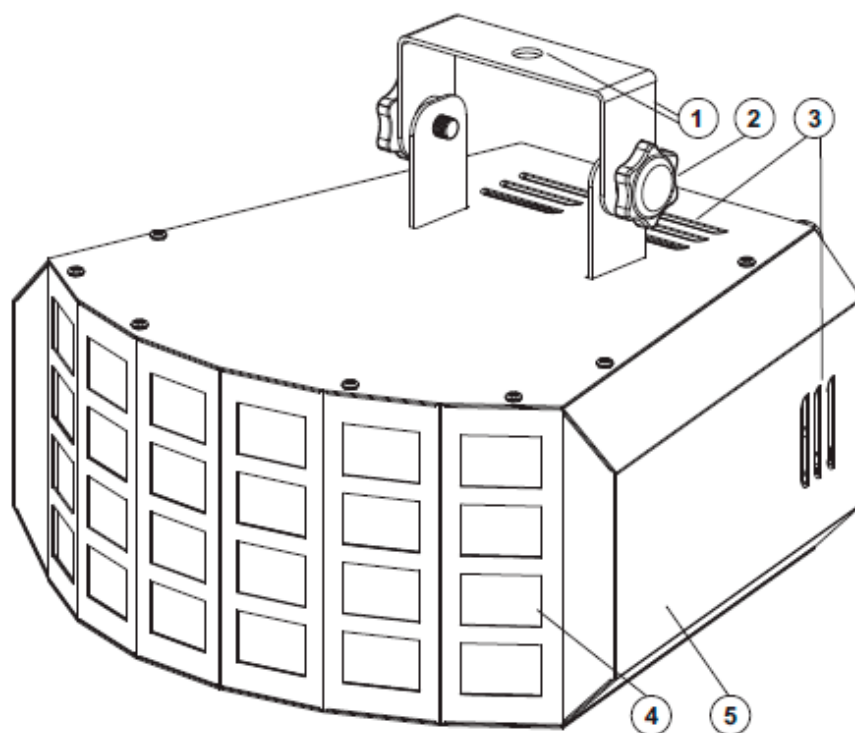


ŽIVOTU NEBEZPEČNÉ!

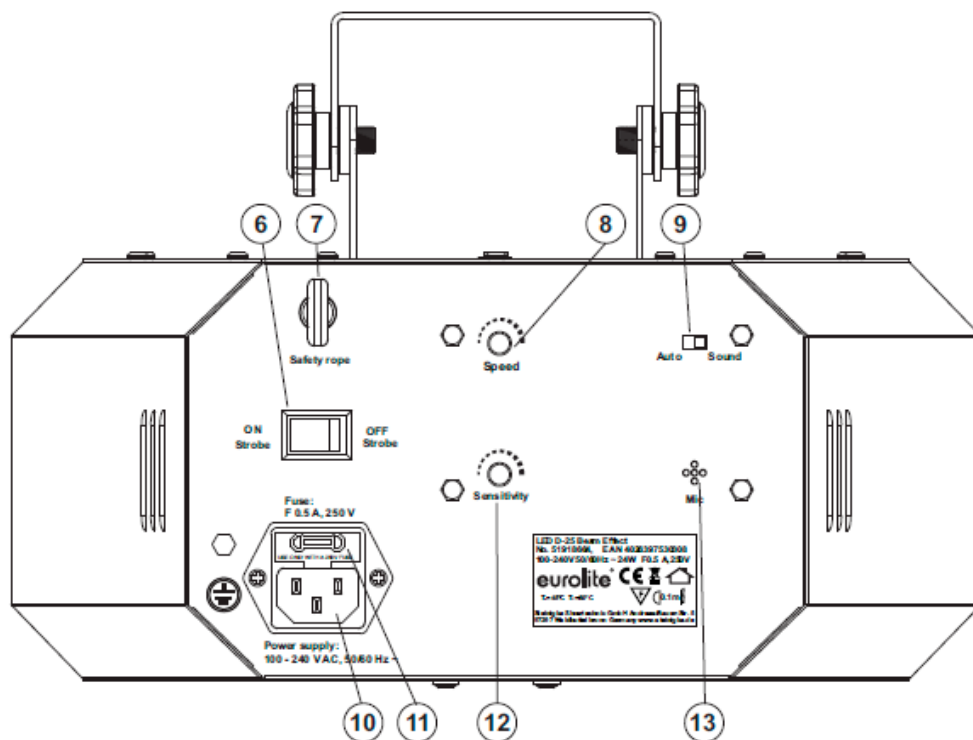
Před prováděním údržbových prací odpojte přístroj ze sítě!

POPIS ZAŘÍZENÍ

1. Montážní držák a otvor
2. Upevňovací šroub
3. Ventilační otvory
4. Kryt
5. Čočky



6. Přepínač Strobe efektu
7. Bezpečnostní úchyt
8. Ovladač rychlosti otáčení
9. Přepínač AUTO/ZVUK
10. Napájecí konektor
11. Pojistka
12. Ovladač citlivosti mikrofону
13. Mikrofon



INSTALACE

MONTÁŽ

Instalace zařízení musí být provedena tak, aby nosná konstrukce udržela 10násobek hmotnosti zařízení po dobu 1 hodiny bez jakéhokoliv poškození nebo deformace. Pro zavěšení světelného efektu používejte výhradně montážní držák, který je součástí dodávky přístroje. Montážní držák světelného efektu připojte k nosné konstrukci pomocí vhodného háku k zavěšení (není součástí dodávky), který má odpovídající nosnost. Háček pro zavěšení musí mít vlastní zajištění uchycení. Světelný efekt musí být vždy zajištěn sekundárním bezpečnostním prvkem, např. bezpečnostním lankem, řetězem nebo záchytnou sítí. Toto sekundární bezpečnostní jističení musí zabránit spadnutí přístroje z nosné konstrukce v případě poškození nebo selhání montážního držáku. Před montáží světelného efektu zajistěte, aby se v prostoru pod efektem nepohybovali žádné osoby. Provozovatel zařízení musí zajistit, že instalace, zapojení a ovládání zařízení bude schválené odborníkem. Musí být dodrženy veškeré bezpečnostní i technické normy. Před komerčním provozem světelného efektu je třeba zajistit testovací provoz bez publika. Provozovatel musí zajistit pravidelné roční revize zavěšení a technického stavu světelného efektu. Zařízení musí být nainstalováno mimo dosah neoprávněných osob. V prostoru pod světelným efektem se nesmí pohybovat ani sedět neoprávněné osoby (publikum apod.).



DŮLEŽITÉ!

Montáž světelného efektu vyžaduje odborné znalosti výpočtu zatížení a vlastností instalačního materiálu. Montáž svěřte odborníkovi! Zajistěte pravidelné revize zařízení i jeho uchycení!

PŘIPOJENÍ K SÍTI

Připojte zařízení k elektrické síti pomocí přiloženého napájecího kabelu.

Zacházejte s napájecím kabelem následujícím způsobem:

Vodič	Typ vodiče	Označení
Hnědý	Fázový	L
Modrý	Neutrální	N
Zelený/žlutý	Ochranné uzemnění	⊕

Zemnění musí být vždy připojeno!

Je-li přístroj pevně připojen do místního rozvodu elektrické sítě, musí být připojení vybaveno vypínačem s minimálním zdvihem 3 mm na každém pólu. Nepřipojujte přístroj ke stmívacím zařízením!

OVLÁDÁNÍ

Po připojení přístroje do elektrické sítě se efekt spustí.

Můžete přístroj používat bez ovládání pomocí zabudovaného mikrofону, který řídí pomocí zvuku chod efektu. Můžete upravit citlivost mikrofónu ovladačem na zadní straně přístroje.

Pomocí MODE přepínače můžete nastavit režimy AUTO / SOUND (zvukový) na zadním panelu.

Přepínačem STROBE lze nastavit režim Strobe na vypnutý nebo zapnutý. Tento režim funguje jak v AUTO, tak v SOUND (zvukovém) režimu.

ČIŠTĚNÍ A ÚDRŽBA

Uživatel a provozovatel světelného efektu musí zajistit, že při provozu zařízení budou vždy dodrženy všechny bezpečnostní pokyny, a to včetně všech platných norem a legislativních a místních nařízení. Tato povinnost se vztahuje také na provedení řádné instalace a zavedení bezpečnostních opatření. Zapojení a instalace světelného efektu musí být provedena odbornou osobou. Obsluhu smí zajišťovat pouze proškolený personál. Revize a kontroly technického stavu zařízení a instalace se musí provádět pravidelně (ideálně 1x za rok, minimálně však 1x za 4 roky) kvalifikovaným technikem nebo autorizovaným servisem.

Základní revize zařízení:

- 1) Všechny instalační a spojovací šrouby na zařízení musí být pevně dotaženy a nesmí být zkorodované.
- 2) Kryt zařízení, držáky i nosná konstrukce (strop, závěsné systémy, světelná rampa apod.) nesmí vykazovat žádné známky deformace.
- 3) Napájecí kabely ani kryt zařízení nesmí být nijak mechanicky poškozeny ani znečištěny.



BEZPEČNOSTNÍ VAROVÁNÍ!

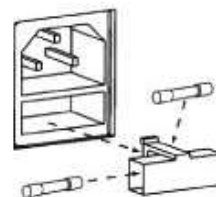
Před údržbou a čištěním světelného efektu vždy přístroj odpojte od elektrické sítě!

K čištění a údržbě zařízení nepoužívejte čisticí spreje ani chemikálie, jejich zbytky způsobují usazování prachu, mastnoty a dalších nečistot. K čištění používejte suchý nebo navlhčený hadřík. V případě závady se obraťte na Vašeho prodejce nebo autorizovaný servis. Neprovádějte zásahy do přístroje. V případě problémů se vždy poradte s odborníkem.

VÝMĚNA POJISTKY

Pokud je vadná pojistka, nahraďte ji pojistkou stejného typu a hodnoty. Před výměnou pojistky zařízení vypněte a odpojte napájecí kabel od elektrické sítě.

- Krok 1: Otevřete držák pojistky na zadním panelu přístroje pomocí montážního šroubováku.
Krok 2: Vyjměte starou pojistku z držáku pojistky.
Krok 3: Vložte novou pojistku do držáku pojistky.
Krok 4: Vložte a zajistěte zpět držák pojistky na zadním panelu.



Pokud bude potřeba nahradit některou část přístroje, použijte prosím pouze originální náhradní díly. Pokud se napájecí kabel tohoto zařízení poškodí, musí být vyměněn za stejný typ napájecího kabelu, který zakoupíte u svého prodejce. Máte-li další dotazy, kontaktujte prodejce.

TECHNICKÁ DATA

Napájení: 100 - 240 V AC, 50/60 Hz ~

Spotřeba: 24 W

Ovládání hudbou: Ano, přes zabudovaný mikrofon

Typ LED diod: 18 W HCL
(červená, zelená, modrá, oranžová, bílá a UV)

Počet LED diod: 2

Max. provozní teplota prostředí: 45° C

Max. skladovací teplota prostředí: 60° C

Min. vzdálenost od hořlavých materiálů: 0,5 m

Rozměry: 285x290x185 mm

Hmotnost: 2 kg

Doporučené příslušenství:

Eurolite TPC-10 svorka, stříbrná 59006856

Bezpečnostní lanko AG-5 58010360

Softbag SB-10, černý 30130500

eurolite