

eurolite

NÁVOD K POUŽITÍ

EUROLITE PAR 64



Uchovejte pro další použití!
Kopírování zakázáno

42100950-60 Eurolite PAR 64

Návod k obsluze

**PŘED PRVNÍM POUŽITÍM SI POZORNĚ PŘEČTĚTE TENTO NÁVOD!
PŘEDEJDETE TÍM MOŽNÝM ŠKODÁM!**

Pro Vaši bezpečnost si prosím před použitím přístroje pečlivě prostudujte tento návod k obsluze!

Všechny osoby, které budou v kontaktu s přístrojem při instalaci, provozu a údržbě, by měli:

- být kvalifikovány
- postupovat přesně podle tohoto návodu
- pokládat návod k obsluze za část produktu
- ponechat si návod k obsluze po celou dobu používání produktu
- předat dál návod k obsluze každému dalšímu majiteli nebo uživateli produktu
- stáhnout si z internetu poslední verzi návodu.

1. ÚVOD

Těší nás, že jste se rozhodli pro Profi Spot EUROLITE PAR-64 Když budete dodržovat následující pokyny, jsme si jisti, že se budete těšit z vašeho nákupu po dlouhou dobu.
Vyjměte Profi Spot PAR-64 z balení.

2. BEZPEČNOSTNÍ POKYNY



POZOR!
BUĎTE OBZVLÁŠTĚ OPATRNÍ PŘI ZACHÁZENÍ S NEBEZPEČNÝM SÍŤOVÝM NAPĚTÍM. PO ZASAŽENÍ TÍMTO NAPĚTÍM BYSTE MOHLI UTRPĚT ŽIVOTU NEBEZPEČNÝ ÚRAZ ELEKTRICKÝM PROUDEM!

Tento přístroj opustil naši firmu v perfektním stavu. K udržení tohoto stavu a k zajištění bezpečného provozu, je zcela nezbytné řídit se bezpečnostními pokyny a varováními uvedenými v tomto návodu.



Důležité:

Závady vzniklé nedodržováním pokynů, uvedených v tomto návodu k obsluze, nejsou předmětem záruky.

Prodejce neponese zodpovědnost za takto vzniklé závady.

Byl-li přístroj vystaven náhlým změnám teploty, nikdy ho hned nezapínejte. V přístroji se mohla kondenzací vytvořit voda, která by váš přístroj poškodila. Ponechte přístroj vypnutý, dokud nedosáhne pokojové teploty!

Konstrukce odpovídá ochranné třídě I. Podle předpisů musí být připojen ochranný vodič. Elektrické připojení smí být provedeno pouze odborníkem.

Nedovoďte, aby síťové vedení přišlo do kontaktu s jinými kabelem! Buďte opatrní při zacházení se síťovým vedením a síťovou přípojkou. Nedotýkejte se těchto částí mokřými rukama!

Ujistěte se, že připojené napětí není vyšší než je uvedeno.

Dbejte na to, aby síťové vedení nemohlo být zalomeno nebo poškozeno ostrými hranami. Kontrolujte pravidelně přístroj a síťové vedení.

Při nepoužívání a před každým čištěním odpojte přístroj ze sítě!

Při prvním zapnutí se může objevit kouř nebo zápach. Tento proces při úvodním zapnutí je normální a neznamená to, že je přístroj vadný.



NEBEZPEČÍ POŽÁRU!

Nikdy se přístroje nedotýkejte během provozu! Plášť se zahřívá na stálou teplotu

Vyvarujte se toho, aby přístroj zapínal a vypínal v krátkých intervalech (např. po sekundách), neboť by se tím značně snížila životnost lampy.



ZDRAVOTNÍ RIZIKO!

Nikdy se nedívejte přímo do zdroje světla, u citlivých lidí to může vyvolat epileptický záchvat (platí zejména pro epileptiky)!

Chraňte před dětmi a nepovolanými osobami!

3. PROVOZNÍ PODMÍNKY

Tento přístroj je světelný efekt, který je určen pro profesionální využití na podíích, diskotékách, v divadlech apod. Tento produkt je určen pouze pro připojení ke zdroji střídavého napětí na max. 230 V, 50-60 Hz a je výlučně koncipován pro použití ve vnitřních prostorách.

Světelné efekty nejsou koncipovány pro trvalý provoz. Pamatujte na to, že důsledné dodržování přestávek v provozu zvyšuje životnost přístroje.

Netřeste s přístrojem. Při instalaci a provozu se vyvarujte použití hrubé síly.

Při výběru vhodného místa pro umístění přístroje zajistěte, aby nebyl přístroj vystaven zvýšenému teplu, vlhkosti a prachu. V okolí přístroje by neměly být žádné další kabely. Ohrozili byste tím sebe i ostatní!

Přístroj nesmí být umístěn nebo skladován v prostředí, kde se může dostat do kontaktu se stříkající vodou, deštěm, vlhkostí nebo mlhou. Tekutina nebo příliš vysoká vzdušná vlhkost může snížit izolaci, což může vést ke smrtelným úrazům elektrickým proudem. Při použití výrobníků mlhy dbejte na to, aby reproduktory nebyly přímo v proudu mlhy a byly vzdáleny minimálně 0,5 m od výrobníku mlhy.

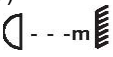
Místnost smí být nasycena mlhou pouze tak, aby byla zachována dobrá viditelnost alespoň na 10 m.

Okolní teplota musí být mezi -5°C a $+45^{\circ}\text{C}$. Chraňte reproduktory před přímým slunečním zářením (též při transportu v uzavřeném voze) a před topnými tělesy.

Relativní vzdušná vlhkost nesmí při okolní teplotě 45°C překročit 50 %.

Tento přístroj smí být provozován pouze v nadmořské výšce mezi -20 a 2000 m nad mořem.

Neprovozujte přístroj při bouřce. Přepětí může přístroj poškodit. Přístroj při bouřce odpojte ze sítě (vytáhněte zástrčku).---

Symbol  označuje minimální odstup od osvětlených předmětů. Minimální odstup zdroje světla od osvětlené plochy nesmí být nikdy nižší než 3 m! Přístroj smí být instalován pouze pomocí závěsu. Pro zajištění dobré cirkulace vzduchu musí být zajištěn v okolí přístroje minimálně 50 cm volný prostor.

Krytu se nikdy nesmí dotýkat okolní předměty nebo plochy!

Při montáži a demontáži projektoru a při provádění servisních prací dbejte na to, aby byl montážní prostor kolem přístroje uzavřen. Projektor a rám s filtrem musí být pořád jistiány odpovídajícím jisticím lanem. Maximální okolní teplota $t_a = 45^{\circ}\text{C}$ nesmí být nikdy překročena.

Přístroj uveďte do provozu až poté, co se seznámíte s jeho vlastnostmi. Nedovolte používat přístroj osobám bez potřebné kvalifikace. Nejčastější poškození jsou způsobena neodborným zacházením!

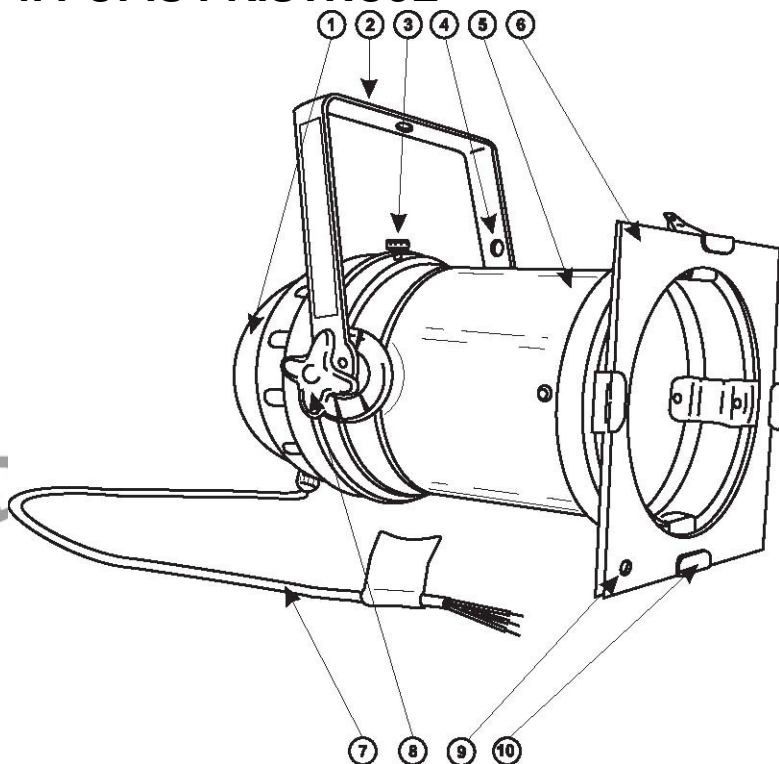
Nikdy nečistěte přístroj pomocí rozpouštědel nebo agresivními čistícími prostředky, ale použijte měkkou navlhčenou látku.

Při převozu přístroje používejte vždy originální obal..

Upozorňujeme vás, že svévolné změny přístroje jsou z bezpečnostních důvodů zakázány.

V případě, že přístroj bude používán jiným způsobem, než jak je uvedeno v této uživatelské příručce, může dojít k jeho poškození a k zániku záruky. Kromě toho se můžete vystavit nebezpečí úrazu elektrickým proudem, popálení, šoku, explozi lampy, pádu přístroje apod.

4. POPIS PŘÍSTROJE



- (1) Víko pláště
- (2) Závěs
- (3) Zavírací knoflík
- (4) Otvor pro jistící lano
- (5) Tubus
- (6) Mřížka filtru
- (7) Silikonový kabel
- (8) Zajišťovací šroub
- (9) Otvor pro jistící lano pro mřížku filtru
- (10) Svorky

5. INSTALACE

5.1 Instalace/výměna lampy



ŽIVOTU NEBEZPEČNÉ!
LAMPU INSTALUJTE POUZE POKUD JE PŘÍSTROJ VYPNUTÝ! VYTÁHNĚTE KABEL ZE ZÁSTRČKY!



POZOR!
LAMPA MUSÍ BÝT VYMĚNĚNA POKUD JE POŠKOZENA NEBO ZDEFORMOVANÁ TEPEM!

Před výměnou lampy odpojte přístroj od sítě (vytáhněte zástrčku) a nechte lampu vychladnout (cca. 5 minut). Nikdy se nedotýkejte lampy holou rukou. Dbejte též bezpodmínečně doporučení výrobce lampy. Neinstalujte lampy s vyšším výkonem. Lampy s vyšším výkonem produkují větší teplotu, na kterou není přístroj konstruován. Při nedodržení zaniká záruka.

K instalaci použijte lisovanou lampu PAR-56 popř. Raylight-Reflektor s lampou s patičí do max. 500 W.

Postup:

Krok 1: Otevřete víko krytu tak, že vytáhněte zavírací knoflík a vyklopíte víko.

Krok 2: Zmáčkněte svorku ve spotu a vyjměte ji z krytu.

Krok 3: Pokud měníte vadnou lampu, vyjměte jí nejdřív ze spotu a stáhněte patiči lampy.

Krok 4: Dejte lampu na patiči a položte lampu do spotu tak, že bude lampa položena na svařování.

Krok 5: Upevněte lampu svorkou.

Krok 6: Nasadte patiči lampy na lampu a zavřete zpět přístroj.

Pro úsporu lampy Vám doporučujeme ji předeřhřát. Na dimmerpacku nastavte předeřhřátí lampy tak, že žhavicí spirála bude jen lehce žhnout. Před prvním uvedením do provozu odstraňte bezpodmínečně molitanový kroužek ze zadní části reflektoru!

Montáž nad hlavou

Optimální příslušenství:	Obj.č.
Divadelní závěs EUROLITE TH-90 50ti mm troubel	58000720
Jistící lano 40cm x 3mm bis 10kg	58010120
Jistící lano 90cm x 3mm bis 10kg	58010130
Jistící lano 140cm x 3mm bis 10kg	58010135

Závěsné zařízení projektoru musí být zhotoveno tak a mít takovou délku, aby vydrželo 1 hodinu desetinásobné zatížení bez trvalých deformací.

Instalace musí být vždy provedena druhým nezávislým zavěšením, např. vhodnou závěsnou sítí. Tyto dvě závěsná zařízení musí být tak uzpůsobená a připevněná, aby v případě nehody hlavního závěsného zařízení nemohl žádný díl instalace spadnout dolů.

Během instalace, manipulaci a demontáži je zakázáno zdržovat se v blízkosti manipulační plochy, na osvětlovacím můstku, pod vysoko položenými pracovními místy, jakož i v okolí jiných nebezpečných zón.

Podnikatel musí zajistit, aby před prvním zahájením provozu a po následném zprovoznění po provedení podstatných změn byl expertem přezkoušen bezpečnostní a technický stav přístroje.

Podnikatel musí zajistit, aby byl přezkoušen bezpečnostní a technický stav přístroje minimálně každé čtyři roky v rozsahu přejímací zkoušky.

Podnikatel musí zajistit, aby byl odborníkem přezkoušen bezpečnostní a technický stav přístroje minimálně jednou ročně.

Postup:

Projektor musí být v ideálním případě instalován vně zóny, kde se zdržují lidé.

DŮLEŽITÉ! MONTÁŽ NAD HLAVOU VYŽADUJE VYSOKOU MÍRU ZKUŠENOSTÍ. To zahrnuje (ale neomezuje se pouze na) výpočet nosnosti použitého instalačního materiálu a pravidelné bezpečnostní prověrky použitého materiálu a projektoru. Nepokoušejte se nikdy provádět instalaci sami, pokud nejste takto kvalifikovaní, ale pověřte tím profesionálního odborníka. Nevhodná instalace může vést ke zraněním nebo škodám na majetku.

Projektor musí být nainstalován mimo dosah osob.

Pokud musí být projektor odstraněn ze stropu nebo vysoko položeného držáku, musí být vždy přepracován traverzový systém. Projektor nesmí být nikdy připevněn tak, aby se mohl v prostoru volně pohybovat.

Pozor: Zavěšené přístroje mohou při pádu způsobit závažná poranění! Pokud máte pochybnosti o bezpečnosti možného způsobu instalace, přístroj NEINSTALUJTE!

Před montáží se ujistěte, že montážní plocha vydrží minimálně desetinásobné bodové zatížení než je zatížení samotného přístroje.



NIKDY NEZAPÍNEJTE PŘÍSTROJ S OTEVŘENÝM OCHRANNÝM KRYTEM!



NEBEZPEČÍ POŽÁRU! PŘI INSTALACI PŘÍSTROJE DBEJTE NA TO, ABY SE V OKOLÍ MIN. 0,5 M NENACHÁZELY ŽÁDNÉ LEHCE VZNĚTLIVÉ MATERIÁLY!

Připevněte projektor se závěsem pomocí vhodného háku na Váš traverzový systém.

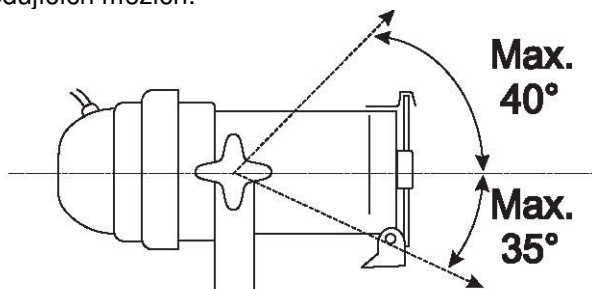
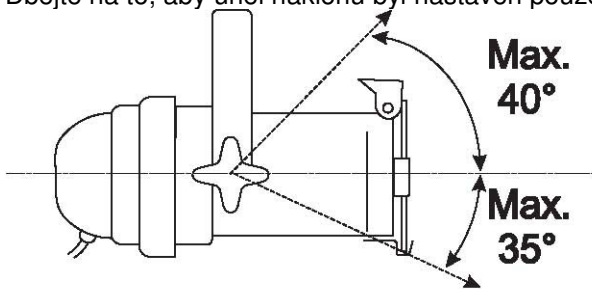
Při montáži nad hlavou jistěte stále pinstpot bezpečnostním lanem, které je instalováno pro dvanáctinásobnou hmotnost přístroje. Smí být použita pouze jistící lana se šroubovacími karabinami. Zavěste bezpečnostní lano do pro něj určeného jištění na zadní straně přístroje a vedte ho přes traverzu resp. k bezpečnému záchytnému bodu. Zavěste konec do karabiny a utáhněte pevně bezpečnostní matku.

Maximální délka lanka při pádu přístroje nesmí překročit 20 cm.

Bezpečnostní lano, které bylo jednou vystaveno zatížení kvůli zřícení přístroje nebo je poškozeno, nesmí už být použito jako bezpečnostní lano.

Spot smí být provozován jen v souladu s povolenou polohou k užívání.

Dbejte na to, aby úhel náklonu byl nastaven pouze v následujících mezích:



Nastavte úhel náklonu a pevně utáhněte připevňovací šrouby.



ŽIVOTU NEBEZPEČNÉ!
PŘED PRVNÍM UVEDENÍM DO PROVOZU MUSÍ BÝT ZAŘÍZENÍ PŘEZKOUŠENO
ODBORNÍKEM!

5.2 Připojení k síti

Připojte přístroj pomocí přiloženého síťového kabelu do sítě.

Osazení síťového kabelu je následující:

Barva vodičů	Kontakt	Mezinárodní označení
Hnědá	Fáze	L
Modrá	Nula	N
Žlutá/zelená	Zem	

Uzemnění musí být bezpodmínečně připojeno!

Připojte přístroj pomocí přiloženého síťového kabelu do sítě.

Pokud je přístroj připojen na místní elektrickou síť, musí být na každém pólu v pevné elektrické instalaci zabudováno dělicí zařízení s nejméně třímilimetrovou vzdáleností kontaktů.

Přístroj smí být připojen na elektroinstalaci, která odpovídá stanovení VDE- DIN VDE 0100. Domácí instalace musí být vybavena přepínačem proudové ochrany (RCD) s 30ti mA detekcí poruchového proudu.

6. OBSLUHA

Pokud jste připojili přístroj ke zdroji napětí, zapněte spoty pomocí Vašeho přístroje na řízení stmívání.

7. ČIŠTĚNÍ A ÚDRŽBA

Podnikatel musí zajistit, aby bezpečnostní a technický stav přístroje přezkoušel expert minimálně každé čtyři roky v rozsahu přijímací zkoušky.

Podnikatel musí zajistit, aby byl bezpečnostní a technický stav přístroje minimálně jednou ročně odborně přezkoušen.

K tomu musí mít mimo jiné na zřeteli také následující body:

- 1) Všechny šrouby, kterými je přístroj nebo jeho díly montován, musí pevně držet a nesmí rezivět.
- 2) Na plášti, uchyceních a montážních místech (stropy, zavěšení, traversy) nesmí být žádné viditelné deformace.
- 3) Mechanicky pohyblivé díly jako osy, kroužky aj. nesmí jevit stopy opotřebení (např. materiálové vady nebo poškození) a nesmí se ztěžka otáčet.

Elektrické kabely nesmí vykazovat žádné stopy poškození, zestárnutí materiálu (např. porézní kabely) nebo skládání. Další způsob použití bude dodržován odborným pracovníkem v souladu s předpisy a nedostatky v zajištění bezpečnosti odstraněny.



ŽIVOTU NEBEZPEČNÉ!
PŘED ÚDRŽBOU ODPOJTE PŘÍSTROJ BEZPODMÍNEČNĚ ZE SÍTĚ!

Přístroj musí být pravidelně čištěn od nečistot, jako je prach apod. K čištění použijte měkkou, navlhčenou látku. V žádném případě nepoužívejte alkohol nebo rozpouštědla!

Vnitřek projektoru čistěte minimálně jednou za rok vysavačem nebo vzduchovým kartáčem.

V přístroji nejsou kromě lampy a pojistky žádné součástky, vyžadující údržbu. Případné opravy a seřízení musí být provedeny jen autorizovaným servisem!

Přečtěte si prosím také upozornění v odstavci "Instalace lampy/výměna lampy". Budete-li potřebovat náhradní díly, použijte výhradně originální díly.

Pokud bude připojovací kabel tohoto přístroje poškozen, musí být nahrazen pouze zvláštním kabelem, který dostanete u vašeho prodejce. Pokud máte ještě další dotazy, je vám váš prodejce kdykoliv rád k dispozici.

8. TECHNICKÝÁ DATA

Napětí:	max. AC 230 V/50-60 Hz
Příkon:	max. 1000 W
Váha (bez lampy):	1,8 kg
Rozměry (DxŠxH):	425 x 265 x 270 mm
Vhodná lampa:	max. 230 V/1000W PAR-64 max. 230 V/500 W GY-9,5
Maximální okolní teplota t_a :	45° C
Maximální teplota světla v setrvalém stavu t_{sa} :	305° C
Minimální odstup:	3 m
Náhradní lampy:	Obj. č.
GE PAR-64 230V/500W MFL	88144000
GE CP86 PAR-64 240V/500W VNSP	88145000
OMNILUX PAR-64 240V/500W GX16d VNSP H	88145005
OMNILUX PAR-64 240V/500W GX16d VNSP T	88145006
GE CP87 PAR-64 240V/500W NSP	88145100
OMNILUX PAR-64 240V/500W GX16d NSP H	88145105
OMNILUX PAR-64 240V/500W GX16d NSP T	88145106
GE CP88 PAR-64 240V/500W MFL	88145200
OMNILUX PAR-64 240V/500W GX16d MFL H	88145205
OMNILUX PAR-64 240V/500W GX16d MFL T	88145206
OMNILUX PAR-64 240V/1000W GX16d VNSP H	88147005
OMNILUX PAR-64 240V/1000W GX16d VNSP T	88147006
OMNILUX PAR-64 240V/1000W GX16d NSP H	88147105
OMNILUX PAR-64 240V/1000W GX16d NSP T	88147106
OMNILUX PAR-64 240V/1000W GX16d MFL H	88147205
OMNILUX PAR-64 240V/1000W GX16d MFL T	88147206
Raylight Reflektor PAR-64, GY-9,5 patice	51000750
GE A1/244 240V/500W GY-9,5 75h	88384000
OMNILUX A1 230V/500W GY-9,5 75h	88384005
OSRAM 64680 A1/244 230V/500W GY-9,5 50h	88384010
PHILIPS 7389 A1/244 230V/500W GY-9,5 75h	88384015

Optimální příslušenství:	Obj. č.
Divadelní závěs EUROLITE TH-90 pro 50ti mm troubel	58000720
Jistící lano 40cm x 3mm bis 10kg	58010120
Jistící lano 90cm x 3mm bis 10kg	58010130
Jistící lano 140cm x 3mm bis 10kg	58010135

POPIS VAROVNÝCH SYMBOLŮ A TECHNICKÝCH ZNAČEK

	Certifikát EU. Nahrazuje prohlášení o shodě a dokládá, že výrobek odpovídá všem legislativním ustanovením EU.
	Zákaz vhazování do veřejného odpadu
	Jiné nebezpečí a varování
	Nebezpečí úrazu elektrickým proudem
	Nebezpečí požáru
	Nebezpečí popálení
	Nebezpečí poškození sluchu
	Laserové záření
	Nebezpečí pádu přístroje
	Neotevírat kryt přístroje
	Vodě neodolný přístroj
	Přečíst si návod
	Nehořlavý povrch přístroje
	Přístroj je určen pro použití v interiéru
	0.5 m Minimální vzdálenost přístroje od hořlavých materiálů
	Tepelná pojistka (maximální teplota) 130°C
	Uzemnění
	Polarita
	Dvojitě stínění síťového zdroje
	Oddělovací ochranný transformátor
	Ochrana povrchové teploty transformátoru
	Spotřebič třídy III – ve kterém se ochrana před úrazem elektrickým proudem zakládá na napětí bezpečným malým napětím (SELV)

Distribuce v CZ a SK:

HIOR
partner vaší zábavy

HDT impex s. r. o.
Botanická 3
362 63 Karlovy Vary
E-mail: info@HDT.cz
www.HDT.cz

HDT SK, s.r. o.
Borekova 37
821 06 Bratislava
E-mail: info@HDTSK.sk
www.HDTSK.sk

Práva na technické změny bez předchozích oznámení vyhrazena. Tiskové chyby vyhrazeny a obrázky jsou pouze ilustrační.