

eurolite

NÁVOD K POUŽITÍ

DIVADELNÍ SPOT 300/500



Uchovejte pro další použití!
Kopírování zakázáno

41900520-7 Eurolite Theatre 300/500

Návod k obsluze



VAROVÁNÍ!
Chraňte přístroj před vodou a vlhkostí
Odpojte přístroj od sítě před sejmutím krytu

Pro vaši bezpečnost si prosím před použitím přístroje pečlivě prostudujte tento návod k obsluze!

Všechny osoby, které budou v kontaktu s přístrojem při instalaci, provozu a údržbě by měli

- být adekvátně kvalifikované
- postupovat podle tohoto návodu
- pokládat návod k obsluze za část produktu
- ponechat si návod k obsluze po celou dobu používání produktu
- předat dál návod k obsluze každému dalšímu majiteli nebo uživateli produktu
- stáhnout si z internetu poslední verzi návodu

UVOD

Těší nás, že jste se rozhodli pro EUROLITE Theatre 300/500 Spot . Pokud se budete řídit pokyny, uvedenými v tomto návodu, jsme si jisti, že vám bude přístroj sloužit k vaší plné spokojenosti po mnoho let. Vydejte světlo z obalu.

BEZPEČNOSTNÍ POKYNY



POZOR!
Buďte obzvláště opatrní při zacházení s nebezpečným síťovým napětím. Po zasazení tímto napětím byste mohli utrpět životu nebezpečný úraz elektrickým proudem!

Tento přístroj opustil naší firmu v perfektním stavu. K udržení tohoto stavu přístroje a zajištění bezpečného provozu je nezbytné důležitě dodržovat bezpečnostní instrukce a všechna varování uvedená v tomto manuálu.

Důležité:

Závady způsobené nedodržením tohoto manuálu nejsou předmětem záruky. Prodejce nenese žádnou zodpovědnost za takto vzniklé škody.

Pokud byl přístroj v krátké době vystaven výrazným změnám teploty (např. při přepravě), nechte přístroj před zapnutím aklimatizovat na pokojovou teplotu. Kondenzace vody uvnitř přístroje by mohla způsobit jeho vážné poškození. Tento přístroj je zařazen do bezpečnostní třídy I. Síťový kabel může být připojen pouze do zásuvky stejné bezpečnostní třídy I. Napětí a frekvence musí odpovídat údajům, uvedeným na přístroji, jinak riskujete své zdraví a poškození přístroje. Přístroj nejprve připojte síťovým kabelem do příslušné zásuvky a vždy se přesvědčte, že zástrčka je pevně připojena do přístroje. Síťový kabel nesmí přijít do styku s ostatními kabely! Se všemi kabely připojenými k elektrickému proudu zacházejte se zvýšenou opatrností, nikdy se jich nedotýkejte vlhkými rukama! Chraňte síťové kabely před jakýmkoliv poškozením - to by mohlo vést ke vzniku požáru nebo smrtelnému úrazu elektrickým proudem! Při používání prodlužovacích kabelů se vždy přesvědčte, že odpovídají svými parametry požadavkům pro připojení tohoto přístroje. Všechna varování vztahující se k síťovému připojovacímu kabelu platí i pro kabely prodlužovací. V případě, že přístroj nebudete delší dobu používat, nebo v případě potřeby jeho vyčištění, musí být přístroj odpojen ze sítě! Při odpojování vždy uchopte přímo zástrčku, netahejte za kabel! Poblíž přístroje nikdy nemanipulujte s jakoukoliv tekutinou a nevystavujte jej příliš prašnému prostředí. Pokud by se i přesto do přístroje nějaká tekutina nebo nadměrné množství prachu dostaly, okamžitě ho vypněte a odpojte napájecí kabel od sítě. Stejně postupujte, pokud se do přístroje dostanou jakékoliv pevné nečistoty nebo drobné předměty, zvláště kovové! Než budete přístroj znovu používat, nechte ho zkontrolovat kvalifikovaným servisním technikem. Jakékoliv poškození přístroje způsobené tekutinou, prachem nebo kovovými předměty nejsou předmětem uplatnění záruky! Při prvním spuštění přístroje se může objevit slabý kouř a zápach. Jde o normální proces a nejedná se o žádnou závadu.

UPOZORNĚNÍ: Při provozu se skříň přístroje zahřívá na vysokou teplotu! Součásti uvnitř přístroje nejsou opravitelné běžným uživatelem. Vnitřní údržba a servisní úkony mohou být prováděny pouze autorizovaným servisem.

Berte prosím na vědomí, že poškození způsobená vlastním zásahem do přístroje nebo neodborným zacházením nekvalifikovanou osobou nejsou předmětem k uplatnění záruky! Chraňte přístroj před dětmi a nekvalifikovanými osobami! Vyvarujte se častého vypínání a opětového zapínání přístroje, které zkracuje dobu životnosti světelného zdroje.



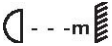
POZOR! NEBEZPEČÍ POŠKOZENÍ ZDRAVÍ!
Nikdy se nedívejte přímo do světelného zdroje!
Citlivým osobám (zvláště epileptickým) může způsobit šok!



POZOR! NEBEZPEČÍ PORANĚNÍ!
Nedotýkejte se přístroje během provozu!
Zařízení se během provozu zahřívá na vysokou teplotu!

PROVOZNÍ PODMÍNKY

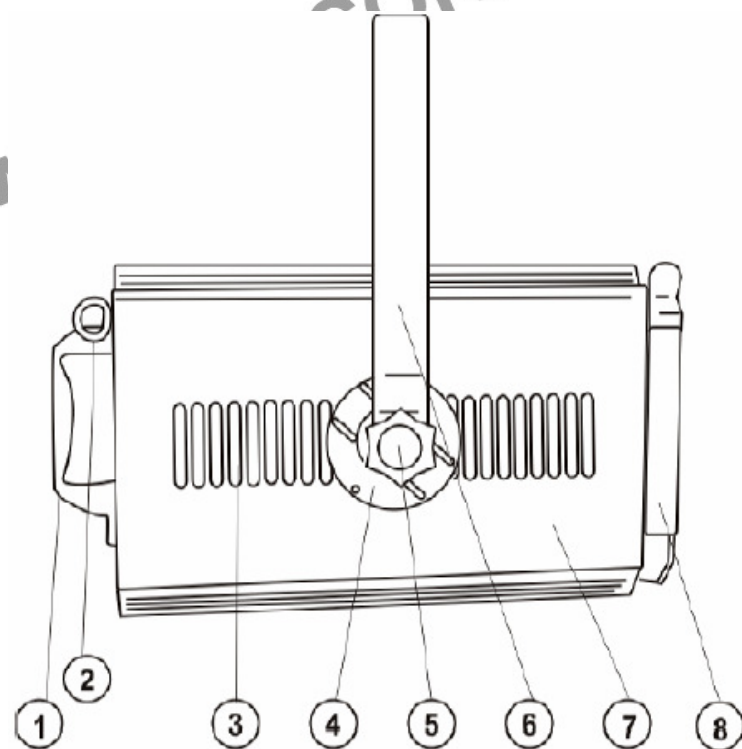
Toto zařízení je profesionální sledovací spot určený pro použití na pódíích, diskotékách, divadlech apod. Může pracovat pouze pod střídavým napětím 220-250 V / 50 Hz a je určeno pouze pro vnitřní použití. Tento světelný efekt není určen pro nepřerušovaný provoz. Pro dlouhodobě bezporuchový provoz je nutné jeho častější vypínání. Netřeste

s přístrojem. Stejně tak se vyvarujte použití hrubé síly jak při instalaci, tak při samotném provozu. Symbol  vyjadřuje minimální povolenou vzdálenost od světelného zdroje. Minimální vzdálenost jakéhokoliv objektu od tohoto zařízení je 0,5 metru. Tento přístroj je možné připevňovat pouze za montážní držák. Po instalaci se nesmí dotýkat žádného předmětu ani povrchu. Pro správné odvětrávání musí být dodržena minimální vzdálenost 50 cm od všech okolních předmětů. Přístroj provozujte pouze na místech, kde není vystaven nadměrnému teplu, vlhkosti nebo prachu.

Okolní teplota se musí pohybovat v rozmezí - 5° C až + 45° C. Relativní vlhkost prostředí nesmí překročit 50 % při okolní teplotě do + 45° C. Přístroj se smí používat pouze v nadmořské výšce od -20 do 2000 m. Při bouřce vždy odpojte přístroj ze sítě, zabráníte tím jeho případnému poškození elektrickým výbojem. S přístrojem pracujte pouze po seznámení všech jeho funkcí. Nedovolte obsluhovat přístroj lidmi, kteří s ním nejsou seznámeni nebo nemají potřebnou kvalifikaci. Nejvíce poškození vzniká právě neodborným zacházením! Pro transport zařízení používejte originální obal. Z bezpečnostních důvodů jsou zakázány neautorizované zásahy do zařízení! Jestliže se zařízením bude nakládáno jinak, než je uvedeno v tomto návodu, může dojít k jeho poškození a zániku nároku na záruku. Kromě toho se vystavujete nebezpečí zkratu, požáru, elektrického šoku, atd.

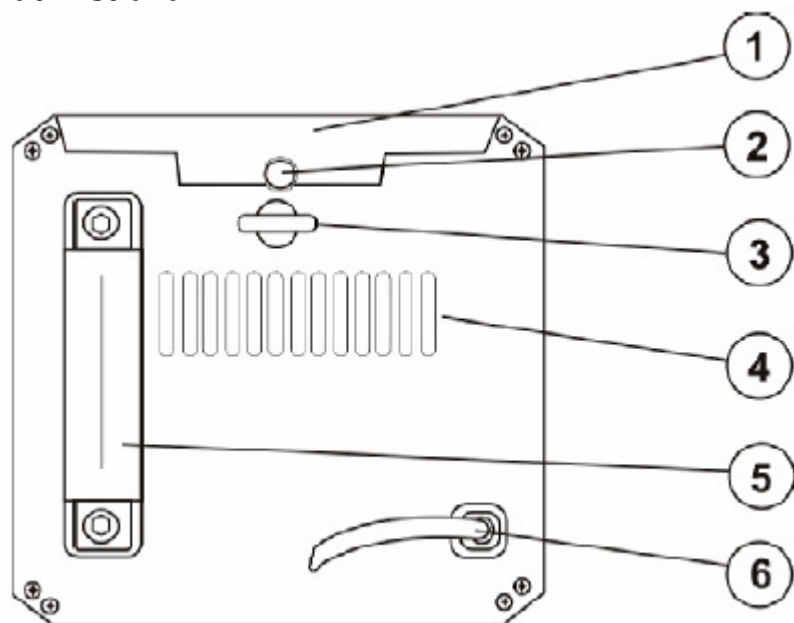
POPIS PŘÍSTROJE

Pohled z boku

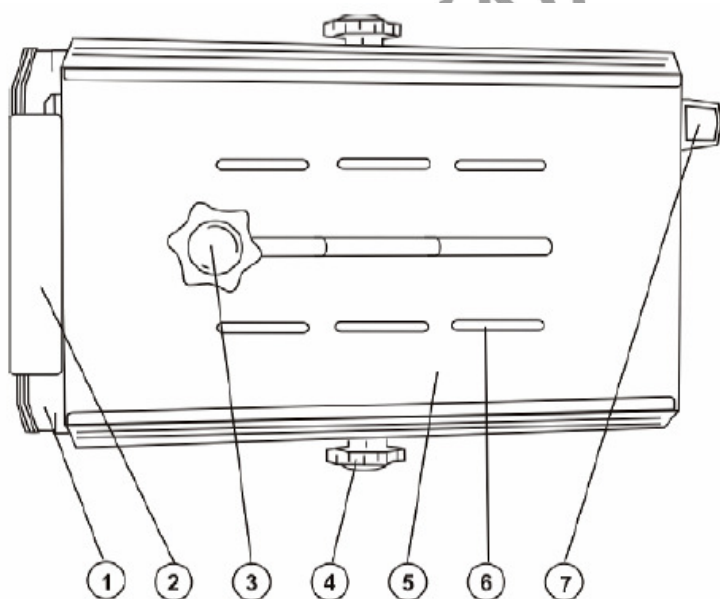


- (1) Držadlo
- (2) Jistící oko
- (3) Větrací otvory
- (4) Brzdící kotouč
- (5) Připevňovací šroub
- (6) Závěsný držák
- (7) Plášť
- (8) Přidržovací svorky pro barevné filtry

Zadní strana



Spodní strana



- (1) Barevné filtry
- (2) Přidržovací svorky
- (3) Šroub fokusu
- (4) Připevňovací šroub
- (5) Plášť
- (6) Větrací otvory
- (7) Držadlo

INSTALACE A ZAPOJENÍ

Výměna žárovky



POZOR! ŽIVOTU NEBEZPEČNÉ!
Před výměnou žárovky vždy odpojte přístroj ze sítě!



POZOR! ZDRAVÍ NEBEZPEČNÉ!
Po vypnutí nechte přístroj nejméně 5 minut vychladnout!



POZOR! ZDRAVÍ NEBEZPEČNÉ!
Po vypnutí nechte přístroj nejméně 5 minut vychladnout!

Nepřekračujte výrobcem uvedenou životnost žárovky a vždy ji včas vyměňte!
Při výměně žárovky používejte příslušné ochranné prostředky - ochranné brýle, rukavice apod.
Nedotýkejte se žárovky holýma rukama! Dodržujte instrukce výrobce!
Používejte jen výrobcem doporučený typ žárovky 230V/1000W GX-9.5.
V žádném případě nepoužívejte žárovky s vyšším výkonem, které mohou poškodit přístroj! Na taková poškození se nevztahuje záruka.

Postup při výměně žárovky:

1. Vyšroubujte všechny šrouby, připevňující ochranný kryt žárovky
2. Opatrně vyjměte ochranný kryt žárovky
3. Vyjměte starou žárovku z patice
4. Vložte novou žárovku 230V/1000W GX-9.5 do patice
5. Vložte zpět a připevněte šrouby ochranný kryt žárovky



Nikdy neprovozujte přístroj s otevřeným ochranným krytem!

INSTALACE



POZOR! ŽIVOTU NEBEZPEČNÉ!
Při instalaci tohoto přístroje musí být dodržena příslušné normy ČSN!
! Instalaci smí provádět pouze autorizovaní dealeri!

Při instalaci přístroje dodržujte následující bezpečnostní opatření:
Zajistěte, aby při instalaci nemohlo dojít ke zranění druhých osob, například padajícím materiálem nebo částí přístroje.
Veškeré instalační, seřizovací a servisní práce nechte provádět pouze odborníky.
Před prvním spuštěním nechte přístroj, jeho instalaci, zapojení a dodržení bezpečnostních předpisů prověřit odborným pracovníkem.
Každé čtyři roky provozu nechte přístroj prohlédnout a případně seřídit odborným pracovníkem.
Každý rok prověřte stav přístroje pověřeným pracovníkem.

Pokyny pro instalaci

Konstrukce přístroje je řešena tak, aby vydržela desetinásobné přetížení nejméně po dobu jedné hodiny bez nebezpečí deformace nebo jiného poškození.
Přístroj by neměl být instalován nad plochami, kde chodí nebo sedí lidé.
Přístroj je nutné umístit mimo dosah lidí.
Pro instalace pod strop nebo na jiná výše položená místa používejte profesionální, k tomu určené konstrukce.



POZOR! ŽIVOTU NEBEZPEČNÉ!
Při instalaci tohoto přístroje musí být dodržena příslušné normy ČSN!
! Instalaci smí provádět pouze autorizovaní dealeri!

Zapojení

Připojte zařízení do elektrické sítě 220V/50 Hz pomocí síťového kabelu.

V tabulce je popsáno správné zapojení vodičů:

Barva vodiče	Kontakt	Mezinárodní označení
hnědá	fáze	L
modrá	nula	N
žlutá/zelená	zem	

Zemění musí být vždy připojeno!
Nepřipojujte přístroj ke stmívacím zařízením!

OBSLUHA

Po připojení do sítě začne přístroj ihned pracovat.

ČIŠTĚNÍ A ÚDRŽBA

Doporučujeme provádět pravidelnou odbornou prohlídku přístroje. Tato prohlídka by měla být prováděna jednou za rok vyškoleným odborníkem a jednou za čtyři roky odborným servisním pracovníkem.

Při těchto prohlídkách by měly být kontrolovány především následující skutečnosti:

Všechny šrouby v přístroji jsou řádně utaženy a nejeví známky koroze.

Přístroj není nijak deformován, ani nemá poškozenou žádnou ze svých částí (skříň, spoje, výztuhy...).

Napájecí kabel není poškozen, ani nejeví známky opotřebení.

Pokud je napájecí kabel přístroje poškozen, musí být vyměněn za nový!



POZOR! ŽIVOTU NEBEZPEČNÉ!
Před jakoukoliv operací vždy odpojte přístroj ze sítě

Doporučujeme přístroj pravidelně čistit. Nepoužívejte bavlněné hadříky. Používejte jemné a zvlhčené materiály. Nikdy nepoužívejte alkohol či jakákoliv jiná rozpouštědla! **UPOZORNĚNÍ!** Přední skleněná čočka musí být v případě jakéhokoliv poškození (prasknutí, hrubé poškrábání, apod.) ihned vyměněna! Doporučujeme jednou týdně vyčistit přední skleněnou čočku, jednou za měsíc by měl být vyčištěn chladicí větrák. Vnitřek přístroje doporučujeme pravidelně čistit vysavačem. Součásti uvnitř přístroje nejsou opravitelné běžným uživatelem. Vnitřní údržba a servisní úkony mohou být prováděny pouze autorizovaným servisem. Používejte výhradně originální náhradní díly. Pokud je napájecí kabel přístroje poškozen, musí být vyměněn za nový.

ZÁKLADNÍ TECHNICKÉ ÚDAJE

Napětí:	230 V AC, 50 Hz ~
Příkon:	max. 500 W
Rozměry	310 x 230 x 330 mm
Váha:	3,5 kg
Vhodné lampy:	výrobek číslo:
OMNILUX 230V/300W GY-9,5	88383005
GE M38 230V/300W GY-9,5	88383100
OSRAM 64662 M38 225V/300W GY-9,5	88383110
PHILIPS 6874P M38 230V/300W GY-9,5	88383115
OMNILUX A1 230V/500W GY-9,5	88384005
PHILIPS 7389 A1/244 230V/500W GY-9,5	88384015
GE A1/244 240V/500W GY-9,5	88384000
OSRAM 64680 A1/244 230V/500W GY-9,5	88384010
GE CP82 FRJ 240V/500W GY-9,5	88384100
PHILIPS 6820P 230V/500W GY-9,5	88384115
GE M40 230V/500W GY-9,5	88384200
PHILIPS 6877P 230V/500W GY-9,5	88384215
OSRAM 64672 M40 230V/500W GY-9,5	88384210
Maximální okolní teplota Ta:	45° C
Maximální teplota světla v setrvalém stavu TB:	180° C
Minimální odstup od vznětlivých povrchů:	0,5 m
Minimální odstup od osvětlených objektů:	2m

POPIS VAROVNÝCH SYMBOLŮ A TECHNICKÝCH ZNAČEK

	Certifikát EU. Nahrazuje prohlášení o shodě a dokládá, že výrobek odpovídá všem legislativním ustanovením EU.
	Zákaz vhazování do veřejného odpadu
	Jiné nebezpečí a varování
	Nebezpečí úrazu elektrickým proudem
	Nebezpečí požáru
	Nebezpečí popálení
	Nebezpečí poškození sluchu
	Laserové záření
	Nebezpečí pádu přístroje
	Neotevírat kryt přístroje
	Vodě neodolný přístroj
	Přečíst si návod
	Nehořlavý povrch přístroje
	Přístroj je určen pro použití v interiéru
	0.5 m Minimální vzdálenost přístroje od hořlavých materiálů
	130°C Tepelná pojistka (maximální teplota)
	Uzemnění
	Polarita
	Dvojitě stínění síťového zdroje
	Oddělovací ochranný transformátor
	Ochrana povrchové teploty transformátoru
	Spotřebič třídy III – ve kterém se ochrana před úrazem elektrickým proudem zakládá na napětí bezpečným malým napětím (SELV)

Distribuce v CZ a SK:

HIOR
partner vaší zábavy

HDT impex s. r. o.
Botanická 3
362 63 Karlovy Vary
E-mail: info@HDT.cz
www.HDT.cz

HDT SK, s.r. o.
Borekova 37
821 06 Bratislava
E-mail: info@HDTSK.sk
www.HDTSK.sk

Práva na technické změny bez předchozích oznámení vyhrazena. Tiskové chyby vyhrazeny a obrázky jsou pouze ilustrační.