

# Stagg®

[www.staggmusic.com](http://www.staggmusic.com)

## NÁVOD K POUŽITÍ

### Stoličky série Stagg PB



Uchovejte pro další použití!  
Kopírování zakázáno

Stoličky série Stagg PB

# Návod k obsluze

Děkujeme a gratulujeme k zakoupení stoličky. Stoličku montujte na čistém a rovném podkladě. Při montáži použité pod dřevěné části podložku nebo koberec, abyste předešli poškrabání. Postupujte podle montážního návodu krok po kroku. Nedotahujte šrouby tak napevno, dokud není stolička kompletně postavená, poté vše křížem dotáhněte.



**Přípevněte nohy před rozbalením. Utáhněte šrouby ručně s přiměřeným citem. Dejte lavičku na stabilní podlahu. Poté dotáhněte šrouby pomocí přiloženého klíče. Zjistěte, aby se stolička netřásla.**

## Upozornění

1. Stolička je určena výhradně k sezení. Na otočnou stoličku nikdy nestoupejte, hrozí nebezpečí úrazu.
2. Plynovou pružinu nikdy nerozebírejte ani neohřívejte! Je pod stálým tlakem a při uvedených manipulacích hrozí nebezpečí úrazu!
3. Když nebudou dodrženy pokyny uvedené v tomto návodě, výrobce neručí za eventuální škody vzniklé neodbornou obsluhou, anebo ošetřováním stoličky.

## Likvidace přístroje

Po skončení životnosti, přístroj (náradí) nesmí být likvidován s běžným odpadem. Likviduje se s ostatním průmyslovým odpadem, t.j. odděleným sběrem. Oddělený sběr se odevzdává distributoru, anebo zpracovateli odpadu k opakovanému použití, anebo recyklaci. Sběr odpadu, t.j. přístroj anebo náradí zabezpečují distributoři (smluvní servisní organizace, resp. smluvní servisní pracovníci), kteří přístroj (náradí) odeberou od spotřebitele po vyčištění, předepsané dezinfekci i sterilizaci a odevzdají zpracovateli odpadu, který má schválení k manipulaci s nebezpečným odpadem.

## Pokyny k ošetřování stoličky

1. Stoličku chraňte před nadměrným vlhkem, teplem a přímými slunečními paprsky.
2. Zabraňte narážení čalounění na ostré hrany okolních předmětů.
3. K čištění čalounění plastových a kovových částí používejte roztoky saponátů, vysušte je a případně vyleštěte. Nepoužívejte čisticí prostředky s abrazivními částicemi. Nepoužívat organická rozpouštědla.

COKATAL

N.DISC

WWW

Z

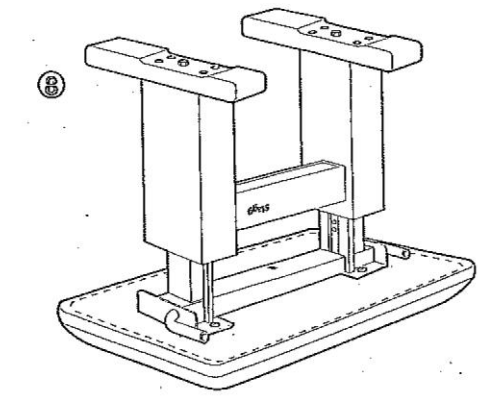
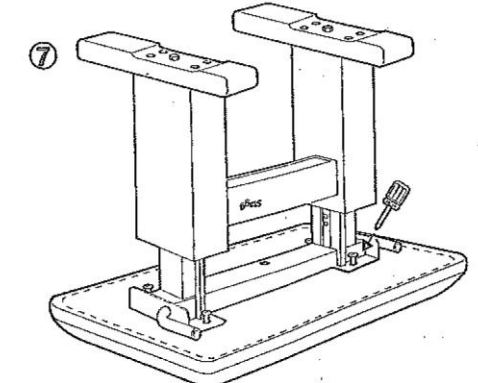
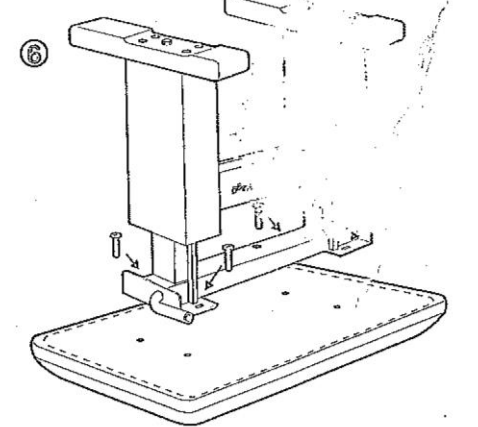
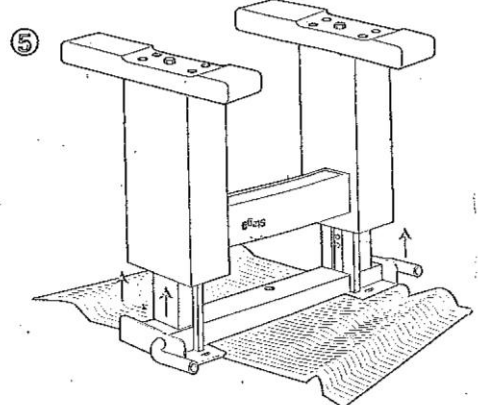
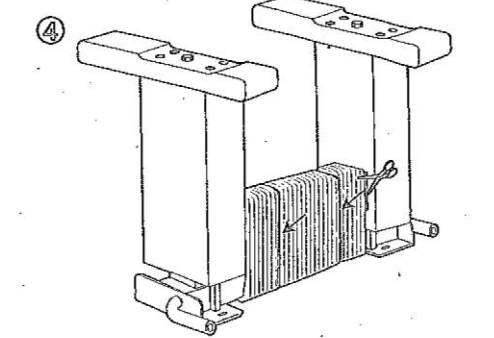
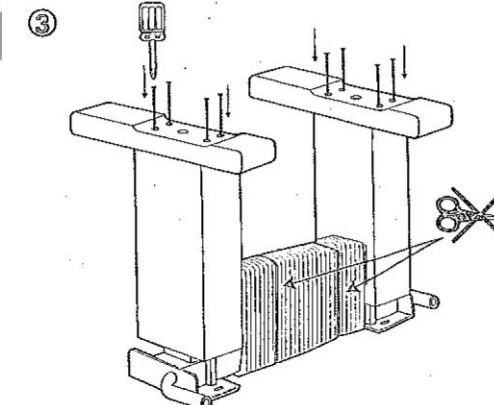
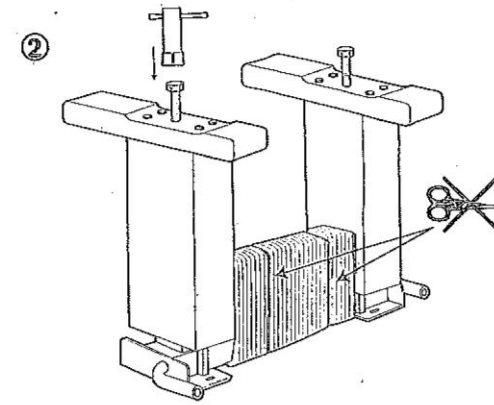
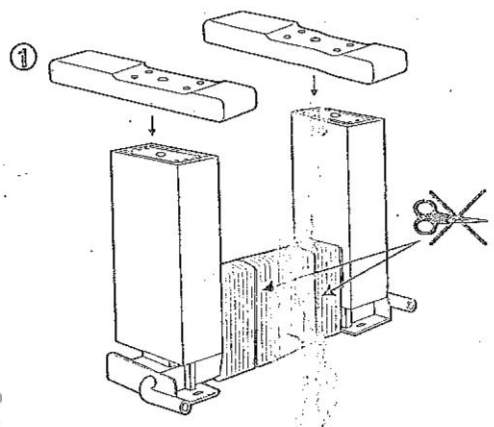
-OG.CZ

WWW.DISCOKA

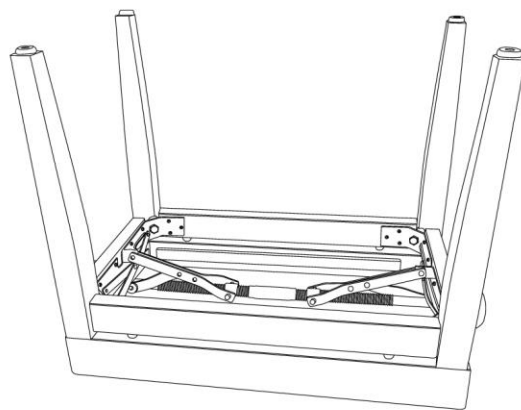
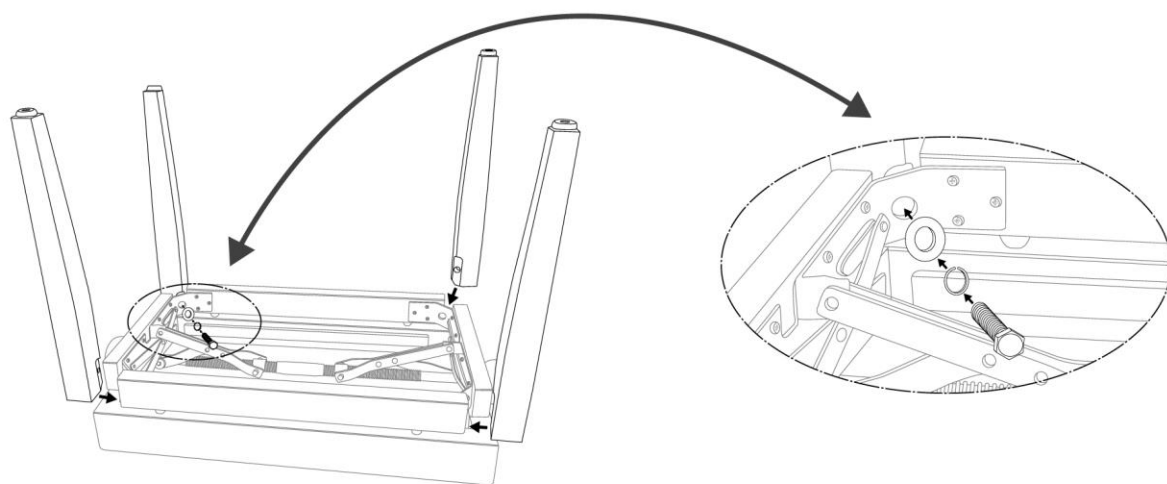
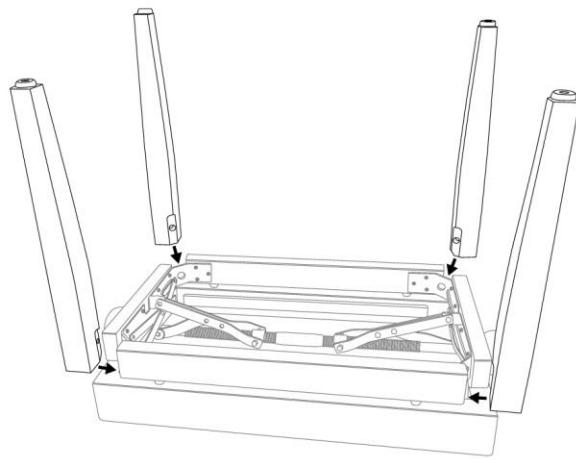
COKA

N.DISC

Z



DISCOKATALOG



www.Disc

-OG.CZ

WWW.DISCOKATALOG.CZ

## POPIS VAROVNÝCH SYMBOLŮ A TECHNICKÝCH ZNAČEK

	<b>Certifikát EU. Nahrazuje prohlášení o shodě a dokládá, že výrobek odpovídá všem legislativním ustanovením EU.</b>
	<b>Zákaz vhazování do veřejného odpadu</b>
	<b>Jiné nebezpečí a varování</b>
	<b>Nebezpečí úrazu elektrickým proudem</b>
	<b>Nebezpečí požáru</b>
	<b>Nebezpečí popálení</b>
	<b>Nebezpečí poškození sluchu</b>
	<b>Laserové záření</b>
	<b>Nebezpečí pádu přístroje</b>
	<b>Neotevírat kryt přístroje</b>
	<b>Vodě neodolný přístroj</b>
	<b>Přečíst si návod</b>
	<b>Nehořlavý povrch přístroje</b>
	<b>Přístroj je určen pro použití v interiéru</b>
	<b>Minimální vzdálenost přístroje od hořlavých materiálů</b>
	<b>Tepelná pojistka (maximální teplota)</b>
	
	<b>Uzemnění</b>
	<b>Polarita</b>
	<b>Dvojitě stínění síťového zdroje</b>
	<b>Oddělovací ochranný transformátor</b>
	<b>Ochrana povrchové teploty transformátoru</b>
	<b>Spotřebič třídy III – ve kterém se ochrana před úrazem elektrickým proudem zakládá na napětí bezpečným malým napětím (SELV)</b>

**Distribuce v CZ a SK:**



**Play with Us**

**HDT impex s. r. o.**  
Botanická 3  
362 63 Karlovy Vary  
E-mail: info@HDT.cz  
www.HDT.cz

**HDT SK, s.r. o.**  
Borekova 37  
821 06 Bratislava  
E-mail: info@HDTSK.sk  
www.HDTSK.sk

Práva na technické změny bez předchozích oznámení vyhrazena. Tiskové chyby vyhrazeny a obrázky jsou pouze ilustrační.