

Stagg®

NÁVOD K POUŽITÍ

KYTAROVÉ KOMBO 10 GA



Uchovejte pro další použití!
Kopírování zakázáno

25015596 Stagg 10 GA EU

Návod k obsluze



VAROVÁNÍ!
Chraňte přístroj před vodou a vlhkostí
Odpojte přístroj od sítě před sejmutím krytu

Pro vaši bezpečnost si před použitím přístroje pozorně prostudujte tento uživatelský manuál.

Každá osoba, která přijde do kontaktu s přístrojem (ovládání, údržba, instalace, atd.) by měla - mít příslušnou kvalifikaci - dodržovat instrukce z tohoto manuálu - uschovat manuál pro pozdější použití - předat tento manuál každému dalšímu majiteli tohoto přístroje. Každá osoba, která přijde do kontaktu s přístrojem (ovládání, údržba, instalace, atd.) by měla

- mít příslušnou kvalifikaci
- dodržovat instrukce z tohoto manuálu
- uschovat manuál pro pozdější použití
- předat tento manuál každému dalšímu majiteli tohoto přístroje

ÚVOD

Děkujeme, že jste si vybrali právě naše kytarové kombo 10 GA. Pokud se budete řídit instrukcemi tohoto manuálu, jsme si jisti, že Váš přístroj bude fungovat mnoho let.

Rozbalte vaše elektrické kytarové kombo 10 GA.

Ujistěte se, že během přepravy k Vám nebyl přístroj poškozen. Jestliže zjistíte jakékoliv poškození přístroje, neuvádějte jej do provozu a okamžitě se obraťte na vašeho prodejce.

BEZPEČNOSTNÍ POKYNY

Tento přístroj opustil naši firmu v perfektním stavu. K udržení tohoto stavu přístroje a zajištění bezpečného provozu je nezbytně důležité dodržovat bezpečnostní instrukce a všechna varování uvedená v tomto manuálu.

Důležité:

Prodejce nenese žádnou zodpovědnost za škody vzniklé neodbornou manipulací a zapojením.



POZOR! NEBEZPEČÍ POŽÁRU!
Některé materiály, použité v tomto zařízení, jsou vysoce hořlavé.
Zajistěte, aby místo instalace mělo nehořlavý povrch.

Jestliže byl přístroj vystaven velkým změnám teploty v krátké době (např. při přepravě), nezapínejte ho ihned. Kondenzace vody uvnitř přístroje by ho mohla nenávratně zničit. Proto nechte přístroj aklimatizovat na pokojovou teplotu.

Ujistěte se, že přístroj nebyl poškozen během přepravy k Vám. Jestliže zjistíte poškození napájecího kabelu či poškození krytu přístroje, neuvádějte přístroj do provozu a okamžitě se obraťte na Vašeho prodejce.

Tento přístroj je zařazen do bezpečnostní třídy I. Síťový kabel může být připojen pouze do zásuvky stejné bezpečnostní třídy I. Napětí a frekvence musí odpovídat údajům, uvedeným na přístroji, jinak riskujete své zdraví a poškození přístroje.

Přístroj nejprve připojte síťovým kabelem do příslušné zásuvky a vždy se přesvědčte, že zástrčka je pevně připojena do přístroje.

Síťový kabel nesmí přijít do styku s ostatními kabely! Se všemi kabely připojenými k elektrickému proudu zacházejte se zvýšenou opatrností, nikdy se jich nedotýkejte vlhkými rukama!

Chraňte síťové kabely před jakýmkoliv poškozením - to by mohlo vést ke vzniku požáru nebo smrtelnému úrazu elektrickým proudem!

Při používání prodlužovacích kabelů se vždy přesvědčte, že odpovídají svými parametry požadavkům pro připojení tohoto přístroje. Všechna varování vztahující se k síťovému připojovacímu kabelu platí i pro kabely prodlužovací.

V případě, že přístroj nebudete delší dobu používat, nebo v případě potřeby jeho vyčištění, musí být přístroj odpojen ze sítě! Při odpojování vždy uchopte přímo zástrčku, netahejte za kabel!

Poblíž přístroje nikdy nemanipulujte s jakoukoliv tekutinou. Pokud by se i přesto do přístroje nějaká tekutina dostala, okamžitě ho vypněte a odpojte napájecí kabel od sítě. Než budete přístroj znovu používat, nechte ho zkontrolovat kvalifikovaným servisním technikem. Jakékoliv poškození přístroje způsobené tekutinou není předmětem uplatnění záruky!

Před zapnutím přístroje nastavte všechny potenciometry na hodnotu "0" nebo "min".

Upozornění: Jako poslední přístroj vždy zapínejte zesilovač(e) a jako první ho(je) vypínejte.

Součásti uvnitř přístroje nejsou opravitelné běžným uživatelem. Vnitřní údržba a servisní úkony mohou být prováděny pouze autorizovaným servisem.

Berte prosím na vědomí, že poškození způsobená vlastním zásahem do přístroje nebo neodborným zacházením nekvalifikovanou osobou mohou negativně ovlivnit průběh reklamačního řízení!

Chraňte před dětmi a nekvalifikovanými osobami!

PROVOZNÍ PODMÍNKY

Toto zařízení je kytarové kombo (zesilovač ve skříni s reproduktorem). Může pracovat pod střídavým napětím 230 V / 50 Hz a je určeno pouze pro provozování v krytých prostorách.

UPOZORNĚNÍ NA ZDRAVOTNÍ RIZIKA



ZDRAVOTNÍ RIZIKO!

Zvukový systém dokáže vyprodukovat nadměrný zvukový tlak, který může mít za následek nevratné poškození sluchu.

Normy povolené hladiny zvukového tlaku jsou rozdílné v jednotlivých zemích. Provozovatel je povinen si tyto normy pro svoji zem zjistit a dodržovat je.

Vždy hlídejte hladinu zvukového tlaku při provozu diskoték, koncertů, atd. Nikdy nepřekračujte povolené normy. Monitorování hladiny musí být příslušně zdokumentováno.

Poškození sluchu vysokými hladinami zvukového tlaku může být považováno za ublížení na zdraví se všemi z toho vyplývajícími právními důsledky.

Pozor! Firma DIMAVERY nenese žádnou zodpovědnost za poškození zdraví způsobená nesprávnou instalací nebo vysokou hladinou zvukového tlaku.

Informace o nebezpečí poškození sluchu

Stále více mladých lidí trpí ztrátou sluchu o 25 dB i více díky poslechu hlasité hudby z různých přenosných přehrávačů, na koncertech nebo diskotékách.

Každý, kdo obsluhuje zvukový systém, by měl vědět, jaký může mít vliv vyšší hladina zvuku na sluch. Průměrné úrovně zvukového tlaku jsou mezi 75 a 105 dB (A) na diskotékách, případně 95 až 115 dB (A) na rockových koncertech.

Přehled nejběžnějších hladin zvukového tlaku:

10 dB	Tlukot srdce	80 dB	Silný provoz dopravy, vyzvánění telefonu
20 - 30 dB	Pískání	90 dB	Pneumatické kladivo
40 dB	Bytový hluk	100 dB	Sekačka
50 dB	Mírný provoz v dopravě	120 dB	Hlasitá produkce hudby v autě
60 dB	Normální konverzace	130 dB	Práh bolesti
70 dB	Vysavač	140 dB	Stíhačka do 30m

Je důležité vědět, že zesílením hlasitosti na dvojnásobek se zvedá hladina akustického tlaku o 3 dB. Lidské ucho registruje dvojnásobek hlasitosti zvuku pouze pokud se hladina akustického tlaku zvýší o 10 dB. Z toho vyplývá, že poškození sluchu nezáleží na hlasitosti zvuku, ale na hladině akustického tlaku.

Pro účinnou relaxaci sluchu by hladina akustického tlaku neměla překročit 70 dB (A) po dobu alespoň 10 hodin.

Vyšší hladiny akustického tlaku po tuto dobu mohou způsobit nevratné poškození sluchu.

Upozornění: Provozováním zvukového systému na veřejných produkcích se musí dodržovat mnoho dalších bezpečnostních pravidel. Pouze část z nich je uvedena v tomto manuálu. Provozovatel je povinen si je zjistit a dodržovat je v plném rozsahu.

Netřeste s přístrojem. Stejně tak se vyvarujte použití hrubé síly jak při instalaci, tak při samotném provozu.

Přístroj provozujte pouze na místech, kde není vystaven velkému teplu, vlhkosti nebo prachu.

Okolní teplota se musí pohybovat v rozmezí - 5° C až + 45° C. Chraňte před přímou cirkulací vzduchu (např. kolem ohřívačů vzduchu).

Relativní vlhkost prostředí nesmí překročit 50 % při okolní teplotě do + 45° C.

Přístroj se smí používat pouze v nadmořské výšce od -20 do 2000 m.

S přístrojem pracujte pouze po seznámení všech jeho funkcí. Nedovolte přístroj obsluhovat lidem, kteří s ním nejsou seznámeni nebo nemají potřebnou kvalifikaci. Nejvíce poškození vzniká právě neodborným zacházením!

Nikdy nepoužívejte sprejové čističe k údržbě potenciometrů!

Nikdy nepoužívejte alkohol či jakákoliv jiná rozpouštědla k čištění přístroje. Čistěte jemným, vlhkým hadříkem.

Přístroj není určen pro hromadný transport, pouze pro osobní přenášení či převážení.

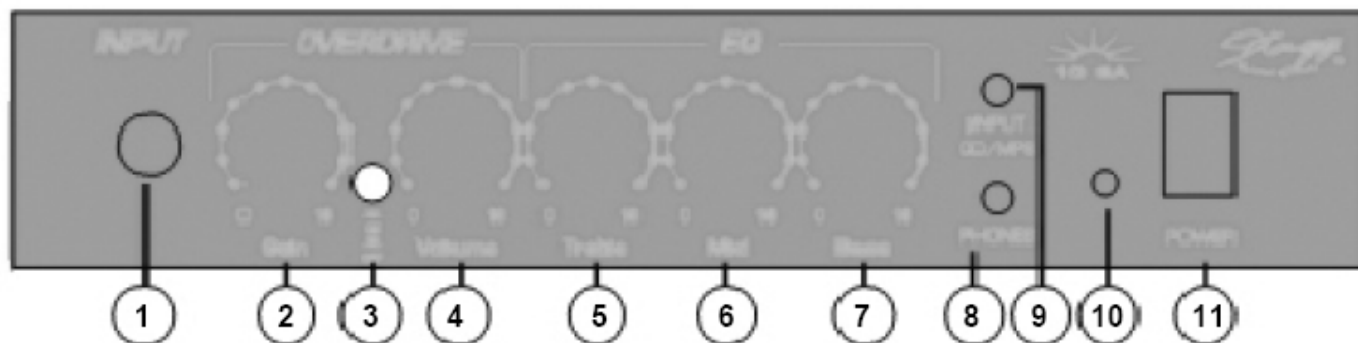
Z bezpečnostních důvodů jsou zakázány neautorizované zásahy do zařízení!

Odstraněním čárového kódu ze zařízení přijmete o záruku.

Jestliže se zařízením bude nakládáno jinak, než je uvedeno v tomto návodu, může se stát, že se poškodí a tím zanikne nárok na záruku. Kromě toho se vystavujete nebezpečí zkratu, požáru, elektrického šoku, atd.

POPIS PŘÍSTROJE

Přední panel



(1) INPUT

Vstup pro připojení nástroje, symetrický 1/4" stereo jack

(2) GAIN

Potenciometr pro nastavení úrovně vstupního signálu a přebuzení (zkreslení)

(3) OVERDRIVE

Spínač efektu zkreslení zvuku

(4) VOLUME Potenciometr pro nastavení celkové úrovně hlasitosti

(5) TREBLE

Potenciometr pro nastavení úrovně vysokých frekvencí

(6) MID

Potenciometr pro nastavení úrovně středních frekvencí

(7) BASS

Potenciometr pro nastavení úrovně nízkých frekvencí

(8) HEADPHONES

Výstup pro sluchátka, symetrický stereo mini jack 1/8" (po připojení sluchátek se odpojí reproduktor)

(9) INPUT CD/MP3

Vstup pro připojení CD nebo MP3 přehrávače, symetrický 1/4" stereo jack

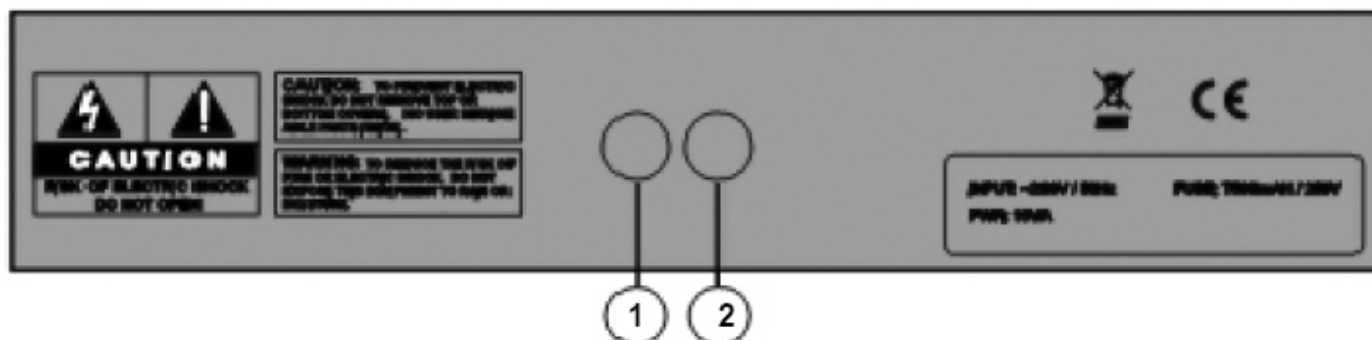
(10) LED

Kontrolní LED svítí při zapnutém přístroji

(11) POWER

Síťový vypínač

Zadní panel



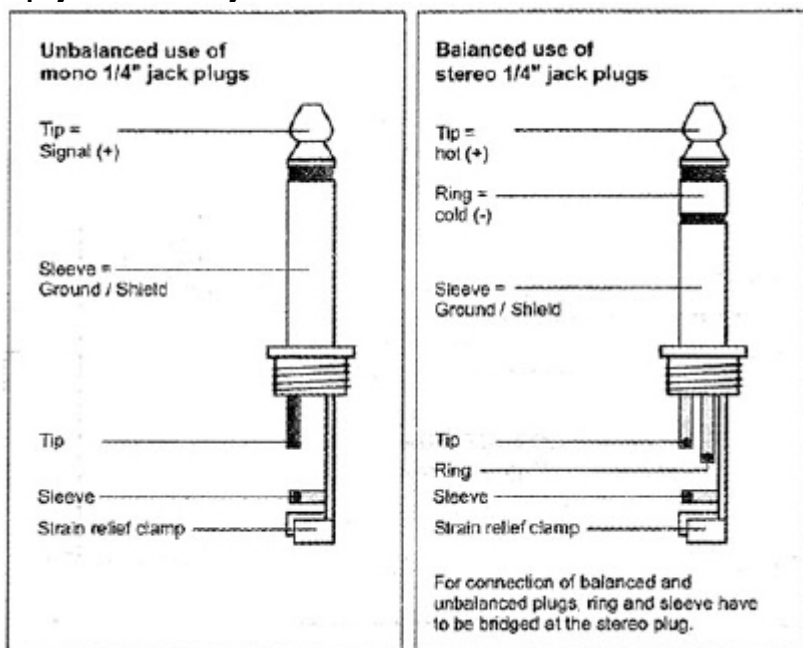
(1) MAINS

Síťový kabel

(2) FUSE

Síťová pojistka

Zapojení kontaktů jack konektorů:



ČIŠTĚNÍ A ÚDRŽBA



POZOR! ŽIVOTU NEBEZPEČNÉ!

Před prováděním údržby nebo čištění přístroj odpojte od elektrické sítě!

Doporučujeme přístroj pravidelně čistit. Nepoužívejte bavlněné hadříky. Používejte jemné a zvlhčené materiály. Nikdy nepoužívejte alkohol či jakákoliv jiná rozpouštědla!

Součásti uvnitř přístroje nejsou opravitelné běžným uživatelem. Vnitřní údržba a servisní úkony mohou být prováděny pouze autorizovaným servisem.

Používejte výhradně originální náhradní díly.

Výměna pojistky

Výměnu pojistky provádějte pouze tehdy, pokud je přístroj odpojen od elektrické sítě. Používejte pouze pojistky stejných parametrů.

Při výměně použijte pouze pojistku stejného typu a shodných parametrů.

Postup při výměně pojistky:

- 1: Pomocí šroubováku vyšroubujte pouzdro pojistky na zadním panelu přístroje.
- 2: Vyměňte pojistku z pouzdra.
- 3: Do pouzdra vložte novou pojistku.
- 4: Přišroubujte pouzdro s pojistkou zpět.

Pokud je napájecí kabel přístroje poškozen, musí být vyměněn za nový.

ZÁKLADNÍ TECHNICKÉ ÚDAJE

Napájení:	230 V AC, 50 Hz ~
Max. výkon:	10 W
Vstupní napětí:	40 mV
Vstupní impedance:	470 kOhm
Frekvenční rozsah:	70 Hz - 10 kHz
Harmonické zkreslení:	0,8 %
Odstup S/N:	- 60 dB @ max. výkon
Reproduktor:	6,5"
Rozměry (v x š x h):	280 x 290 x 80 mm
Hmotnost:	4,3 kg

POPIS VAROVNÝCH SYMBOLŮ A TECHNICKÝCH ZNAČEK

	Certifikát EU. Nahrazuje prohlášení o shodě a dokládá, že výrobek odpovídá všem legislativním ustanovením EU.
	Zákaz vhazování do veřejného odpadu
	Jiné nebezpečí a varování
	Nebezpečí úrazu elektrickým proudem
	Nebezpečí požáru
	Nebezpečí popálení
	Nebezpečí poškození sluchu
	Laserové záření
	Nebezpečí pádu přístroje
	Neotevírat kryt přístroje
	Vodě neodolný přístroj
	Přečíst si návod
	Nehořlavý povrch přístroje
	Přístroj je určen pro použití v interiéru
	0.5 m Minimální vzdálenost přístroje od hořlavých materiálů
	Tepelná pojistka (maximální teplota)
	130°C
	Uzemnění
	Polarita
	Dvojitě stínění síťového zdroje
	Oddělovací ochranný transformátor
	Ochrana povrchové teploty transformátoru
	Spotřebič třídy III – ve kterém se ochrana před úrazem elektrickým proudem zakládá na napětí bezpečným malým napětím (SELV)

Distribuce v CZ a SK:

HIOR
partner vaší zábavy

HDT impex s. r. o.
Botanická 3
362 63 Karlovy Vary
E-mail: info@HDT.cz
www.HDT.cz

HDT SK, s.r. o.
Borekova 37
821 Bratislava
E-mail: info@HDTSK.sk
www.HDTSK.sk

Práva na technické změny bez předchozích oznámení vyhrazena. Tiskové chyby vyhrazeny a obrázky jsou pouze ilustrační.