



NÁVOD K POUŽITÍ

XCP-1400
XCP-2800



OBSAH

1. ÚVOD.....	3
2. BEZPEČNOSTNÍ POKYNY.....	3
3. PROVOZNÍ PODMÍNKY.....	4
4. POPIS PŘÍSTROJE.....	4
4.1 Vlastnosti.....	4
4.2 Přední panel.....	5
4.3 Display.....	7
4.4 Diskové jednotky.....	8
5. UVEDENÍ DO PROVOZU.....	9
6. OVLÁDÁNÍ.....	9
6.1 Zapnutí/ vypnutí přístroje.....	9
6.2 vložení CD.....	9
6.3 Základní nastavení.....	9
6.4 Volba skladby.....	10
6.5 Spuštění/ přerušení přehrávání.....	10
6.6 Skok na začátek skladby nebo na určité místo (Cueing).....	10
6.7 Změna rychlosti přehrávání.....	10
6.8 Přizpůsobení taktu skladby (Pitch Bend).....	11
6.9 Přehrání smyčky.....	11
6.10 Volba funkce opakování.....	11
6.11 Programování vlastního pořadí skladeb.....	11
7. ČIŠTĚNÍ A ÚDRŽBA.....	11
8. TECHNICKÁ DATA.....	12

Návod k obsluze



VAROVÁNÍ!

**Chraňte přístroj před vodou a vlhkostí
Odpojte přístroj od sítě před sejmutím krytu**

Pro vaši bezpečnost si před použitím přístroje pozorně prostudujte tento uživatelský manuál.

Každá osoba, která přijde do kontaktu s přístrojem při jeho obsluze, údržbě a instalaci by měla

- mít příslušnou kvalifikaci
- dodržovat instrukce z tohoto manuálu
- uschovat manuál pro pozdější použití

1. ÚVOD

Těší nás, že jste se rozhodli pro náš OMNITRONIC XCP-2800. Pokud budete dodržovat následující pokyny, jsme si jisti, že vám tato koupě udělá nadlouho radost. Vyndejte přístroj z obalu.

2. BEZPEČNOSTNÍ INSTRUKCE

Tento přístroj opustil naši firmu v perfektním stavu. K udržení tohoto stavu a k zajištění bezpečného provozu je zcela nezbytné řídit se bezpečnostními pokyny a varováními, uvedenými v tomto návodu.

Důležité:

Závady vzniklé nedodržováním pokynů, uvedených v tomto návodu k obsluze, nejsou předmětem záruky.

Prodejce neponese zodpovědnost za takto vzniklé závady.

Před prvním použitím se prosím ujistěte, že přístroj nebyl přepravou zjevně poškozen. Jestliže si všimnete jakéhokoliv poškození, v žádném případě neuvádějte přístroj do provozu a ihned kontaktujte svého prodejce. Tento přístroj je zařazen do bezpečnostní třídy II a je vybaven ochrannými obvody. Síťová zástrčka smí být připojena pouze do zásuvky, jejíž napětí a frekvence přesně odpovídá údajům na výrobním štítku přístroje. Nevhodné napětí a nevhodná zásuvka může vést k poškození přístroje a smrtelným úrazům elektrickým proudem. Síťovou zástrčku připojujte vždy jako poslední. Zástrčka musí být zasunuta nenásilně. Dbejte na pevné usazení zástrčky. Síťový kabel nesmí přijít do kontaktu s jinými kabely! Buďte opatrní při styku s elektrickým vedením a při odpojování. Nikdy se nedotýkejte těchto dílů mokřými rukama! Mokré ruce mohou mít za následek smrtelné úrazy elektrickým proudem. Síťové vedení neměňte, neohýbejte, mechanicky nezatěžujte, netahejte silou, nezahřívajte a neumísťujte do blízkosti zdrojů tepla nebo chladu. Při nerespektování těchto pokynů může dojít k poškození síťového vedení, požáru nebo smrtelnému úrazu elektrickým proudem. Kabelový přívod nebo spojka na přístroji nesmí být vystaveny tahu. Délka kabelu k přístroji musí být stále dostatečná. Jinak může dojít k poškození kabelu, což může způsobit smrtelný úraz elektrickým proudem. Ujistěte se, že síťový kabel není zalomen či jinak poškozen. Pravidelně kontrolujte přístroj i napájecí kabel. Při použití prodlužovacích kabelů musí být zajištěno, aby byl průřez kabelu požadovaného přívodu proudů přístroje přípustný. Všechna výstražná upozornění pro síťové vedení platí též pro prodlužovací kabely. Pokud není přístroj v provozu a nebo před jeho čištěním ho vždy odpojte od zdroje elektrického proudu! Napájecí kabel odpojujte od zdroje vždy jen tahem za zástrčku a nikoliv tahem za kabel! Jinak můžete kabel a zástrčku poškodit, což může vést ke smrtelnému úrazu elektrickým proudem. Pokud nejsou zástrčka nebo vypínač přístroje funkční, musí být provedeno vypnutí všech pólů na straně sítě. Pokud je síťová zástrčka nebo přístroj zaprášený, musíte jej vypnout, přerušit elektrický obvod a přístroj očistit suchým hadrem. Prach může snížit izolaci, což může vést ke smrtelnému úrazu elektrickým proudem. Silnější znečištění v přístroji a na něm může odstranit pouze odborník. V žádném případě nesmí do zásuvek, zástrček nebo jakýchkoliv otvorů nebo skulin přístroje vniknout tekutina všeho druhu. Existuje-li podezření, že se mohla do přístroje dostat – i minimální – vlhkost, musí být přístroj okamžitě odpojen ze sítě. To platí také, pokud byl přístroj vystaven zvýšené vzdušné vlhkosti. I když přístroj ještě zdánlivě funguje, musí být přezkoušen odborníkem, jestli nebyla vniknutím tekutiny eventuálně omezena izolace. Snížená izolace může způsobit smrtelný úraz elektrickým proudem. Do přístroje nesmí vniknout žádné cizí předměty. To platí zvláště pro kovové předměty. Pokud by přesto vnikly do přístroje i jen malé kovové předměty, jako sešívací sponky, kancelářské svorky nebo hrubší kovové piliny, ihned přístroj vypněte a odpojte jej ze sítě. Selhání a elektrický zkrat, vzniklý vniknutím kovového předmětu do přístroje mohou mít za následek smrtelné zranění. Před zapnutím přístroje musí být všechny fadery a regulátory hlasitosti nastaveny na "0" popř. na minimum.



POZOR!

zesilovač zapínat vždy jako poslední a jako první vypínat! Upozorňujeme vás, že na škody vzniklé neodborným zásahem do přístroje se nevztahují podmínky záruky. Chraňte přístroj před dětmi a laiky!



POZOR!

Příliš vysoká hlasitost může poškodit sluch!
V přístroji nejsou žádné opravitelné součástky. Případné opravy mohou být provedeny pouze autorizovaným servisem!

V přístroji nejsou žádné opravitelné součástky. Veškeré opravy smí být prováděny jen autorizovaným servisem.

3. PROVOZNÍ PODMÍNKY

XCP-1400_2800 se dvěma diskovými jednotkami je speciálně koncipován pro DJ, může však být použit i pro ostatní druhy ozvučení (např. restaurace, fitness studia nebo maloobchodní prodejny). Přístroj má celou řadu funkcí, které přesně odpovídají požadavkům DJ, jako např. nastavitelná rychlost přehrávání, Cueing, neustálé přehrávání smyčky, přehrávání jednotlivých skladeb a pohodlné vyhledávání pomocí kolečka. Na XCP-1400_2800 lze přehrávat Audio-CD, CD-Rs a CD-RWs (CD-DA). XCP-1400_2800 je vybaven dvěma 40-sekundovými Anti-Shock-paměťmi, které vyrovnávají ruchy, způsobené nárazy nebo vibracemi. Přístroj je určen pro připojení ke zdroji střídavého proudu 115/230 V, 50/60 Hz a je určen pouze k provozu v místnostech. Netřeste s přístrojem. Při instalaci a provozu se vyvarujte použití hrubé síly. Při výběru vhodného místa pro umístění přístroje zajistěte, aby přístroj nebyl vystaven zvýšenému teplu, vlhkosti a prachu. V okolí přístroje by neměly být žádné další kabely. Ohrozili byste tím sebe i ostatní! Okolní teplota musí být mezi -5°C a $+45^{\circ}\text{C}$. Chraňte reproduktory před přímým slunečním zářením (též při transportu v uzavřeném voze) a před topnými tělesy. Relativní vzdušná vlhkost nesmí při okolní teplotě 45°C překročit 50 %. Tento přístroj smí být provozován pouze v nadmořské výšce mezi -20 a 2000 m nad mořem. Přístroj uveďte do provozu až poté, kdy jste se seznámili s jeho funkcemi. Nenechte obsluhovat přístroj osobou, která se neseznámila s přístrojem. Nefunkčnost přístroje je většinou způsobena neodborným zacházením! Přístroj nikdy nečistěte rozpouštědlem nebo silnými čistícími prostředky, ale použijte jemný navlhčený hadřík. Při převozu přístroje použijte vždy originální obal. Nikdy neodstraňujte z přístroje čárový kód. Vedlo by to k zániku záruky. V případě, že bude přístroj používán jiným způsobem, než jak je uvedeno v této uživatelské příručce, může dojít k jeho poškození a k zániku záruky. Kromě toho se můžete vystavit nebezpečí úrazu elektrickým proudem, popálení, šoku apod.

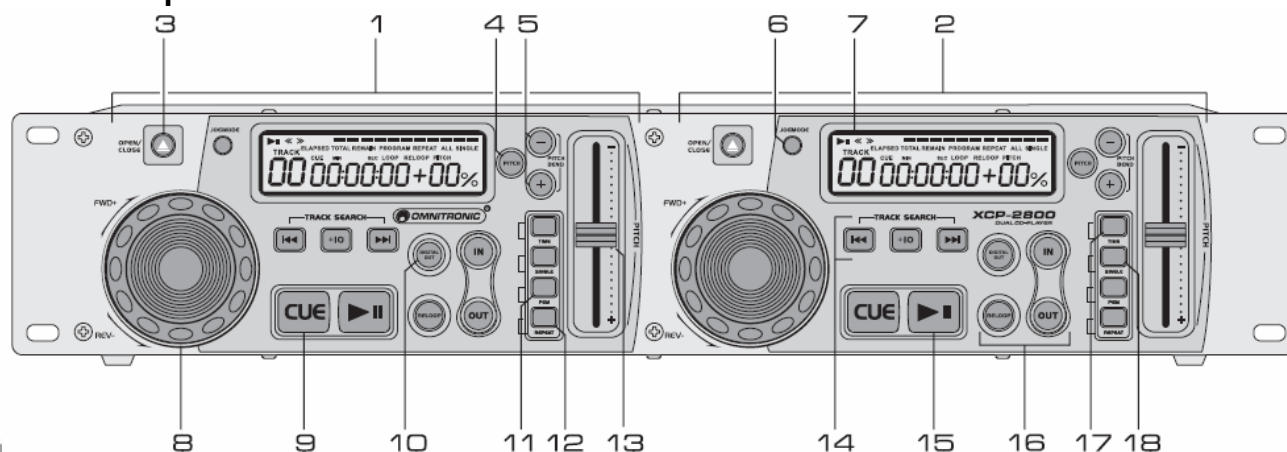
4. POPIS PŘÍSTROJE

4.1 Vlastnosti

Dvojitý CD-přehrávač pro DJ

- 2 x 40 sekundový Anti-Shock-Puffer
- Alfanumerické LCD-displeje (modře podsvícené)
- Lehce otočné kolečko Jog s volbou režimu (rychlé nebo přesné vyhledávání) a funkcí Pitch-Bend
- Pohodlná volba skladby pomocí tlačítek Skip- a +10
- Regulace rychlosti $\pm 8\%$, $\pm 12\%$, $\pm 24\%$
- Tlačítka Pitch-Bend
- Funkce Cue
- Funkce Loop/Reloop
- Jednotlivé nebo celkové přehrávání
- Funkce opakování
- Programování skladeb
- Ukazatel odehraného času, zbývajícího času skladby nebo celkového času
- Grafický ukazatel
- Zobrazení změny rychlosti v %
- Barevně podsvícená gumová tlačítka
- Extra velká tlačítka Play/Pause a Cue
- Digitální výstupy, koaxial
- 19" velikost pro instalaci do racku

4.2 Přední panel



1) Ovládací pole jednotky 1

2) Ovládací pole jednotky 2

3) Taste

Otevírá a zavírá CD vozík. Během přehrávání CD je CD vozík zajištěn proti neúmyslnému otevření.

4) Tlačítko PITCH

- Aktivuje/ deaktivuje posuvný regulátor PITCH. K tomu musí být tlačítko po dobu 2 sekund stisknuté. Když je posuvný regulátor PITCH aktivován, zapne se displej PITCH a modrá LED svítí.
- Krátkým stisknutím tlačítka PITCH můžete zvolit rozsah nastavení rychlosti: 8%, 12%, 24%.

5) Tlačítko PITCH BEND +/-

Funkce Pitch Bend způsobuje dočasnou změnu rychlosti přehrávání. Pokud podržíte stisknuté tlačítko „-“, zpomalí se takt skladby o 16 %. Pokud podržíte stisknuté tlačítko „+“, zrychlí se takt skladby o 16 %. Pokud tlačítko uvolníte, vrátí se přístroj k přednastavené rychlosti.

6) Tlačítko JOGMODE

Krátké stisknutí na JOGMODE přepne kolečko na funkci rychlejšího pohybu vpřed nebo vzad. Při aktivované funkci svítí LED modře. Rychlejší pohyb se 3 sekundy po posledním použití kolečka automaticky deaktivuje.

7) LCD-ukazatel

Zobrazuje všechny funkce přístroje a data CD. Detailní popis symbolů najdete v odstavci DISPLEJ.

8) Posuvné kolečko

- Vyhledávací funkce je aktivována (Tlačítko JOGMODE svítí): rychlejší pohyb vpřed a vzad v režimu přehrávání a režimu Pause.
- Vyhledávací funkce je deaktivována (tlačítko JOGMODE nesvítí): pro funkci Pitch Bend v režimu přehrávání, tzn. rotace kolečka způsobí dočasnou změnu rychlosti přehrávání. Čím více posunete kolečko doleva, tím více se zpomalí takt skladby. Čím více posunete kolečko doprava, tím rychlejší bude takt skladby. Jakmile kolečko pustíte, vrátí se přístroj na přednastavenou rychlost. V režimu Pause slouží kolečko pro přesné najetí na určité místo.

9) Tlačítko CUE

- Stisknutím tlačítka v režimu Pause nebo během přehrávání se přístroj zastaví a vrátí se k bodu Cue a zůstane v režimu Pause (LED svítí červeně).
- V režimu Pause můžete podržením stisknutého tlačítka předposlouchávat. Jakmile tlačítko uvolníte, vrátí se přístroj do Cue bodu.
- Jakmile uložíte nový Cue bod, bliká LED opakovaně.

10) Tlačítko DIGITAL OUT

Aktivuje/ deaktivuje digitální audio výstup jednotlivé diskové jednotky. Při aktivovaném výstupu svítí modrá LED.

11) Tlačítko PGM

Pro programování pořadí skladeb.

12) Tlačítko REPEAT

Pro zvolení funkcí opakování.

- První stisknutí tlačítka (ukazatel REPEAT 1): neustálé opakování zvolené skladby
- Druhé stisknutí tlačítka (ukazatel REPEAT ALL): neustálé opakování všech skladeb

13) Posuvný regulátor PITCH

Určuje rychlost přehrávání až o $\pm 24\%$. Posuňte regulátor nahoru, když chcete rychlost snížit a dolů, když chcete rychlost zvýšit. Nastavení regulátoru je účinné jen při aktivovaném tlačítku PITCH. Procentuální hodnota Pitch se ukáže na displeji.

14) Tlačítka pro volbu skladby

- Každým stisknutím tlačítka přeskočíte jednu skladbu.
- Stisknutím tlačítka skočíte na začátek skladby a dalším stisknutím o jednu skladbu zpátky.
- +10: Stisknutím tlačítka přeskočíte o 10 skladeb.

15) Tlačítko

Pro přepnutí mezi přehráváním a Pause.

Během přehrávání svítí modrá LED, v režimu Pause bliká.

16) Tlačítka IN, OUT, RELOOP

Tlačítko pro uložení a přehrávání smyčky (Continuous Loop).

- IN: Určí počáteční bod smyčky (LED svítí modře)
- OUT: Určí konečný bod smyčky, která bude potom ihned spuštěna (LED IN a OUT svítí). Smyčka bude opakována tak dlouho, dokud znovu nestisknete tlačítko.
- RELOOP: Spustí nové přehrávání smyčky

17) Tlačítko TIME

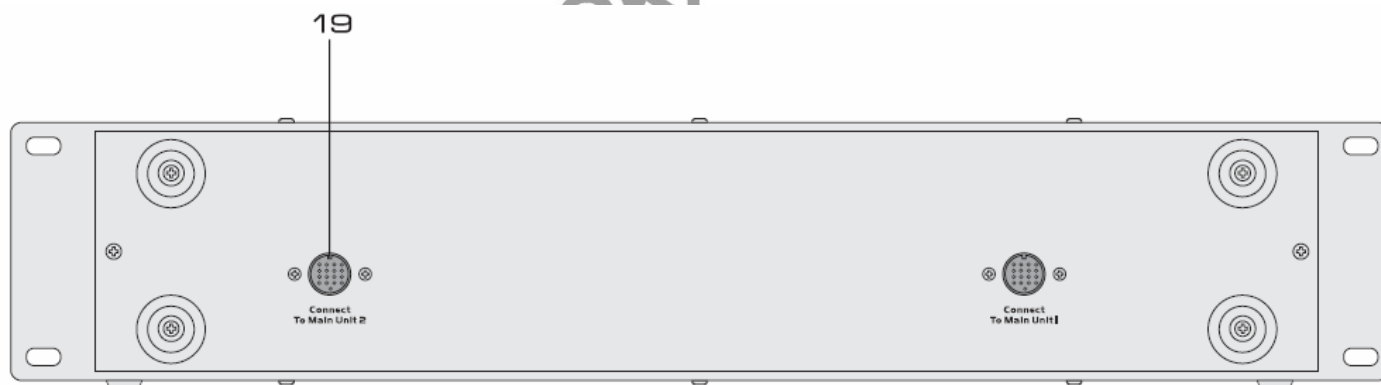
Pro přepnutí zobrazení času:

- Základní nastavení: odehraný čas skladby (ELAPSED)
- První stisknutí tlačítka: zbývající čas skladby (REMAIN)
- Druhé stisknutí tlačítka: celkový čas (TOTAL REMAIN)

18) Tlačítko SINGLE

Pro volbu režimu přehrávání.

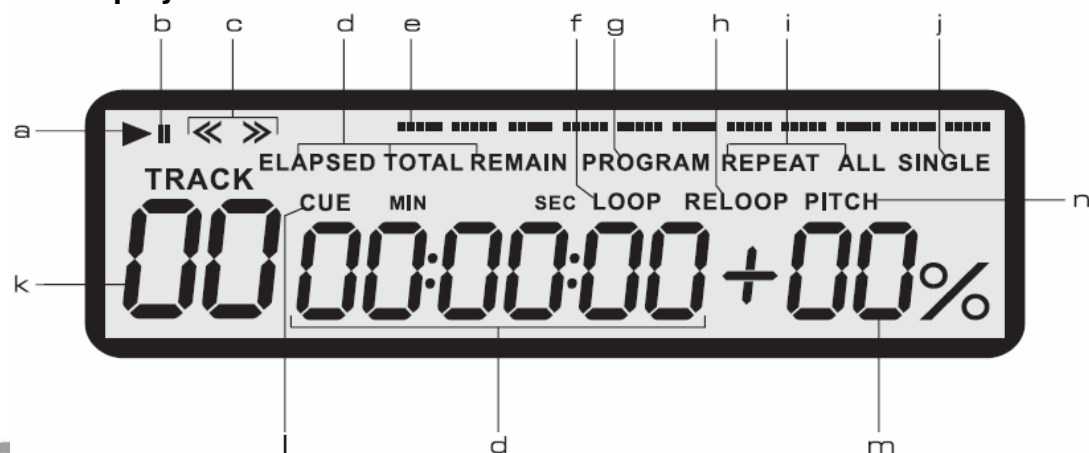
- Základní nastavení: Přehrávání všech skladeb; všechny skladby na CD budou postupně přehrány a přístroj přejde po poslední skladbě do režimu Pause
- První stisknutí tlačítka: Jednotlivé přehrávání skladby (ukazatel SINGLE); po přehrávání skladby přepne přístroj na začátku další skladby na režim Pause



19) Připojení diskové jednotky

Zásuvka pro připojení diskové jednotky pomocí přiloženého kabelu Mini-DIN.

4.3 Display



a) Režim přehrávání

b) Režim Pause

c) Symbols << a >>

• << zobrazí rychlejší zpětný chod skladby

d) Ukazatel času

Odehraný čas skladby (ELAPSED), zbývající čas skladby (REMAIN) nebo zbývající celkový čas (TOTAL REMAIN) se zobrazí v minutách (M), sekundách (S) a Frame (F)

e) Grafický ukazatel

Grafické zobrazení uplynulého a zbývajícího času . 20 sekund před koncem hracího času začne ukazatel blikat.

f) LOOP

Blikáním ukazuje, že počáteční bod smyčky byl uložen a nepřetržitým svícením, že bude smyčka přehrána.

g) PROGRAM

Bliká při programování vlastního pořadí skladeb a svítí nepřetržitě během přehrávání programu.

h) RELOOP

Smyčka bude opakovaně přehrávána.

i) REPEAT 1/ALL

Jedna z opakovacích funkcí je aktivována.

j) SINGLE

Způsob přehrání jednotlivé skladby

k) 2-místný ukazatel aktuální skladby

l) CUE

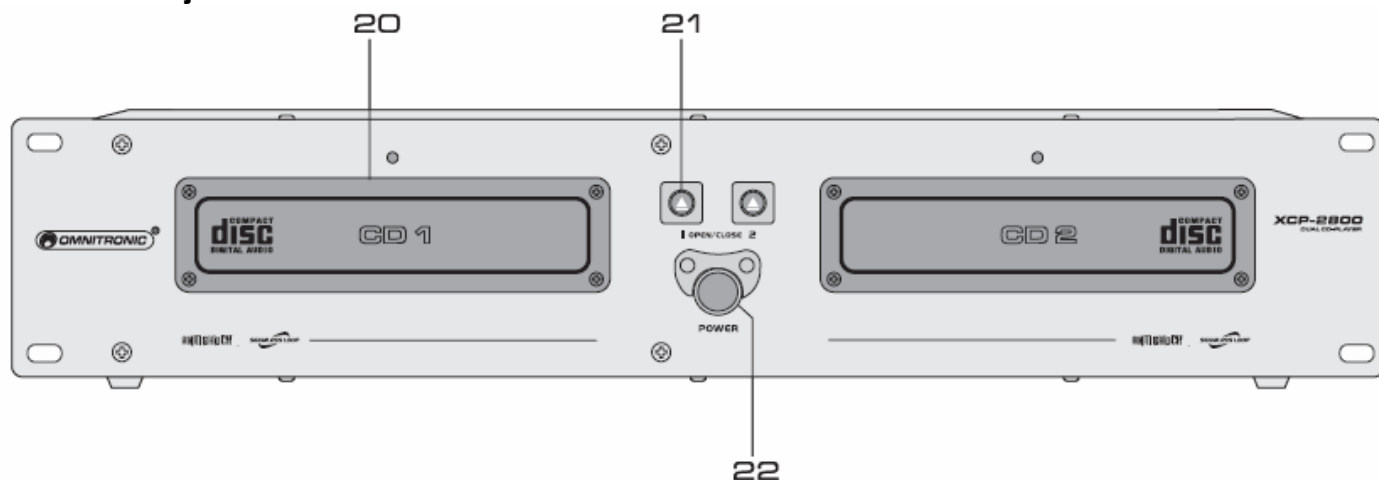
Svítí v režimu Cue a bliká opakovaně, když byl uložen nový Cue-bod.

m) Přizpůsobení rychlosti v %

n) PITCH

Posuvný regulátor PITCH je aktivován

4.4 Disková jednotka



20) CD-vozik s LED

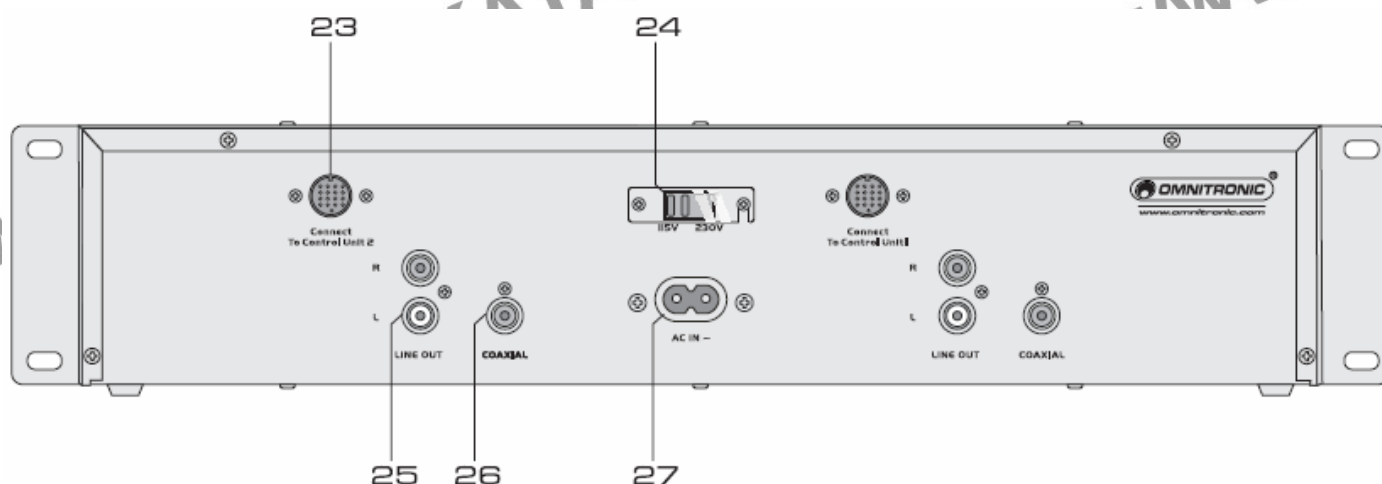
Pro vložení CD. Modrá kontrolka LED svítí, když je vozík otevřený a bliká při načítání CD.

21) Tlačítko

Otevírá a zavírá CD-vozik. Během přehrávání CD je CD vozík zajištěn proti neúmyslnému otevření

22) Síťový vypínač

Stiskněte vypínač pro zapnutí nebo vypnutí přístroje.



23) Připojení řídicí jednotky

Zásuvka pro připojení řídicí jednotky pomocí příloženého kabelu.

24) Přepínač napětí

Dbejte na správné nastavení.

25) Analogový Line výstup

Analogový Audio výstup (Cinch, levý/ pravý) s Line signálem pro připojení k zesilovači, mixážnímu pultu, příp. jiných přístrojů se vstupy s Line signálem.

26) Digitální Line-výstup

Digitální Audio výstup (Cinch) s Line signálem pro připojení k přístroji s digitálním vstupem.

27) Síťové připojení

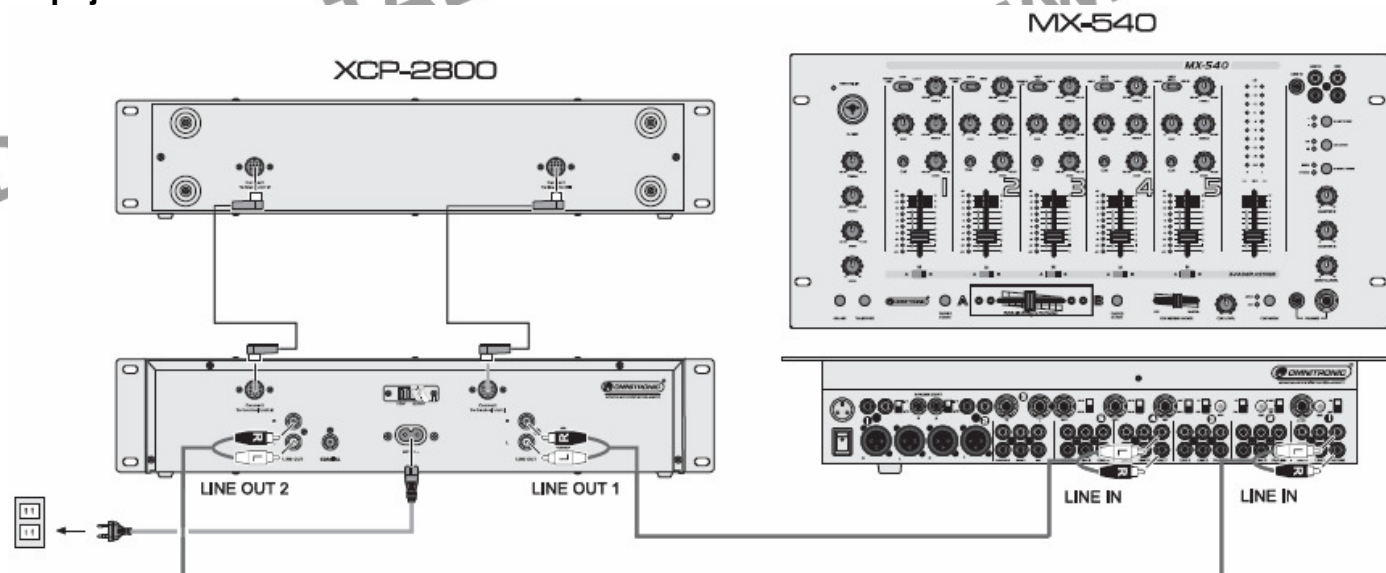
Sem zastrčte příložený síťový kabel.

5. UVEDENÍ DO PROVOZU

Instalace

Postavte řídicí a diskovou jednotku na rovnou plochu nebo ho nainstalujte do racku. Pro vestavbu do racku o 19" velikosti (483 mm) potřebují přístroje každý 2 výškové jednotky. Přístroje můžete každý připevnit do racku čtyřmi šrouby M6. Disková jednotka musí být uložena vodorovně. Řídicí jednotka může být kvůli lepšímu ovládní nainstalována nakloněně. Při volbě stanoviště dbejte na to, aby byl zajištěn dostatečný odstup od ostatních přístrojů, popř. aby mohl horký vzduch z racku unikat, aby se zlepšilo tepelné vyzařování. Dlouhodobé přehřívání může přístroj poškodit.

Připojení



Vypněte XCP-1400_2800 před připojením nebo změnou připojení.

1. Spojte řídicí a diskovou jednotku pomocí přiloženého kabelu:

- zásuvku Connect To Control Unit 1 diskové jednotky se zásuvkou Connect To Main Unit 1 řídicí jednotky 1.
- zásuvku Connect To Control Unit 2 diskové jednotky se zásuvkou Connect To Main Unit 2 řídicí jednotky 2.

2. Připojte následující přístroje se vstupy Line signálu jako zesilovač nebo mixážní pult pomocí přiloženého Cinch kabelu do analogového Cinch výstupu na zadní straně přístroje. Dbejte na to, aby souhlasilo osazení pravá/ levá na přístrojích.

3. Pokud má váš zesilovač nebo mixážní pult digitální vstupy, připojte je do digitálního Cinch-výstupu. Aktivujte výstupy po zapnutí přístroje tlačítkem COAXIAL OUT.

4. Připojte XCP-1400_2800 pomocí přiloženého kabelu do sítě (230 V AC, 50 Hz

~). Přístroj lze provozovat též s 115 V AC, 60 Hz ~. Nastavte k tomu přepínač napětí do levé polohy 115 V.

6. OVLÁDÁNÍ

Ovládání obou diskových jednotek je plně identické.

6.1 Zapnutí/ vypnutí přístroje

1. Zapněte XCP-1400_2800 síťovým vypínačem. Přístroj nejprve přezkouší, jestli je vloženo CD (ukazatel „LOAD CD“). Když je vloženo CD v CD vozíku, ukáže displej po načtení CD krátce celkový počet skladeb a celkový čas a nakonec informace k první skladbě. Když není vloženo CD, ukáže se „NoDisc“ (žádné CD).

2. Před vypnutím vždy ukončete přehrávání tlačítkem. Teprve potom vypněte přístroj síťovým vypínačem.

6.2 Vložení CD

1. Pro vložení CD otevřete CD vozík tlačítkem (Kontrol-LED svítí). Na displeji se rozsvítí „OPEN“ (otevřeno).

2. Vložte CD popsanou stranou nahoru a zavřete CD vozík tlačítkem. Během načítání bliká Kontrol-LED.

6.3 Základní nastavení

Po zapnutí jsou aktivní na obou přehrávačích základní nastavení přehrávání všech skladeb a celkový čas (ukazatel „ELAPSED“) Toto se dá změnit.

Volba režimu přehrávání

V základním nastavení přehrávání všech skladeb budou přehrány všechny skladby postupně, dokud přístroj po konci poslední skladby nepřepne do režimu Pause. Pro přepnutí na přehrávání jednotlivých skladeb stiskněte na přístroji tlačítko SINGLE nebo na dálkovém ovládacím tlačítku SGL/CTN. Přístroj potom přepne po každé odehrané skladbě do režimu Pause a ukáže se „SINGLE“ .

Zobrazení času

1. V základním nastavení zobrazí displej právě přehraný čas (ukazatel „ELAPSED“) aktuální skladby číselně v minutách, sekundách a Frame (1 Frame = 1/75 sekund). Tlačítkem TIME můžete zobrazení času přepnout:
 - první stisknutí tlačítka: zbývající čas skladby (ukazatel „REMAIN“)
 - druhé stisknutí tlačítka: celkový zbývající čas (ukazatel „TOTAL REMAIN“)
 - třetí stisknutí tlačítka: základní nastavení (ukazatel „ELAPSED“)
2. Doplňkově k číselnému zobrazení času se rozsvítí grafické zobrazení. V nastavení odehraného času skladby (ukazatel „ELAPSED“) se zvyšuje počet segmentů grafu s rostoucím odehraným časem. V nastaveních zbývajícího času skladby (ukazatel „REMAIN“) a celkového zbývajícího času (ukazatel „TOTAL REMAIN“) se snižuje počet segmentů s ubývajícím zbývajícím časem. 20 sekund před koncem hracího času začne graf v celé jeho délce blikat.

6.4 Volba skladby

1. Pro volbu skladby použijte tlačítka >|, kterými můžete přeskokovat o jednu nebo více skladeb dopředu nebo dozadu. Každým stisknutím tlačítka >| přeskočíte jednu skladbu. Stisknutím tlačítka >| skočíte na začátek skladby a při dalším stisknutí se vrátíte o skladbu zpět.
2. Stisknutím tlačítka +10 přeskočíte o 10 skladeb.

6.5 Spuštění/ přerušení přehrávání

1. Stiskněte tlačítko >|, kterým spustíte přehrávání (displej ukazuje >). Během přehrávání svítí modrá LED. Počáteční bod skladby (Cue-bod) bude automaticky uložen. Přístroj se vrátí zpět ke Cue bodu tím, že krátce stisknete tlačítko CUE.
2. Přehrávání můžete kdykoliv přerušit tlačítkem >| (displej ukáže ||). Modrá LED bliká. Stiskněte tlačítko >| pro opětovné přehrávání. Přehrávání se též přeruší, když stisknete tlačítko CUE. Přístroj se pak vrátí k bodu Cue.

6.6 Skok na začátek skladby nebo jiné určité místo (Cueing)

Pro rychlý návrat na začátek skladby nebo na jiné určité místo, lze dočasně na tlačítko CUE uložit počáteční bod (Cue-bod). Cue bod bude při dosažení nebo zvolení další skladby s počátečním bodem další skladby přepsán.

1. Pro přechod zpět na začátek skladby stiskněte v režimu Pause nebo během přehrávání tlačítko CUE. Přístroj se zastaví a vrátí se na začátek skladby (Cue-bod) a bude v režimu Cue (LED tlačítka CUE svítí červeně).
2. Pro vložení Cue-bodu na jiné místo skladby lze v režimu Pause kolečkem najet až na 1 Frame (1/75 sekundy) přesně (rychlý posun vpřed/ vzad nemusí být aktivován). Místo je slyšet průběžně. Pokud spustíte přehrávání tlačítkem uloží se nový Cue bod (LED bliká opakovaně).
3. Po najetí zpět na Cue bod lze přehrávání spustit tlačítkem. Alternativně lze předposlouchávat také podržením tlačítka CUE. Po uvolnění tlačítka >|| se vrátí přístroj ke Cue bodu a je v režimu Pause.

6.7 Změna rychlosti přehrávání

Rychlost přehrávání lze změnit plynule posuvným regulátorem PITCH až o ± 24 %.

1. Nejdříve zvolte rozsah nastavení tlačítkem PITCH. Krátkým stisknutím tlačítka budete přepínat mezi 8 %, 12 % a 24 %. Displej krátce zobrazí procentuální hodnotu.
2. Podržte tlačítko PITCH po dobu dvou sekund (modrá LED svítí), abyste aktivovali posuvný regulátor PITCH. Na displeji se ukáže „PITCH“.
3. Potom posuňte regulátor PITCH nahoru pro zpomalení rychlosti a dolů pro zvýšení rychlosti. Na displeji se ukáže procentuální hodnota změny rychlosti.

6.8 Přizpůsobení taktu skladby (Pitch Bend)

Funkcí Pitch Bend lze přizpůsobit takt skladby na diskové jednotce 1 taktu skladby na diskové jednotce 2 (synchronizace) nebo obráceně. Tím nebude při prolínání jedné skladby ke druhé přerušen rytmus. Odlišné od nastavení posuvným regulátorem PITCH, zvyšuje nebo snižuje funkce Pitch Bend rychlost skladby během přehrávání jen přechodně.

1. Sjednoťte nejprve rychlost obou skladeb na stejný počet taktových úderů (BPM) posuvným regulátorem PITCH.
2. Potom uložte posunutím regulátoru taktové úderů obou skladeb (rychlý běh vpřed a vzad nesmí být aktivován). Rychlost posunu kolečka určuje Pitch-procentuální hodnota: plynulé posunutí doleva snižuje rychlost přehrávání, plynulé posunutí doprava zvyšuje rychlost přehrávání. Při uvolnění kolečka se vrátí rychlost přehrávání automaticky k předem nastavené rychlosti.
3. Alternativně k posunu kolečka můžete použít pro synchronizaci taktu také tlačítko PITCH BEND. Pokud je tlačítko + nebo – stisknuté, běží skladba o 16 % rychleji popř. pomaleji. Po uvolnění tlačítka PITCH BEND se vrátí přístroj automaticky k přednastavené rychlosti.

6.9 Přehrávání smyčky

Úsek uvnitř skladby může být libovolně často bez přerušení zvuku opakován. Tato smyčka (Continuous Loop) může být kdykoliv přepsána. Zvolením další skladby, výměnou CD nebo vypnutím a zapnutím bude smyčka vymazána.

1. Během přehrávání stiskněte tlačítko IN (LED svítí modře), když dosáhnete požadovaného počátečního bodu smyčky. „LOOP“ bliká opakovaně na displeji.
2. Stiskněte tlačítko OUT, když dosáhnete požadovaného konečného bodu smyčky. Úsek mezi počátečním a konečným bodem bude plynule opakován (LED tlačítek IN a OUT svítí). Zobrazení „LOOP“ svítí nepřetržitě na displeji.
3. Pro opuštění smyčky a pokračování normálního přehrávání skladby stiskněte tlačítko OUT. Osvětlení tlačítka OUT a zobrazení „LOOP“ na displeji zhasne. Tlačítko IN bliká a signalizuje, že je smyčka uložena a je připravená k dalšímu vyvolání. Zvolením další skladby rovněž smyčku opustíte.
4. Pro nové přehrávání smyčky stiskněte tlačítko RELOOP. Tlačítka IN a OUT znovu svítí.
5. Pro programování další smyčky lze uložit počáteční a konečný bod tlačítkem IN a OUT.

6.10 Volba funkce opakování

Tlačítkem REPEAT lze zvolit dvě různé funkce opakování:

- první stisknutí tlačítka: neustálé opakování zvolené skladby (ukazatel REPEAT 1)
- druhé stisknutí tlačítka: neustálé opakování všech skladeb na CD (ukazatel REPEAT ALL)
- třetí stisknutí tlačítka: přístroj přepne na normální přehrávání CD

6.11 Programování vlastního pořadí skladeb

Když chcete přehrát zvolené skladby v určitém pořadí, můžete naprogramovat vlastní pořadí skladeb s maximálně 20 skladbami. Výměnou CD nebo vypnutím a zapnutím se pořadí skladeb vymaže.

1. V režimu Pause stiskněte tlačítko PGM, pro aktivování programovacího režimu. Na displeji bliká „PROGRAM“. Doplnkově se zobrazí první paměťové číslo P01 a vedle číslo skladby.
2. Použijte tlačítko a pro zvolení první skladby v pořadí.
3. Po zvolení skladby stiskněte tlačítko PGM, pro potvrzení uložení. Displej ukáže druhé paměťové místo P02.
4. Takto postupujte, dokud nemáte pořadí skladeb naprogramované.
5. Pro spuštění přehrávání programu stiskněte opakovaně tlačítko (PROGRAM se zobrazí).
6. Pro přidání skladby do programu dodržte kroky 1 až 5.
7. Pro vymazání programu a návratu k normálnímu přehrávání CD, držte tlačítko PGM stisknuté, dokud se nezhasne nápis PROGRAM.

7. ČIŠTĚNÍ A ÚDRŽBA



ŽIVOTU NEBEZPEČNÉ!

Odpojte od zdroje proudu před započítím údržby či opravy!

Přístroj musí být pravidelně čištěn od nečistot, jako je prach apod. K čištění použijte měkkou, navlhčenou látku. V žádném případě nepoužívejte alkohol nebo rozpouštědla! Uvnitř přístroje nejsou žádné součástky, vyžadující údržbu. Údržbu a opravy přenechejte technikům autorizovaného servisu! V případě potřeby náhradních dílů používejte jen originální náhradní součástky. V případě jakýchkoliv dotazů kontaktujte prosím svého prodejce.

8. TECHNICKÁ DATA

Napětí:	115/230 V AC, 50/60 Hz ~
Příkon:	30 W
Typ:	dvojitý CD přehrávač
Vhodná CD:	CD/-R/-RW v CD-DA-formátu (8 a 12 cm)
Přizpůsobení rychlosti:	±8 %, ±12 %, ±24 %
Displej:	odehraný čas skladby, zbývající čas skladby, celkový čas
Zkreslení:	0,09 %
S/A:	70 dB
Frekvence:	20-20.000 Hz
Analogový Audio výstup:	2x Stereo-Cinch/ 2 V
Digitální Audio výstup:	2x Cinch
Rozměry (DxŠxV):	483 x 260 x 97 mm (CD-přehrávač), 483 x 85 x 90 mm (řídící jednotka) 19"-velikost s 2 HE

POPIS VAROVNÝCH SYMBOLŮ A TECHNICKÝCH ZNAČEK

	Certifikát EU. Nahrazuje prohlášení o shodě a dokládá, že výrobek odpovídá všem legislativním ustanovením EU.
	Zákaz vhazování do veřejného odpadu
	Jiné nebezpečí a varování
	Nebezpečí úrazu elektrickým proudem
	Nebezpečí požáru
	Nebezpečí popálení
	Nebezpečí poškození sluchu
	Laserové záření
	Nebezpečí pádu přístroje
	Neotevírat kryt přístroje
	Vodě neodolný přístroj
	Přečíst si návod
	Nehořlavý povrch přístroje
	Přístroj je určen pro použití v interiéru
	Minimální vzdálenost přístroje od hořlavých materiálů
	Tepelná pojistka (maximální teplota)
	
	Uzemnění
	Polarita
	Dvojitě stínění síťového zdroje
	Oddělovací ochranný transformátor
	Ochrana povrchové teploty transformátoru
	Spotřebič třídy III – ve kterém se ochrana před úrazem elektrickým proudem zakládá na napětí bezpečným malým napětím (SELV)

Distribuce v CZ a SK:

HIOR
partner vaší zábavy

HDT impex s. r. o.
Botanická 3
362 63 Karlovy Vary
E-mail: info@HDT.cz
www.HDT.cz

HDT SK, s.r. o.
Borekova 37
821 06 Bratislava
E-mail: info@HDTSK.sk
www.HDTSK.sk

Práva na technické změny bez předchozích oznámení vyhrazena. Tiskové chyby vyhrazeny a obrázky jsou pouze ilustrační.