



NÁVOD K POUŽITÍ

Aktivní reproduktorové bedny C série



Uchovejte pro další použití!
Kopírování zakázáno

Omnitronic C serie - aktivní

Návod k obsluze



POZOR!
Chraňte přístroj před deštěm a vlhkem! Přístroj nikdy neotvírejte!



PRO VAŠI VLASTNÍ BEZPEČNOST, SI PROSÍM PŘED POUŽITÍM PŘÍSTROJE PEČLIVĚ PROSTUDUJTE TENTO NÁVOD K OBSLUZE!

Všechny osoby, které budou v kontaktu s přístrojem při instalaci, provozu a údržbě by měli:

- být adekvátně kvalifikované
- postupovat podle tohoto návodu
- pokládat návod k obsluze za část produktu
- ponechat si návod k obsluze po celou dobu používání produktu
- předat dál návod k obsluze každému dalšímu majiteli nebo uživateli produktu
- stáhnout si z internetu poslední verzi návodu

ÚVOD

Těší nás, že jste se rozhodli pro reproduktorové bedny OMNITRONIC. Pokud budete dodržovat následující pokyny, jsme si jisti, že vám tato koupě udělá nadlouhu radost. Vyjměte box z balení.

BEZPEČNOSTNÍ POKYNY

Tato reproduktorová bedna opustila naši firmu v perfektním stavu. K udržení tohoto stavu a k zajištění bezpečného provozu je zcela nezbytné řídit se bezpečnostními pokyny a varováními, uvedenými v tomto návodu.



Důležité:

Závady vzniklé nedodržováním pokynů, uvedených v tomto návodu k obsluze, nejsou předmětem záruky. Prodejce neponese zodpovědnost za takto vzniklé závady.

Před prvním použitím se prosím ujistěte, že přístroj nebyl přepravou zjevně poškozen. Jestliže si všimnete jakéhokoliv poškození, v žádném případě neuvádějte přístroj do provozu a ihned kontaktujte svého prodejce.



NEBEZPEČÍ POŽÁRU!

Materiály, použité v této reproduktorové bedně jsou lehce vznětlivé. Pokud je vyžadováno místo nasazení B1, musí provozovatel z toho důvodu ošetřovat povrchy pravidelně vhodným protipožárním prostředkem.



ŽIVOTU NEBEZPEČNÉ!

Zřícení reproduktorů může vést ke smrtelným úrazům. Všechna bezpečnostní opatření, uvedená v tomto návodu k použití musí být bezpodmínečně dodržována.

Uvědomte si prosím, že boxy se mohou vinou basových úderů a vibrací sesunout. Kromě toho představuje neúmyslné vražení DJ, hudebníků nebo publika zvýšené riziko. Proto musí být box stále zabezpečen proti sesunutí nebo odpovídající prostor kolem něho uzavřen. Před zapnutím přístroje musí být všechny fadery a regulátory hlasitosti na "0" popř. nastaveny na minimum. **POZOR:** Zesilovač zapínejte jako poslední a vypínejte jako první! Chraňte bedny před dětmi a laiky!



ZDRAVOTNÍ RIZIKO!

Vysoká hlasitost při provozování zvukové techniky může vést k závažnému poškození sluchu.

Chraňte přístroj před dětmi a laiky! V přístroji nejsou žádné opravitelné součástky. Případné opravy mohou být provedeny pouze autorizovaným servisem!

PROVOZNÍ PODMÍNKY

Tato reproduktorová bedna je pasivní systém, který je vhodný pro pevnou instalaci a mobilní provoz. Tento box je určen pouze k připojení na vhodný zesilovač a je výlučně koncipován pro použití ve vnitřních prostorách.

Uvedený maximální výkon reproduktorů popisuje krátkodobý výkonnostní vrchol (Peak), který může reproduktor maximálně přijmout. Odpovídající RMS – trvalý výkon- jako u všech podobných boxů (i jiných výrobců) – je zřetelně

menší. Maximální výkon reproduktoru nesmí být nikdy překročen. Při provozu dbejte prosím na to, aby reproduktory stále zněly příjemně. Slyšitelné zkreslení způsobuje to, že je buď zesilovač nebo reproduktor přetížen. To může vést buď k rychlému poškození zesilovače nebo boxu. Snižte proto přiměřeně hlasitost, abyste zabránili jejich poškození. Na boxy, poškozené přetížením se nevztahuje záruka. Vysoká hlasitost při provozování zvukové techniky může vést k poškození sluchu. Dbejte pokynů, uvedených v odstavci „Právní pokyny“.



UPOZORNĚNÍ!

Reproduktory smí provozovat pouze vyškolená osoba. Nebezpečí poškození sluchu vlivem vysoké hlasitosti! Měnící se místní podmínky musí být z hlediska technické bezpečnosti brány v úvahu.

Reproduktory nesmí být umístěny nebo skladovány v prostředí, kde se mohou dostat do kontaktu se stříkající vodou, deštěm, vlhkostí nebo mlhou. Při použití výrobníků mlhy dbejte na to, aby reproduktory nebyly přímo v proudu mlhy a byly vzdáleny minimálně 0,5 m od výrobníku mlhy. Místnost smí být nasycena mlhou pouze tak, aby byla zachována dobrá viditelnost alespoň na 10 m. Okolní teplota musí být mezi -5°C a $+45^{\circ}\text{C}$. Chraňte reproduktory před přímým slunečním zářením (též při transportu v uzavřeném voze) a před topnými tělesy. Relativní vzdušná vlhkost nesmí při okolní teplotě 45°C překročit 50 %. Tento přístroj smí být provozován pouze v nadmořské výšce mezi -20 a 2000 m nad mořem. Tyto reproduktory smí být instalovány pouze na pevném, rovném, neklouzavém, nehořlavém povrchu bez otřesů a chvění. Upozornění: Při použití těchto reproduktorů ve veřejném popř. komerčním sektoru je nutné dbát množství předpisů, které zde mohou být reprodukovány pouze částečně. Provozovatel si musí sám opatřit platné bezpečnostní předpisy a ty dodržovat! Před montáží se ujistěte, že montážní povrch snese minimálně pětinasobné bodové zatížení čisté váhy instalovaného zařízení (např. váha 20 kg – 100 kg bodové zatížení). Montážní výška reproduktoru nesmí nikdy překročit 100 cm. Při montáži nad hlavou (montážní výška >100 cm) musí být reproduktorová bedna vždy zajištěna proti zřícení (jistící lano). Závěsné zařízení reproduktoru musí být zřízeno a stanoveno tak, aby vydrželo 1 hodinu 10 násobné zatížení bez trvalých deformací. Přístroj smí být instalován jen pomocí montážního závěsu. Pro zajištění dobré cirkulace vzduchu musí kolem přístroje zůstat minimálně 50 cm volný prostor.



POZOR!

Tato reproduktorová bedna nesmí být postavena na jinou bednu – životu nebezpečné z důvodu zřícení boxů!

Tato reproduktorová bedna smí být postavena na jinou bednu, pokud jsou obě bedny zajištěny upínacím popruhem a zajištěny proti svrhnutí.



POZOR!

Reproduktorová bedna nesmí být nikdy letmo zavěšena – životu nebezpečné z důvodu spadnutí boxů!

Dbejte na to, aby byl při montáži, demontáži a při provádění servisních prací prostor pod místem montáže uzavřen. Reproduktorový box uveďte do provozu až poté, kdy jste se seznámili s jeho funkcemi. Nenechte obsluhovat reproduktor osobou, která se neseznámila s aparaturou. Nefunkčnost aparatury je většinou způsobena neodborným zacházením! Tento reproduktorový box není určen pro tvrdé zacházení při přepravě. Box je vhodný jen pro příležitostný transport. Při transportu boxu musí být jízda opatrná a plynulá. Reproduktorové bedny nesmí být přemísťovány jeřábem. Odkládání nebo stohování těžkých předmětů na reproduktorovou bednu není dovoleno. Na reproduktorové bedny nikdy nestoupejte. Box nikdy nečistíte rozpouštědlem nebo silnými čistícími prostředky, ale použijte jemný navlhčený hadřík. Svévolné úpravy reproduktorové bedny jsou z bezpečnostních důvodů zakázány. V případě, že bude box používán jiným způsobem, než je uvedeno v tomto návodu k použití, může dojít k jeho poškození a zániku záruky. Kromě toho je každé jiné použití boxu spojeno s nebezpečím zřícení, poškození sluchu atd.

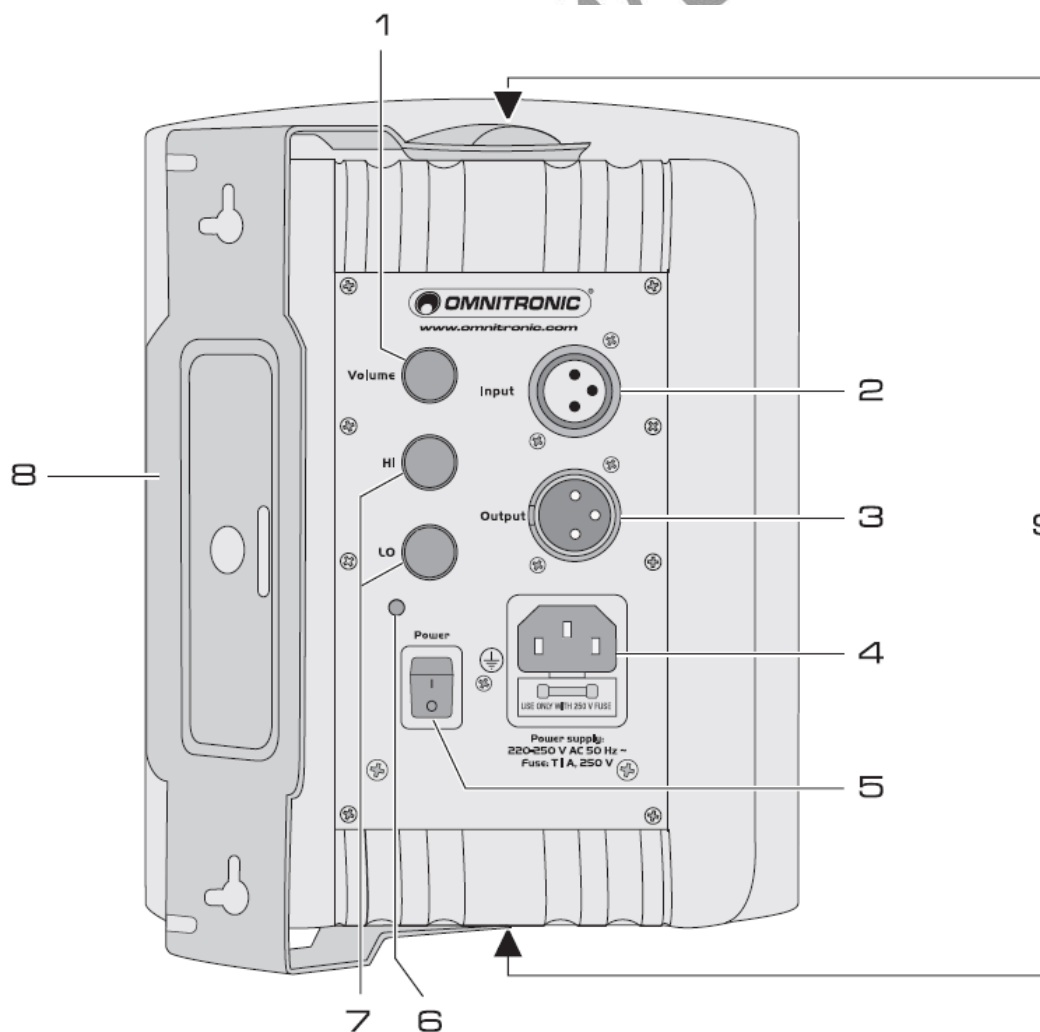
PRÁVNÍ POKYNY

Při provozování ozvučovací techniky dochází k takové hlasitosti, která může vést k poškození sluchu. Podle DIN 15905 oddíl 5 má pořadatel povinnost hlasitost měřit, zamezit překročení hraničních hodnot a měření zaprotokolovat. Z tématického souboru "Hluk při pořádání akcí" respektujte následující podklady: Poškození sluchu, způsobené vysokou hladinou hlasitosti může naplnit skutkovou podstatu trestného činu ublížení na těle a být trestně stíháno. Uvědomte si prosím, že provozovatel je zodpovědný za dodržování stanovené hlasitosti. Při překročení hladiny hlasitosti musí být event. akce přerušena. Nesplní-li provozovatel provozně bezpečnostní povinnosti, je částečně zodpovědný za všechny takto vzniklé škody, např. : Zdravotní pojišťovna poškozeného ho může zažalovat o úhradu nákladů na léčbu. Poškozený ho může sám zažalovat o úhradu bolestného. Pokud provozuje ozvučovací techniku zaměstnanec se sociálním pojištěním, platí: při hudební akci je skoro vždy velký hluk. Proto musí zaměstnavatel nainstalovat výstražný štítek a dát k dispozici ochranné chrániče sluchu. Zaměstnanec je má používat. Uvědomte si prosím: OMNITRONIC neručí za škody, způsobené neodbornou instalací a nadměrnou hlasitostí!

Malé zamyšlení

Stále více mladých lidí trpí ztrátou sluchu od 25 decibelů a více, způsobenou převážně hlasitou muzikou z přenosných kasetových a CD přehrávačů nebo na diskotékách. Při reprodukování hudby pomocí ozvučovací techniky je nutné vědět, jaká hladina hluku je stanovena. Ve středních hodnotách dosahuje 75 až 105 dB(A) na diskotéce popř. 95 až 115 dB(A) při rokovém koncertu. Jednotlivá maxima mohou překročit hranici bolestivosti, která je okolo 130 dB(A). Takové hodnoty jsou typické pro provoz motorové řetězové pily nebo pneumatické sbíječky. Přehled různých úrovní hluku 20 dB - šelest listů, 40 dB - v obývací místnosti při zavřeném okně, 60 dB - zábava, 70 dB - velká kancelář, 85 dB střední silniční provoz 95 dB - silný provoz, 100 dB - pneumatická sbíječka, 110 dB - rokový/popový koncert (s odstupem od jeviště), 125 dB startující letadlo ve vzdálenosti 100 m, 130 dB - hranice bolestivosti, 140 dB - reaktivní motor ve vzdálenosti 25 metrů. Přitom si uvědomte, že zdvojnásobení výkonu znamená zvýšení hlasitosti o 3 dB. Lidský sluch vnímá nárůst hlasitosti o 10 dB jako zdvojnásobení hlasitosti. Poškození sluchu ale závisí na úrovni zvuku a začíná dlouho před dosažením hranice bolestivosti! Mnozí klamou sami sebe představou, že hluk je něco, na co si člověk „zvykne“. Že pozitivním nastavením stanoveného hluku mohou být zmírněny zologické reakce, je nesporné. Zcela jiná věc je však vleklé působení na vnitřní ucho: předráždění a postupná ztráta vlasových buněk Cortiho orgánu. Důvod, proč lidé po určité době, po kterou jsou vystaveny hluku, na který jsou zdánlivě zvyklí, nepocítují takový hluk rušivě, je prostě v tom, že utrpěli poškození sluchu. Toto způsobuje necitlivost pro frekvence, které tvoří nejhlasilnější část hluku. „Přizpůsobení se“ na hluk nemůže znamenat nic jiného, než pokus o dovedení hluchoty, způsobené hlukem, do denního života. Hluchota sama je nevyléčitelná, může být pouze velmi nedokonale vyrovnána pomocí pomůcek, jako jsou např. naslouchadla. Subjektivně je zhoršení sluchu pocítováno, jako by byly uši „zabaleny do vaty“. Často sice rychle zanikne, ale ztráta citlivosti sluchu většinou zůstane. K zajištění dostatečného zotavení sluchu nesmí úroveň hlasitosti během minimálně 10 hodin stoupnout na 70 dB(A). Výrazně vyšší hladina zvuku během této klidové pauzy může zotavení zhoršit a napomoci tvorbě trvalého poškození sluchu (Tinitus). Proto: Pokud máte rádi svůj sluch, noste ochranná sluchátka!

OVLÁDACÍ PRVKY A PŘÍPOJKY



8. Montážní držák pro montáž na zeď

9. Připevňovací šrouby

1. Regulátor hlasitosti

2. Vstup signálu

3-pólový, symetrický XLR vstup pro připojení audio přístrojů s Line výstupy (např. CD přehrávač).

3. Zokruhovaný výstup

3-pólový symetrický XLR výstup, paralelně zapojený s XLR vstupem, pro přenášení vstupního signálu do přístroje s Line vstupem, např. další aktivní reproduktor.

4. Síťové připojení s pojistkou

Sem zastrčte síťový kabel. Pojistku vyměňujte jen při odpojení přístroje a jen za pojistku stejného typu. Správná hodnota je uvedena na přístroji.

5. Síťový vypínač

Zapíná a vypíná reproduktor.

6. Ukazatel provozu

Světelně zobrazuje stav zapnutí.

7. Regulátor zvuku

Regulátor HI = výšky, regulátor LO = basy

UVEDENÍ DO PROVOZU

Tato reproduktorová bedna smí být připojena jen k dostatečně dimenzovanému zesilovači. Výkon zesilovače musí odpovídat výkonu boxu. Malé zesilovače, které jsou přetížené mohou více dimenzované boxy poškodit. Volba vhodného zesilovače Než začnete s instalací, musíte vědět, kolik boxů byste chtěli v místnosti instalovat. Pro zvýšení hladiny zvuku mají být připojeny dva páry boxů k jednomu zesilovači. Uvědomte si, že impedance je poloviční, když připojíte dva boxy paralelně na jeden kanál (jednu stranu) zesilovače. Přezkoušejte, zda je zesilovač pro tento stav dimenzovaný. Při připojení dalších párů boxů (např. 3 páry boxů) ke stejnému zesilovači se impedance dále redukuje. Musí se vždy přezkoušet, zda je pro to zesilovač vhodný. Pokud je impedance boxů nižší než nejnižší impedance zesilovače, může dojít k poškození zesilovače a boxů. Mimo to musí být stanoven druh provozu vašeho systému. Stereo provoz zesilovače má menší výkon než např. provoz mono - přemostění. Počet paralelně zapojených boxů redukuje celkovou impedanci. Nejmenší impedance použitého zesilovače nesmí být nikdy překročena – nebezpečí nenapravitelných škod! Spočítejte podle potřebného počtu boxů a celkové impedance, kolik zesilovačů o jakém výkonu a impedanci v závislosti na druhu provozu potřebujete. **Vhodné zesilovače:** OMNITRONIC P-125 zesilovač, 2x65W/4 Ohm Best.-Nr. 10451105 OMNITRONIC P-250 zesilovač, 2x125W/4 Ohm Best.-Nr. 10451110 OMNITRONIC P-500 zesilovač, 2x250W/4 Ohm Best.-Nr. 10451130 Následující popisy se vztahují k zesilovačům OMNITRONIC. Můžete však použít i jiné vhodné zesilovače.

Druhy provozu

Provoz Stereo Normální druh provozu zesilovače, při kterém každý kanál dostává vlastní signál. Nejčastější druh provozu zesilovače je provoz stereo při 4 Ohmech. Dbejte na to, aby přepínač volby provozu zesilovače byl správně nastaven. Převod počtu boxů – Impedance Např. 1 Box po 8 Ohm = 8 Ohm, 2 boxy po 8 Ohm = 4 Ohm (paralelní zapojení), 2 boxy po 8 Ohm = 16 Ohm (zapojení v řadě), 3 boxy po 8 Ohm = 2,66 Ohm (paralelní zapojení), jen při 2 Ohmovém zesilovači! 3 boxy po 8 Ohm = 24 Ohm (zapojení v řadě), 4 boxy po 8 Ohm = (paralelní zapojení), jen při 2 Ohm – schopný zesilovač! **Pamatuj:** Vstupní impedance reproduktoru musí být vždy větší nebo rovná výstupní impedanci zesilovače.

Paralelní provoz

Možnost provozovat zesilovač mono, tzn. přes jeden vstupní kanál. Při paralelním provozu zůstává napětí konstantní, proud je zdvojen. Tím je výstupní impedance omezena na minimální hodnotu jednoho samostatného kanálu. Připojte vstupní signál na CH-1. Před tím, než přepnete spínač volby provozu Bridge/Parallel/Stereo, dbejte na to, aby byl zesilovač vypnutý a odpojený ze sítě! Nastavte spínač volby provozu na parallel. Přemostěte pólovou zásuvku Output Channel1 a Output Channel2. Připojte reproduktor do zásuvky Speaker Output Channel1. Pozor! Před zapnutím zesilovače si přečtěte vysvětlivky v odstavci Ovládání Nastavte výkon zesilovače regulátorem Gain CH-1.

Provoz přemostění

Možnost provozovat zesilovač mono, tzn. přes jeden vstupní kanál. Při provozu přemostění je napětí zdvojeno. Tím se zdvojí výstupní impedance. Provoz stereo vyžaduje dva zesilovače. Připojte vstupní signál do červené Speaker zásuvky Mono Bridged. Pozor! Před zapnutím zesilovače si přečtěte vysvětlivky v odstavci Ovládání. Nastavte výkon zesilovače pomocí regulátoru Gain CH-1.

Volba vhodných připojovacích kabelů

Reproduktorové bedny smí být připojeny pouze dostatečně dimenzovaným kabelem. Při použití poddimenzovaného kabelu dochází k jeho přehřívání, výrazné ztrátě výkonu a zhoršení kvality zvuku. Pro všechny boxy do 400 Wattů doporučujeme kabel o průměru od 2,5 mm², pro všechny vyšší výkony 4 mm². Vyšší konstanta poměrného tlumení vašeho zesilovače zajišťuje čistou reprodukci. Zbytečně dlouhé a silné kabely mohou faktor tlumení a tím i sníženou frekvenci negativně ovlivnit. Pro zajištění dobré zvukové kvality musí být faktor tlumení minimálně 50. Čím delší musí být kabel, tím silnější musí být. Tak se zredukuje faktor tlumení o 200 při délce 10 metrů, 2,5 mm² kabelu na 47 (8 Ohm). Výkonnostní ztráta při 8 Ohm činí již 1,63 %, při 4 Ohm 3,25 % a při 2 Ohm dokonce 6,5 %! Maximální délka kabelu činí 30 metrů!

Připojení

Váš box lze připojit pomocí 2pólové upínací zásuvky na zadní straně přístroje.

Pozor: při instalaci vašeho systému dbejte na polaritu reproduktoru. Tím se rozumí, že jsou „pozitivní“ a „negativní“ výstupy reproduktorů připojeny do odpovídajících vstupů zesilovače.

- 1) Spojte pravý pozitivní výstup zesilovače kabelem reproduktoru s pozitivním vstupem pravého reproduktoru.
- 2) Spojte pravý negativní výstup zesilovače s negativním vstupem pravého reproduktoru.
- 3) Spojte levý pozitivní výstup zesilovače kabelem reproduktoru s pozitivním vstupem reproduktoru.
- 4) Spojte levý negativní výstup zesilovače s negativním vstupem levého reproduktoru.

INSTALACE

Tyto reproduktorové bedny smí být instalovány pouze na pevném, rovném, neklouzavém, nehořlavém povrchu bez otřesů a chvění. Před montáží se ujistěte, že montážní povrch snese minimálně pětinasobné bodové zatížení čisté váhy instalovaného zařízení (např. váha 20 kg – 100 kg bodové zatížení). Montážní výška reproduktorové bedny nesmí nikdy překročit 100 cm. Nainstalujte požadovaný počet boxů v místnosti. Rozestavení a uspořádání boxů Při použití boxů např. na jevišti musí být boxy vždy postaveny tak, aby mikrofony a gramofony byly vždy za boxy. Tak můžete zabránit nebezpečnému a nepříjemnému zpětnému vazbení. Pokud takové postavení boxů není možné, musí být mikrofony a gramofon umístěny co nejdál od boxů. Při využití zesilovacích boxů jako monitorových dbejte pečlivě na zabránění zpětného vazbení. Zabránění zpětnému vazbení. Jedním z nejčastějších problémů ve styku s reproduktory je zpětné vazbení. Projevuje se pískáním nebo houkáním. Zpětné vazbení vzniká vždy, když je signál přijat z mikrofonu, zesílen, vrácen z reproduktoru a poté znovu vrácen z mikrofonu. Předpokladem zpětného vazbení je, že přijatý signál je hlasitější, než originální signál. Ke zpětnému vazbení nedochází vlivem celkového frekvenčního rozsahu, ale při zvlášť zdůrazněné frekvenci. Dbejte proto vždy na to, aby zejména monitorovací boxy byly tak daleko od mikrofonu, aby nebylo možné opakované přijetí mikrofonního signálu. Obzvlášť vysoké zatížení jako Feedback (mikrofonní vypínač zpětné vazby), silné basové brumy nebo „rány“ na zem spadlého mikrofonu mohou v krátkosti reproduktorový box poškodit a přivodit poškození sluchu. Takovému extrémnímu zatížení se musíte vyvarovat. Doporučuje se zapojit vhodný ekvalizér nebo kompresor/limiter. **Položení kabelu zesilovače.** Spojte vzájemně boxy pomocí vstupních, popř. výstupních zásuvek. Připojte kabel prvního boxu do Speaker zásuvky zesilovače. Signál bude přenesen do jednotlivých boxů. Zacházejte s kabely vždy svědomitě a chraňte je při převozu proti poškození. Kabely ukládejte vždy čistě a přehledně a chraňte je před poškozením. Kabel reproduktoru musí být položen tak, aby o něj nemohl nikdo zakopnout. Kabel vždy připevněte zvláštní lepicí páskou. Oba kabely musí být stejného typu. Oba kabely musí být stejně dlouhé. Oba kabely musí být položeny přímočaře (žádné smyčky, nadbytečná esíčka). Kabel položte vždy daleko od síťového vedení (v žádném případě těsně vedle). Nikdy nepokládejte na kabel těžké předměty, jako boxy, kufry apod. Nenavíjejte kabely nikdy těsně přes lokty, ale vždy hladce a ve vnitřním poloměru od 20 do 30 centimetrů.

Montáž nad hlavou

Upozornění: Při použití těchto reproduktorových boxů ve veřejném popř. komerčním sektoru je nutné dbát množství předpisů, které zde mohou být reprodukovány pouze částečně. Provozovatel si musí sám opatřit platné bezpečnostní předpisy a ty dodržovat!



ŽIVOTU NEBEZPEČNÉ!

Instalace může být provedena pouze autorizovaným specializovaným obchodem!

Závěsné zařízení reproduktoru musí být zřízeno a stanoveno tak, aby vydrželo 1 hodinu 10 násobné zatížení bez trvalých deformací. Instalace musí být provedena vždy druhým nezávislým zavěšením, např. vhodnou zachytnou sítí. Toto druhé zavěšení musí být uzpůsobeno a umístěno tak, aby v případě nehody hlavního zavěšení nemohl žádný díl instalace spadnout. Během instalace je zbytečný pobyt v okruhu místa instalace, pod výškovým pracovištěm a ostatních nebezpečných oblastech zakázán. Podnikatel musí zajistit, aby bezpečnostní a technické vybavení bylo přezkoušeno odborným znalcem před prvním uvedením do provozu a před znovuvvedením do provozu po provedení podstatných změn.

Podnikatel musí zajistit, aby bezpečnostní a technický stav přístroje přezkoušel expert minimálně každé čtyři roky v rozsahu přejímací zkoušky. Podnikatel musí zajistit, aby byl bezpečnostní a technický stav přístroje minimálně jednou ročně odborně přezkoušen. Postup:

Reproduktor musí být v ideálním případě instalován mimo oblast pohybu osob.

DŮLEŽITÉ! MONTÁŽ NAD HLAVOU VYŽADUJE VYSOKOU MÍRU ZKUŠENOSTÍ. To zahrnuje (ale neomezuje se pouze na) výpočet nosnosti použitého instalačního materiálu a pravidelné bezpečnostní prověrky použitého materiálu a projektoru. Nepokoušejte se nikdy provádět instalaci sami, pokud nejste takto kvalifikovaní, ale pověřte tím profesionálního odborníka. Nevhodná instalace může vést ke zraněním nebo škodám na majetku.

Upozornění: Projektor mohou při pádu způsobit závažná poranění! Pokud máte pochybnosti o bezpečnosti možného způsobu instalace, projektor **neinstalujte!**

Přípevnění

Před montáží se ujistěte, že montážní plocha vydrží minimálně desetinásobné bodové zatížení než je zatížení samotného projektoru. Místo instalace musí být zvoleno tak, aby byl přístroj přípevněn absolutně rovně na pevném, nehořlavém a neklouzavém místě bez otřesů. Pomocí vodováhy musí být přezkoušeno, že přístroj bude přípevněn absolutně rovně. Přístroj musí být nainstalován mimo dosah osob. Pevnost instalace závisí na podkladu pro přípevnění přístroje (stavební materiál) jako např. dřevo, beton, plynobeton, cihly apod. Proto musí být přípevnovací materiál sladěn s příslušným materiálem. Informujte se u odborníka o vhodných kombinacích hmoždinek a šroubů z hlediska maximální nosnosti existujících materiálů. Přístroj smí být nainstalován jen pomocí montážního závěsu. Pro zajištění dobré cirkulace vzduchu musí zůstat v okolí přístroje minimálně 50 cm volného prostoru. Přístroj musí být

vždy namontován za všechny připevňovací otvory. Použijte vhodné šrouby a přesvědčte se, že jsou spojeny pevně s podložkou.

Postup:

Krok 1: Na závěsu přístroje jsou otvory pro instalaci.

Krok 2: Postavte přístroj se závěsem na místo, kam má být nainstalován.

Krok 3: Tužkou nebo jiným vhodným předmětem označte jeho otvory.

Krok 4: Vyvrtejte díry.

Krok 5: Podržte přístroj se závěsem v požadované poloze a pevně ho přišroubujte.

Při montáži nad hlavou zajistěte projektor vždy jistícím lanem, které vydrží minimálně dvanáctinásobné zatížení přístroje. Smí být použito pouze záchranné lano se šroubovacími karabinami. Veďte lano k tomu určeným otvorem v základně a přes traverzu, případně nějakým bezpečným bodem. Připevněte konec lana ke karabině a přitáhněte pevně bezpečnostní matku. Maximální délka lana při pádu přístroje nesmí překročit 20 cm. Jistící lano, které již bylo pádem vystaveno zátěži nebo je poškozeno, nesmí již být jako jistící lano použito.



ŽIVOTU NEBEZPEČNÉ!

Před prvním uvedením do provozu musí být zařízení přezkoušeno odborníkem!

6.3 Stohování (Stacking)



POZOR!

Tento reproduktor nesmí být nikdy postaven na jiný reproduktor – životu nebezpečné při zřícení boxů!

Letmá instalace



Tento reproduktor nesmí být nikdy zavěšen letmo – životu nebezpečné při zřícení boxů!

OVLÁDÁNÍ

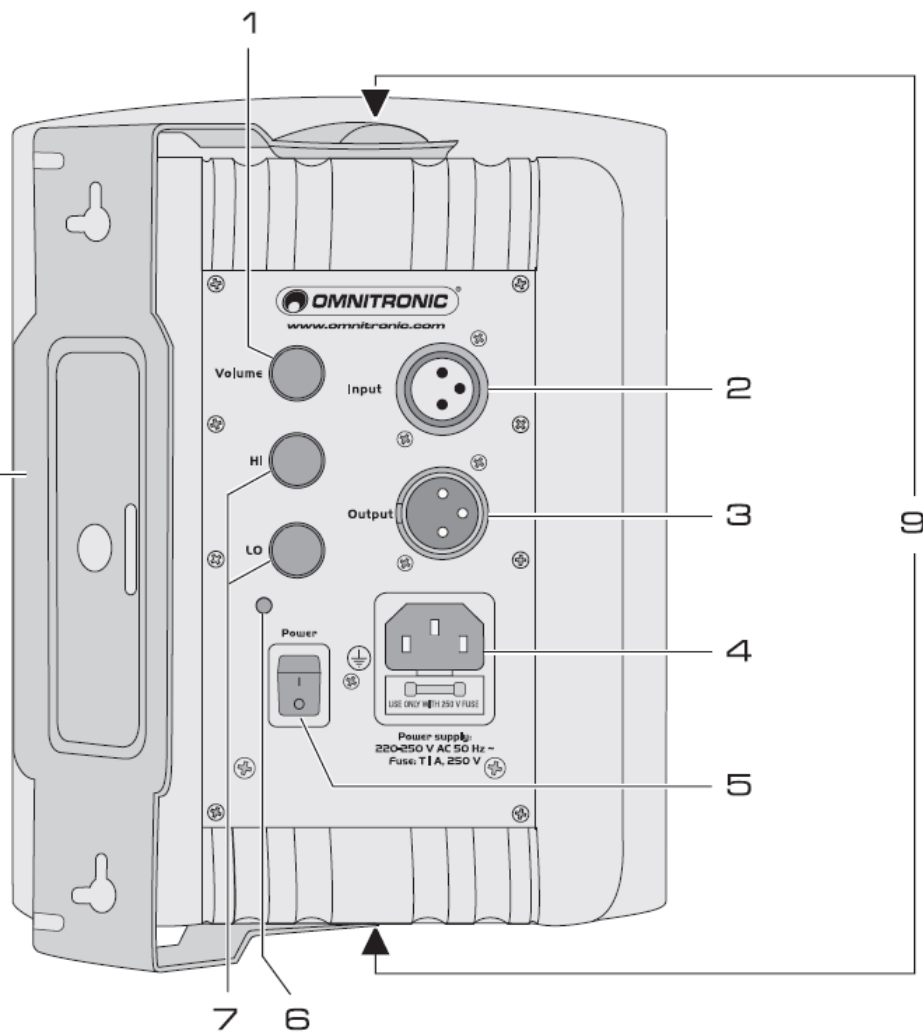
Když máte zesilovač připojen, otočte regulátor hlasitosti proti směru hodinových ručiček až na doraz. Zapněte nejprve všechny předzesilovače a potom teprve zesilovač. Nyní se musí rozsvítit diody "ON" a "PROTECT". Pokud ne, přezkoušejte, jestli je zesilovač připojen k vedení pod napětím. Po zpoždění zapnutí budou aktivovány výstupy reproduktorů (PROTECT-LED svítí). Když jsou otočeny regulátory hlasitosti předzesilovače, otočte prosím oba regulátory hlasitosti zesilovače na střed. Nesmí být slyšet žádné brumy. Pokud ano, přezkoušejte znovu spojovací kabel (vypněte komponenty) mezi předzesilovačem a zesilovačem. Nastavte požadovanou hlasitost na regulátorech hlasitosti CH-1 a CH-2. Pozor! Zvyšte výkon kanálů jen natolik, dokud se dioda CLIP-LED jednotlivého kanálu krátce nerozsvítí. Tím zamezíte zkreslení výstupního signálu a poškození reproduktoru.

Během provozu dbejte na to, aby reproduktory zněly co možná nejpříjemněji. Jsou-li slyšitelné ruchy, je to tím, že je buď zesilovač nebo reproduktor přetížen. To může vést rychle ke škodám na zesilovači nebo reproduktoru.

Při slyšitelných šumech proto snižte hlasitost, abyste zabránili škodám. Na boxy, poškozené přetížením se nevztahuje záruka. Pravidelně kontrolujte měřičem hluku, jestli dodržujete požadovanou hraniční hodnotu.

Pokud chcete aparaturu vypnout, vypněte nejprve zesilovač a potom předzesilovač, tím nedojde k poškození reproduktoru.

OVLÁDACÍ PRVKY A PŘÍPOJKY



1. Regulátor hlasitosti

2. Vstup signálu

3-pólový, symetrický XLR vstup pro připojení audio přístrojů s Line výstupy (např. CD přehrávač).

3. Zokruhovaný výstup

3-pólový symetrický XLR výstup, paralelně zapojený s XLR vstupem, pro přenášení vstupního signálu do přístroje s Line vstupem, např. další aktivní reproduktor.

4. Síťové připojení s pojistkou

Sem zastrčte síťový kabel. Pojistku vyměňujte jen při odpojení přístroje a jen za pojistku stejného typu. Správná hodnota je uvedena na přístroji.

5. Síťový vypínač

Zapíná a vypíná reproduktor.

6. Ukazatel provozu

Světelně zobrazuje stav zapnutí.

7. Regulátor zvuku

Regulátor HI = výšky, regulátor LO = basy

8. Montážní držák pro montáž na zeď

9. Připevňovací šrouby

ČIŠTĚNÍ A ÚDRŽBA

Podnikatel musí zajistit, aby bezpečnostní a technický stav přístroje přezkoušel expert minimálně každé čtyři roky v rozsahu přejímací zkoušky. Podnikatel musí zajistit, aby byl bezpečnostní a technický stav přístroje minimálně jednou ročně odborně přezkoušen. K tomu musí mít mimo jiné na zřeteli také následující body:

- 1) Všechny šrouby, kterými je přístroj nebo jeho díly montován, musí pevně držet a nesmí rezivět.
- 2) Na plášti, uchyceních a montážních místech (stropy, zavěšení, traversy) nesmí být žádné viditelné deformace.
- 3) Elektrické kabely nesmí vykazovat žádné stopy poškození, zestárnutí materiálu (např. porézní kabely) nebo skládání. Další způsob použití bude dodržován odborným pracovníkem v souladu s předpisy a nedostatky v zajištění bezpečnosti odstraněny.

Reproduktorová bedna musí být pravidelně čištěna od nečistot, jako je prach apod. K čištění použijte měkký, navlhčený hadřík. V žádném případě nepoužívejte alkohol nebo rozpouštědla! Ve vnitřku bedny nejsou žádné součástky, vyžadující údržbu. Případné opravy a seřízení musí být provedeny jen autorizovaným servisem! Pokud zní reproduktorová bedna zkresleně, je pravděpodobně jeden reproduktor vadný. V tomto případě reproduktorovou bednu ještě jednou otestujte na jiném zesilovači. Pokud je zvuk stále zkreslený, nesmíte box dále používat, abyste ho ještě více nepoškodili. V tomto případě se prosím spojte s odborným servisem. Pokud je z boxu slyšet klapání, je možné, že se vlivem soustavných nebo nadměrných vibrací povolily šrouby. V tom případě nechte box přezkoušet odborníkem. Mimo to musí být, hlavně v podnikatelském sektoru, box před každým použitím přezkoušen, jestli je box a reproduktor v boxu bezpečně upevněn. Budete-li potřebovat náhradní díly, používejte výhradně originální díly. Pokud máte ještě další dotazy, je vám váš prodejce kdykoliv rád k dispozici.

TECHNICKÁ DATA

	C-50A	C-60A	C-80A
Napájení:	230 V AC, 50 Hz ~		
Příkon:	80 W	100 W	125 W
Zesilovací výkon:	50 W	60 W	80 W
Komponenty:	5" Woofer, 1" Horn	6,5" Woofer, 1" Horn	8" Woofer, 1" Horn
Vstup a výstup:	3-pol XLR, symetrický		
Max. akustický tlak:	89 dB		90 dB
Impedance:	8 Ω		
Frekvenční rozsah:	50 Hz -20 kHz		
Rozměry (VxŠxH) mm:	230 x 180 x 166	285 x 205 x 180	360 x 270 x 240
Váha (kus):	3 kg	4,5 kg	8 kg

POPIS VAROVNÝCH SYMBOLŮ A TECHNICKÝCH ZNAČEK

	Certifikát EU. Nahrazuje prohlášení o shodě a dokládá, že výrobek odpovídá všem legislativním ustanovením EU.
	Zákaz vhazování do veřejného odpadu
	Jiné nebezpečí a varování
	Nebezpečí úrazu elektrickým proudem
	Nebezpečí požáru
	Nebezpečí popálení
	Nebezpečí poškození sluchu
	Laserové záření
	Nebezpečí pádu přístroje
	Neotevírat kryt přístroje
	Vodě neodolný přístroj
	Přečíst si návod
	Nehořlavý povrch přístroje
	Přístroj je určen pro použití v interiéru
	0.5 m Minimální vzdálenost přístroje od hořlavých materiálů
	Tepelná pojistka (maximální teplota) 130°C
	Uzemnění
	Polarita
	Dvojitě stínění síťového zdroje
	Oddělovací ochranný transformátor
	Ochrana povrchové teploty transformátoru
	Spotřebič třídy III – ve kterém se ochrana před úrazem elektrickým proudem zakládá na napětí bezpečným malým napětím (SELV)

Distribuce v CZ a SK:



Play with Us

HDT impex s. r. o.
Botanická 3
362 63 Karlovy Vary
E-mail: info@HDT.cz
www.HDT.cz

HDT SK, s.r. o.
Borekova 37
821 06 Bratislava
E-mail: info@HDTSK.sk
www.HDTSK.sk

Práva na technické změny bez předchozích oznámení vyhrazena. Tiskové chyby vyhrazeny a obrázky jsou pouze ilustrační.