



NÁVOD K POUŽITÍ

PM-222 DJ Mixer



Uchovejte pro další použití!
Kopírování zakázáno

10006819 Omnitronic PM-222, 2-kanálový DJ mixpult

Návod k obsluze



VAROVÁNÍ!

Chraňte tento přístroj před deštěm a vlhkem!
Vždy před otevřením odpojte přístroj od sítě!



**PRO VAŠI VLASTNÍ BEZPEČNOST, SI PROSÍM PŘED POUŽITÍM PŘÍSTROJE
PEČLIVĚ PROSTUDUJTE TENTO NÁVOD K OBSLUZE!**

Pro vaši bezpečnost si prosím před použitím přístroje pečlivě prostudujte tento návod k obsluze!

Všechny osoby, které budou v kontaktu s přístrojem při instalaci, provozu a údržbě by měly:

- být adekvátně kvalifikované
- postupovat podle tohoto návodu
- pokládat návod k obsluze za část produktu
- ponechat si návod k obsluze po celou dobu používání produktu
- předat dál návod k obsluze každému dalšímu majiteli nebo uživateli produktu
- stáhnout si z internetu poslední verzi návodu

ÚVOD

Těší nás, že jste se rozhodli pro OMNITRONIC DJ mixer PM-222. Získali jste tím spolehlivý a výkonný přístroj. Pokud budete dodržovat následující pokyny, jsme si jisti, že vám tato koupě udělá nadlouho radost. Vyndejte přístroj z obalu.

BEZPEČNOSTNÍ POKYNY



ZDRAVOTNÍ RIZIKO!

Při provozování ozvučovací techniky dochází k vysoké úrovni hluku, který může vést k nenapravitelným poškozením sluchu.

Tento přístroj opustil naši firmu v perfektním stavu. K udržení tohoto stavu a k zajištění bezpečného provozu je zcela nezbytné řídit se bezpečnostními pokyny a varováními, uvedenými v tomto návodu.



Důležité:

Závady, vzniklé nedodržováním pokynů, uvedených v tomto návodu k obsluze, nejsou předmětem záruky. Prodejce neponese zodpovědnost za takto vzniklé závady.

Před prvním uvedením přístroje do provozu se prosím ujistěte, že nebyl přepravou zjevně poškozen. Jestliže si všimnete jakéhokoliv poškození, v žádném případě neuvádějte přístroj do provozu a ihned kontaktujte svého prodejce.

Tento přístroj je zařazen do bezpečnostní třídy III. Přístroj nesmí být nikdy používán bez vhodného transformátoru. Síťovou zástrčku zapojte vždy jako poslední. Přesvědčte se, že je síťový vypínač nastaven na „OFF“, když připojujete přístroj do sítě.

Chraňte přístroj před zdroji tepla, jako jsou topná tělesa nebo topné ventilátory.

Byl-li přístroj vystaven náhlým změnám teploty, nikdy ho hned nezapínejte. V přístroji se mohla kondenzací vytvořit voda, která by váš přístroj poškodila. Ponechte přístroj vypnutý, dokud nedosáhne pokojové teploty.

Nestavte žádné nádoby s tekutinou, které se mohou snadno převrhnout na přístroj nebo do jeho blízkosti. Když přeci jen vnikne do vnitřku přístroje tekutina, ihned ho odpojte od sítě. Před tím, než ho znovu použijete, nechte přístroj přezkoušet kvalifikovaným odborníkem. Na závady, vzniklé vniknutím tekutiny do přístroje se nevztahují podmínky záruky.

Při nepoužívání a před každým čištěním odpojte přístroj ze sítě.

Upozorňujeme, že na škody, vzniklé manuálními úpravami na přístroji se nevztahují podmínky záruky.

POZOR: zesilovače vždy zapínejte jako poslední a vypínejte jako první!

Chraňte před dětmi a laiky!

V přístroji nejsou žádné součástky, vyžadující údržbu. Případné opravy a seřízení musí být provedeny jen autorizovaným servisem!

PROVOZNÍ PODMÍNKY

U tohoto přístroje se jedná o profesionální mixážní pult, kterým lze mixovat audio signály různých zdrojů signálu. Tento přístroj je určen pro připojení ke zdroji střídavého proudu 2 x 15 V, 50 Hz a je určen pouze k provozu v místnostech. Přístroj lze provozovat jen s přiloženým síťovým kabelem. Síťový adaptér odpovídá bezpečnostní třídě 2 a mixážní pult bezpečnostní třídě 3. Tento přístroj je určen jak pro mobilní použití, tak pro pevnou instalaci. Při provozování ozvučování techniky dochází k vysoké úrovni hluku, který může poškodit sluch. Dbejte prosím bezpodmínečně pokynů v odstavci „Právní pokyny“. Upozornění: Při použití ozvučování techniky ve veřejném popř. komerčním sektoru je nutné dbát množství předpisů, které zde mohou být reprodukovány pouze částečně. Provozovatel si musí sám opatřit platné bezpečnostní předpisy a ty dodržovat! Při montáži nebo demontáži přístroje se vyvarujte otřesům a jakéhokoliv použití násilí. Při výběru vhodného místa pro umístění přístroje zajistěte, aby nebyl přístroj vystaven zvýšenému teplu, vlhkosti a prachu. V okolí přístroje by neměly být žádné další kabely. Ohrozili byste tím sebe i ostatní! Okolní teplota musí být mezi -5°C a $+45^{\circ}\text{C}$. Chraňte přístroj před přímým slunečním zářením (též při převozu v uzavřených autech) a topnými tělesy. Relativní vzdušná vlhkost nesmí při okolní teplotě 45°C překročit 50 %. Tento přístroj smí být provozován pouze v nadmořské výšce mezi -20 a 2000 m nad mořem. Přístroj uveďte do provozu až poté, co se seznámíte s jeho vlastnostmi. Nedovoľte používat přístroj osobám bez potřebné kvalifikace. Nejčastější poškození jsou způsobena neodborným zacházením! Při čištění Faderu nikdy nepoužívejte čisticí sprej. Přístroj nikdy nečistěte rozpouštědlem nebo silnými čisticími prostředky, ale použijte měkký navlhčený hadřík. Při převozu přístroje používejte vždy originální obal. Svévolné úpravy přístroje jsou z bezpečnostních důvodů zakázány. Nikdy neodstraňujte z přístroje čárový kód, vedlo by to k zániku záruky. V případě, že přístroj bude používán jiným způsobem, než jak je uvedeno v této uživatelské příručce, může dojít k jeho poškození a k zániku záruky. Kromě toho se můžete vystavit nebezpečí úrazu elektrickým proudem, požáru apod.

POPIS PŘÍSTROJE

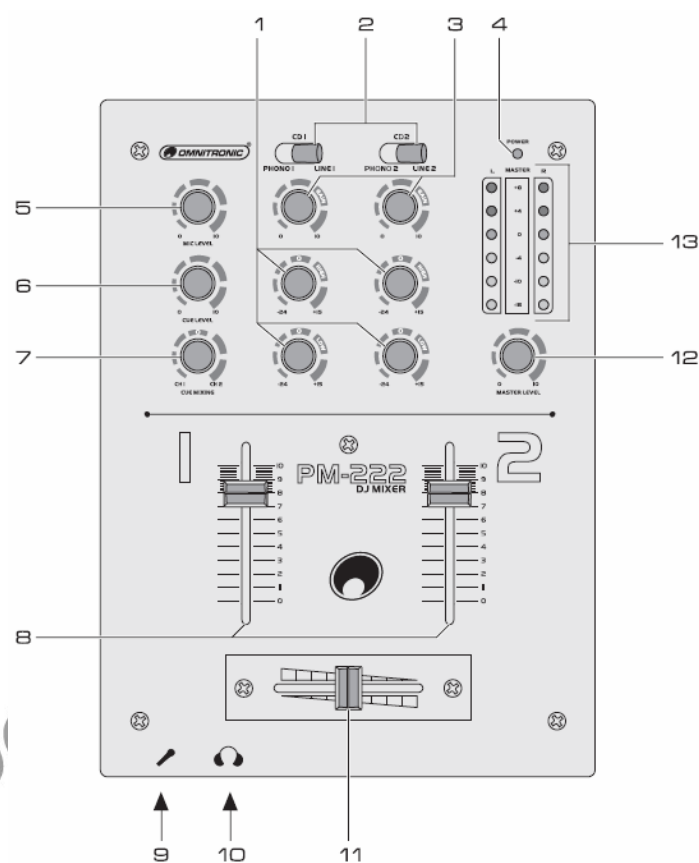
Vlastnosti

2-kanalový DJ-Mixer

- 2 vstupní kanály s ovládáním hlasitosti (Gain), 2-pásmový ekvalizer a Phono/Line-přepínání
- DJ-mikrofonní vstup s ovládáním hlasitosti
- CUE poslech stereo vstupních kanálů pomocí sluchátkového výstupu, s ovládáním hlasitosti
- Pohyblivý Crossfader pro přepínání mezi oběma kanály

- 6-znakový LED ukazatel hlasitosti pro každý kanál a master úrovně
- Vstupy: 4x Line a 2x Phono Stereo-Cinch), DJ-mikrofon a sluchátka (6,3 mm jack)
- Výstupy: Master a nahrávací (Stereo-Cinch)

Ovládací prvky a přípojky



1) Regulátor zvuku

2-pásmový ekvalizer pro kanály 1 a 2: HIGH = výšky, LOW = basy.

2) Přepínač vstupu

Pro volbu vstupního zdroje pro kanály 1 a 2.

3) Gain-regulátor

Reguluje zesílení kanálů 1 a 2.

4) Ukazatel provozu

5) Regulátor hlasitosti pro DJ-mikrofon

6) Regulátor hlasitosti pro sluchátka

7) Regulátor CUE MIXING

Přepíná mezi kanály 1 a 2 pro sluchátka.

8) Kanálový fader

Regulátor hlasitosti pro kanály 1 a 2.

9) Mikrofonní vstup

6,3 mm jack pro připojení DJ-mikrofonu.

10) Připojení sluchátek

6,3 mm jack pro připojení stereo sluchátek.

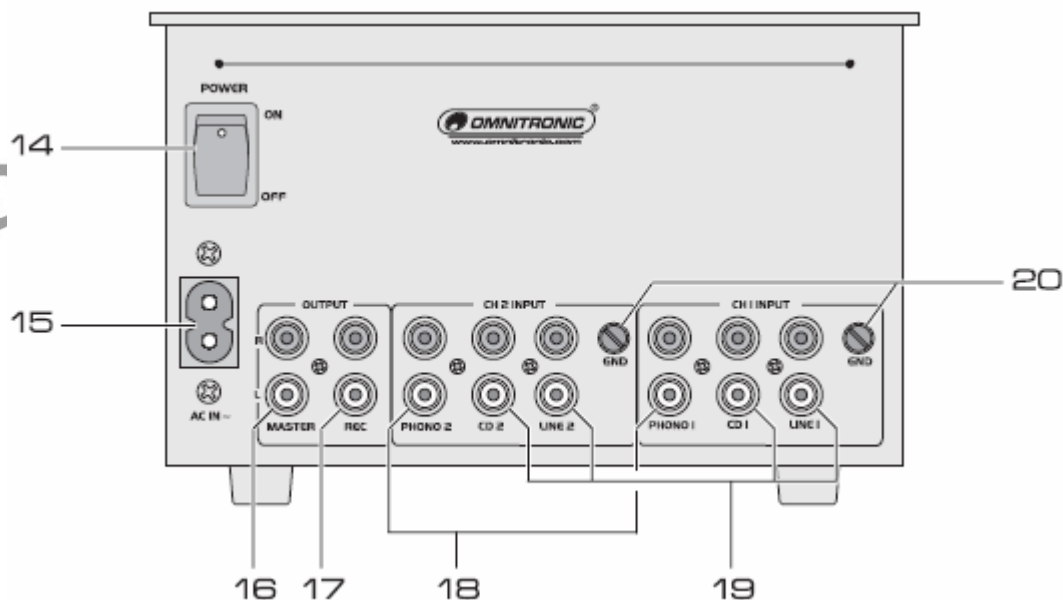
11) Crossfader

Přepíná mezi kanály 1 a 2.

12) Regulátor hlasitosti pro Master výstup

13) LED-ukazatel

6-znakový LED-ukazatel rozsahu -18 dB až +8 dB. Stereo-Master signálu



14) Síťový vypínač

Zapíná a vypíná přístroj. Ukazatel provozu na přední straně ukazuje zapnutí PM-222.

15) Síťové připojení

Sem zastrčte přiložený síťový kabel

16) Master výstup

Stereo výstup (Cinch) pro připojení zesilovače popř. jiných přístrojů s Line-vstupem.

17) Nahrávací výstup

Stereo-výstup (Cinch) pro připojení nahrávacího přístroje. Nahrávací hlasitost není ovlivněna Master regulátorem.

18) Phono-vstupní zásuvky

Stereo-vstupní zásuvky (Cinch) pro kanál 1 a kanál 2 pro připojení gramofonu s magnetickým snímacím systémem.

19) Line-vstupní zásuvka

Stereo-vstupy (Cinch) pro kanál 1 a kanál 2 pro připojení přístrojů s Line signálem (např. CD-přehrávač).

20) Uzemnění

Uzemnění pro kanály 1 a 2 připojeného gramofonu.

UVEDENÍ DO PROVOZU

Instalace

Postavte přístroj na rovnou plochu nebo ho nainstalujte do ovládacího pultu. Při volbě místa instalace dbejte na to, aby byl zajištěn okolo přístroje dostatečný odstup od ostatních přístrojů pro zlepšení tepelného vyzařování. Dlouhodobé přehřívání může přístroj poškodit.

Připojení

Vypněte mixpult a připojené přístroje před připojením popř. změnou připojení.

1. Připojte zdroje signálu stereo do odpovídajících Cinch zástrček kanálů 1 a 2 (bílá zásuvka = levý kanál, červená zásuvka = pravý kanál):

- Připojte přístroje s Line výstupem (např. CD přehrávač) do zásuvek LINE nebo CD.
- Připojte gramofon s magnetickým snímacím systémem do zásuvky PHONO.
- Když má gramofon samostatný uzemňovací kabel, zapojte ho do odpovídající uzemňovací svorky GND.

DJ mikrofon lze připojit pomocí 6,3 mm jacku do mikrofonního vstupu MIC.

Připojte zesilovač do asymetrické zásuvky Cinch-Master výstup.

Pro záznam zvuku připojte nahrávací přístroj do výstupu REC. Nahrávací hlasitost je nezávislá na

nastavení Master regulátoru. Vstupní kanály lze odposlouchávat pomocí Stereo sluchátek. Připojte sluchátka do zásuvky PHONES. Připojte mixpult přiloženým síťovým kabelem do sítě.



Když je přístroj připojen přímo do místní sítě, musí být nainstalováno dělicí zařízení s minimálně 3 mm velkými kontaktními otvory na každý pól do pevné elektrické instalace.

OVLÁDÁNÍ

Před zapnutím nastavte Master regulátor na nulu, abyste zabránili úderu při zapnutí. Potom zapněte přístroj pomocí síťového vypínače. Ukazatel provozu POWER na přední desce svítí.

Nakonec připojte koncové audio přístroje. Vypněte PM-222 po ukončení provozu vždy síťovým vypínačem.

Základní nastavení vstupních kanálů

1. Nastavte všechny Gain regulátory, regulátory zvuku a Crossfader do střední pozice.
2. Zvolte vstupním přepínačem zdroje signálu, které jsou připojeny na kanály 1 a 2.
3. Master regulátor určuje celkovou úroveň všech připojených zdrojů signálu. Nastavte regulátor na asi 2/3 maxima.
4. Nastavte kanálovým faderem hlasitost obou vstupních kanálů a regulátorem MIC LEVEL hlasitost DJ mikrofonu, zapojeného do zásuvky MIC. Stereo výstupní úroveň se ukáže na LED ukazateli. Optimální nastavení je, když při průměrně hlasitých pasážích je hodnota v rozsahu od 0 dB. Když se rozsvítí červené LED ukazatele, je mixpult přetáčen. Kanálové fadery musí být po nastavení hlasitosti asi na 2/3 maxima. Když jsou vytažené málo nebo moc, musí se signál regulováním vstupu přizpůsobit. Zatáhněte nebo vytáhněte příslušný Gain regulátor.
5. Nastavte potom regulátory zvuku požadovaný zvuk. Změnou regulátoru lze výšky (regulátor HIGH) a basy (regulátor LOW) zvednout (max. 15 dB) nebo snížit (max. 24 dB). Když nastavíte regulátor do střední pozice, neovlivňuje to frekvenci. Nastavení zvuku se projevuje na hlasitosti. Korigujte případně hlasitost kanálu Gain regulátorem.

Přepínání kanálů

Pomocí Crossfaderu můžete přepínat mezi kanály:

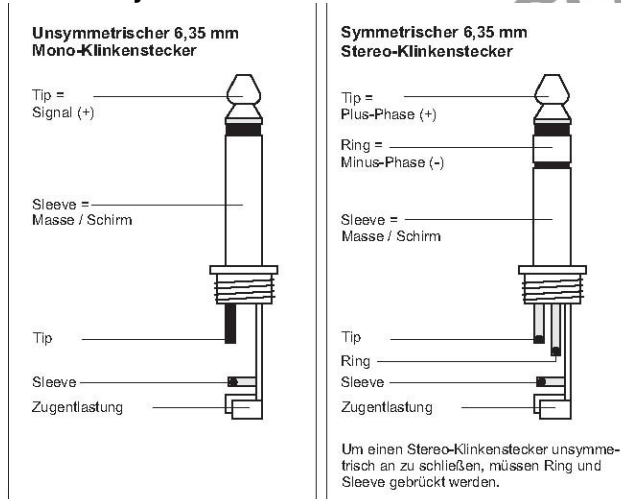
- Pohyb Crossfaderu doleva: kanál 1 bude zapojen a kanál 2 bude ztlumen
- Pohyb Crossfaderu doprava: kanál 2 bude zapojen a kanál 1 bude ztlumen
- Pokud mají být oba kanály slyšet stejně, nastavte Crossfader do střední pozice.

Odposlech kanálů

S funkcí odposlechu můžete každý vstupní kanál pomocí sluchátek, připojených do zásuvky PHONES odposlouchávat, i když je příslušný kanál ztlumen. Tím lze např. vystihnout správný okamžik pro přepnutí zdroje signálu.

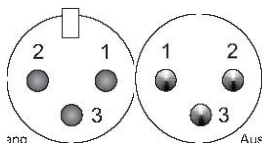
1. Určete kanál pro odposlech sluchátky regulátorem CUE MIXING: Posuňte regulátor doleva pro odposlech kanálu 1, posuňte regulátor doprava pro odposlech kanálu 2. Ve střední pozici budete slyšet oba kanály se stejnou hlasitostí.
2. Nastavte regulátorem CUE LEVEL požadovanou hlasitost sluchátek.

Osazení symetrického XLR vedení:



Osazení kolíkové zástrčky:

symetrické XLR spojení



ČIŠTĚNÍ A ÚDRŽBA

Podnikatel musí zajistit, aby bezpečnostní a technický stav přístroje přezkoušel expert minimálně každé čtyři roky v rozsahu přejímací zkoušky.

Podnikatel musí zajistit, aby byl bezpečnostní a technický stav přístroje minimálně jednou ročně odborně přezkoušen. K tomu musí mít mimo jiné na zřeteli také následující body:

- 1) Všechny šrouby, kterými je přístroj nebo jeho díly montován, musí pevně držet a nesmí rezivět.
- 2) Na pláštích, uchyceních a montážních místech (stropy, zavěšení, traversy) nesmí být žádné viditelné deformace.
- 3) Elektrické kabely nesmí vykazovat žádné stopy poškození, zestárnutí materiálu (např. porézní kabely) nebo skládání. Další způsob použití bude dodržován odborným pracovníkem v souladu s předpisy a nedostatky v zajištění bezpečnosti odstraněny.



ŽIVOTU NEBEZPEČNÉ!

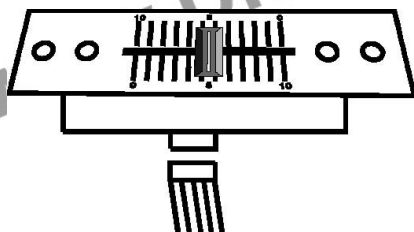
Před prováděním udržovacích prací odpojte přístroj ze sítě!

Přístroj musí být pravidelně čistěn od nečistot, jako je prach apod. K čištění použijte měkký, navlhčený hadřík.

V žádném případě nepoužívejte alkohol nebo rozpouštědla!

V přístroji nejsou kromě pojistky žádné součástky, vyžadující údržbu. Případné opravy a seřízení musí být provedeny jen autorizovaným servisem!

Výměna crossfaderu



POSTUP:

Krok 1: Odtáhněte knoflík faderu.

Krok 2: Odstraňte dva vnější šrouby na panelu faderu.

Krok 3: Vyndejte Crossfader s panelem faderu ven a sundejte připojovací zástrčku.

Krok 4: Připojte nový Crossfader a připevněte ho šrouby k přístroji.

ODSTRANĚNÍ PROBLÉMŮ

PROBLÉM:	PŘÍČINA:	ŘEŠENÍ:
Přístroj nejde zapnout.	<ul style="list-style-type: none">• Není připojen síťový kabel.	<ul style="list-style-type: none">• Přezkoušejte připojovací kabel event. prodlužovací kabely.
Žádný signál.	<ul style="list-style-type: none">• Přepínač INPUT SELECT odpovídajícího kanálu je v nesprávné pozici.• Připojovací kabel odpovídajícího přístroje není správně nebo vůbec připojen.• Připojovací zásuvka nebo zástrčka jsou špinavé.	<ul style="list-style-type: none">• Nastavte přepínač INPUT-SELECT do správné polohy.• Přezkoušejte připojovací kabel a jestli zástrčka sedí pevně v zásuvce.• Vyčistěte zásuvku nebo/a zástrčku.
Rušivé zvuky.	<ul style="list-style-type: none">• Vstupní signál je příliš silný.	<ul style="list-style-type: none">• Regulátorem Gain zredukujte vstupní signál.
Během změny osazení Crossfaderu se vypne Master výstup.	Osazení obou tlačítek Assign se překrývá.	Vypněte Crossfader tlačítkem Assign dříve než změníte osazení.
Požadované kanály nejdou synchronizovat.	Přepínačem Assign jsou zvoleny nesprávné kanály.	Přiřaďte správné kanály.

TECHNICKÉ ÚDAJE:

Napájení: 110-240 V AC, 50/60 Hz~

Příkon: 30 W

Vstup DJ MIC: 6,3 mm jack

Minimální vstupní napětí: 3 mV RMS/47 kOhmů

Vstup LINE: stereo RCA

Minimální vstupní napětí: 150 mV RMS/47 kOhmů

Vstup PHONO: stereo RCA

Minimální vstupní napětí: 3 mV RMS/47 kOhmů

Výstup MASTER: stereo RCA

Max. výstupní úroveň: +19 dBu

Výstupní napětí: 7 V RMS

Výstup REC: stereo RCA

Výstupní napětí: 2,4V RMS

Sluchátka: 6,3 mm stereo jack (min. 32 Ohmů)

2x výšky: -24 dB až +15 dB/12 kHz

2x basy: -24 dB až +15 dB/100 Hz

S/N ratio: >70 dB

Frekvenční rozsah: 20 - 20 000 Hz

Zkreslení: < 0,025%

Rozměry: 260 x 190 x 137 mm

Hmotnost: 2 kg

POPIS VAROVNÝCH SYMBOLŮ A TECHNICKÝCH ZNAČEK

-  Certifikát EU. Nahrazuje prohlášení o shodě a dokládá, že výrobek odpovídá všem legislativním ustanovením EU.
-  Zákaz vhazování do veřejného odpadu
-  Jiné nebezpečí a varování
-  Nebezpečí úrazu elektrickým proudem
-  Nebezpečí požáru
-  Nebezpečí popálení
-  Nebezpečí poškození sluchu
-  Laserové záření
-  Nebezpečí pádu přístroje
-  Neotevírat kryt přístroje
-  Vodě neodolný přístroj
-  Přečíst si návod
-  Nehořlavý povrch přístroje
-  Přístroj je určen pro použití v interiéru
-  0.5 m Minimální vzdálenost přístroje od hořlavých materiálů
-  Tepelná pojistka (maximální teplota)
-  130°C
-  Uzemnění
-  Polarita
-  Dvojitě stínění síťového zdroje
-  Oddělovací ochranný transformátor
-  Ochrana povrchové teploty transformátoru
-  Spotřebič třídy III – ve kterém se ochrana před úrazem elektrickým proudem zakládá na napětí bezpečným malým napětím (SELV)

Distribuce v CZ a SK:

HIOR
partner vaší zábavy

HDT impex s. r. o.
Botanická 3
362 63 Karlovy Vary
E-mail: info@HDT.cz
www.HDT.cz

HDT SK, s.r. o.
Borekova 37
821 06 Bratislava
E-mail: info@HDTSK.sk
www.HDTSK.sk

Práva na technické změny bez předchozích oznámení vyhrazena. Tiskové chyby vyhrazeny a obrázky jsou pouze ilustrační.